

# Hose Fittings





# Hose Fittings

Hose Fittings Catalogue




---

© **Intertraco (Italia) S.p.A**

---

The data reported in this catalogue are not binding. Intertraco (Italia) S.p.A. reserves the right to change specifications without notice.

**COMPATIBILITY CHART BETWEEN IT TWO PIECE FITTINGS AND WIRE BRAIDED HOSES\***  
**TABELLA COMPATIBILITÀ TRA RACCORDI 2 PEZZI IT E TUBI IDRAULICI TRECCIATI \***

SIZES DIMENSIONI ABMESSUNGEN PULGADA	HOSE STANDARD TUBO STANDARD STANDARDSCHLAUCH MANGUERA STANDARD	 INTERTRACO HOSE TYPE TUBO INTERTRACO INTERTRACO SCHLAUCHTYP TIPO MANGUERA INTERTRACO	APPLICATION APPLICAZIONE ANWENDUNG APLICACIONES	Ø mm	3
				Ø inch	1/8"
				SIZE	-02
-04 / -16	-	 R1K	NO-SKIVE		
-04 / -16	-	 R2K	NO-SKIVE		
-04 / -48	EN 853 1SN SAE 100 R1AT	FLEXIT 1T	NO-SKIVE		
			NO-SKIVE		
			EXT-SKIVE		
-04 / -48	EN 853 2SN SAE 100 R2AT	FLEXIT 2T	NO-SKIVE		
			EXT-SKIVE		
-04 / -16	EN 857 1SC	FLEXIT SK117	NO-SKIVE		
-04 / -16    -40 / -48	EN 857 2SC SAE 100 R16	FLEXIT SC216	NO-SKIVE		
			NO-SKIVE		
			EXT-SKIVE		
-04 / -20	EN 857 2SC	FLEXIT SK216 (2 WIRE COMPACT HIGH PRESSURE)	NO-SKIVE		
			NO-SKIVE		
			EXT-SKIVE		
-04 / -16	SAE 100 R17	FLEXIT SK117 (-04, -05, -06, -08) FLEXIT SK216 (-10, -12, -16)	NO-SKIVE		
-6 / -08    -12 / -16	-	FLEXIT 3T (3 WIRE THIN COVER)	NO-SKIVE		
			EXT-SKIVE		
-03 / -08	-	FLEXIT PT	NO-SKIVE		
			NO-SKIVE		
-04 / -12	SAE 100 R6	FLEXIT EZ-LOCK	NO-SKIVE		
-12 / -48	SAE 100 R4	FLEXIT R4	NO-SKIVE		
-12 / -48	SAE 100 R4	FLEXIT XF R4	NO-SKIVE		
-03 / -16	SAE 100 R7	FLEXIT T7	NO-SKIVE		
-02 / -16	-	FLEXIT T14	NO-SKIVE		←

\* Any hose and coupling combination should be fully tested before being utilized. The above information are guide lines only.  
 Le combinazioni indicate sono da considerarsi linee guida, da riconfermare con i test specifici previsti dalle normative di riferimento.  
 Jede Schlauch/Armaturenverbindung muss vor dem Einsatz vollständig getestet sein. Die zuvor genannte Information ist nur eine Richtlinie.  
 Las combinaciones indicadas son lineas guias a reconfirmar con los test especificos previsto da las normativas de referimento.

**For SAE R5, R8 and EN 854 1TE, 2TE, 3TE, please contact our technical dept.**  
 Per i tubi SAE R5, R8 e EN 854 1TE, 2TE, 3TE, vi preghiamo di contattare il nostro ufficio tecnico.  
 Bei SAE R5, R8 und EN 854 1TE, 2TE, 3TE wenden Sie sich bitte an unsere technische Abteilung.  
 Para las mangueras SAE R5 , R8 y EN 854 1TE,2TE,3TE, le rogamos de contactar el nuestro departamento tecnico.

**ZUORDNUNGSTABELLE FÜR DIE ZWEITEILIGE ARMATUR VON IT MIT GEFLECHTSSCHLAUCH\***  
**TABLA DE COMPATIBILIDAD RACORES DOS PIEZAS CON MANGUERAS TRENSADAS\***

5	6	8	10	12	16	19	25	31	38	51	63	76
3/16"	1/4"	5/16"	3/8"	1/2"	5/8"	3/4"	1"	1 1/4"	1 1/2"	2"	2.1/2"	3"
-03	-04	-05	-06	-08	-10	-12	-16	-20	-24	-32	-40	-48
				← B+SCX0T →								
				← B+SN03T →								
				← B+SN03T →								
				← B+SCX0T →								
				← B+S0210 →								
				← B+SN03T →								
				← B+S0420 →								
				← B+SCX0T →								
				← B+SN03T →							← B+SN03T →	
				← B+SCX0T →								
				← B+S0210 →								
				← B+SN03T →								
				← B+SCX0T →								
				← B+S0210 →								
				← B+SCX0T →								
				← B+SN03T →								
				← B+S312T →				← B+S312T →				
				← B+S0420 →				← B+S0420 →				
				← B+SCX0T →								
				← B+S00TK →								
				← B+S00TK →								
				← B+SN03T →				← B+S0420 →				← B+SN03T →
				← B+SN03T →				← B+S0420 →				← B+SN03T →
				← B+S00TK →								
				← B+S014T →								

Please refer to our crimping chart for more detailed information.

Per informazioni complete, vi preghiamo di consultare le nostre specifiche di pinzatura.

Für detailliertere Informationen benutzen Sie bitte unsere Bearbeitungstabellen

Para mayor detalles le rogamos de consultar las nuestras tablas de prensadura.






The Letters identify the coupling and the ferrule series. Example: B (coupling series) + SN03T (ferrule series)

Le Lettere indicano la serie del raccordo e della boccola. Example: B (coupling series) + SN03T (ferrule series)

Die Buchstaben geben die Armaturen und Fassungsserien an. Example: B (coupling series) + SN03T (ferrule series)

Las letras indican la serie del racor y del casquillo. Example: B (coupling series) + SN03T (ferrule series)

**COMPATIBILITY CHART BETWEEN IT TWO PIECE FITTINGS AND WIRE MULTISPIRAL HOSES\***  
**TABELLA COMPATIBILITÀ TRA RACCORDI 2 PEZZI IT E TUBI IDRAULICI SPIRALATI \***

SIZES DIMENSIONI ABMESSUNGEN PULGADA	HOSE STANDARD TUBO STANDARD STANDARDSCHLAUCH MANGUERA STANDARD	 INTERTRACO HOSE TYPE TUBO INTERTRACO INTERTRACO SCHLAUCHTYP TIPO MANGUERA INTERTRACO	APPLICATION	Ø mm
			APPLICAZIONE	Ø inch
			ANWENDUNG	SIZE
APLICACIONES				
-04 / -16	EN 856 4SP	FLEXIT SHP	NO-SKIVE	
			EXT-SKIVE	
-20 / -32	SAE 100 R12		NO-SKIVE	
			EXT-SKIVE	
-12 / -40	EN 856 R13 - SAE 100 R13	FLEXIT 5000	INTERLOCK	
-12 / -32	SAE 100 R15	FLEXIT 6000	INTERLOCK	
-12 / -32	EN 856 4SH	FLEXIT H4	NO-SKIVE	
			EXT-SKIVE	
			INTERLOCK	
-10 / -32	-	 4ST	NO-SKIVE	
			EXT-SKIVE	
			INTERLOCK	
-08 / -20	SAE 100 R15	 4ST+	NO-SKIVE	
			EXT-SKIVE	
			INTERLOCK	
-20 / -32	SAE 100 R15	 6ST	INTERLOCK	
	-	 HST	INTERLOCK	

\* **Any hose and coupling combination should be fully tested before being utilized. The above information are guide lines only.**  
 Le combinazioni indicate sono da considerarsi linee guida, da riconfermare con i test specifici previsti dalle normative di riferimento.  
 Jede Schlauch/Armaturenverbindung muss vor dem Einsatz vollständig getestet sein. Die zuvor genannte Information ist nur eine Richtlinie.  
 Las combinaciones indicadas son lineas guias a reconfirmar con los test especificos previsto da las normativas de referimento.

**For SAE R5, R8 and EN 854 1TE, 2TE, 3TE, please contact our technical dept.**

Per i tubi SAE R5, R8 e EN 854 1TE, 2TE, 3TE, vi preghiamo di contattare il nostro ufficio tecnico.

Bei SAE R5, R8 und EN 854 1TE, 2TE, 3TE wenden Sie sich bitte an unsere technische Abteilung.

Para las mangueras SAE R5, R8 y EN 854 1TE, 2TE, 3TE, le rogamos de contactar el nuestro departamento tecnico.

**ZUORDNUNGSTABELLE FÜR DIE ZWEITEILIGE ARMATUR VON IT MIT MULTISPIRALSCHLAUCH\***  
**TABLA DE COMPATIBILIDAD RACORES DOS PIEZAS CON MANGUERAS ESPIRALES \***

	6	10	12	16	19	25	31	38	51	63	76	
	1/4"	3/8"	1/2"	5/8"	3/4"	1"	1 1/4"	1 1/2"	2"	2.1/2"	3"	
	-04	-06	-08	-10	-12	-16	-20	-24	-32	-40	-48	
		← B+S312T →										
	← B+S0420 →											
							← B+S312T →					
							← B+S0420 →					
					← I+S004I →		← I+S006I →					
					← I+S004I →		← I+S006I →					
						← B+S312T →						
				← B+S0420 →								
					← I+S004I →							
					← B+S312T →							
					← B+S0420 →							
						← I+S004I →						
		← B+S312T →										
		← B+S0420 →										
					← I+S004I →							
							← I+S006I →					
					(*) ← S+S004I →		(*) S+S006I					

(\*) For more detailed information please make reference to HST range catalogue.

Please refer to our crimping chart for more detailed information.

Per informazioni complete, vi preghiamo di consultare le nostre specifiche di pinzatura.

Für detailliertere Informationen benutzen Sie bitte unsere Bearbeitungstabellen

Para mayor detalles le rogamos de consultar las nuestras tablas de prensadura.




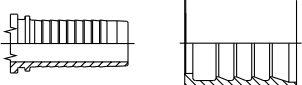
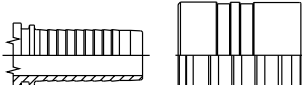





The Letters identify the coupling and the ferrule series. Example: B (coupling series) + SN03T (ferrule series)

Le Lettere indicano la serie del raccordo e della boccola. Example: B (coupling series) + SN03T (ferrule series)

Die Buchstaben geben die Armaturen und Fassungsserien an. Example: B (coupling series) + SN03T (ferrule series)

Las letras idican la serie del racor y del casquillo. Example: B (coupling series) + SN03T (ferrule series)

**INSERT/FERRULE APPLICATION CHART AND MATCHING POSSIBILITIES FOR WIRE BRAIDED HOSES\***  
**APPLICAZIONI E COMPATIBILITÀ TRA LE COMBINAZIONI INSERTO / BOCCOLA CON TUBI TRECCIATI \***

INSERT / FERRULE INSERTO / BOCCOLA ARMATUR / FASSUNG RACOR / CASQUILLO		APPLICATION APPLICAZIONE ANWENDUNG APLICACIONES	STD	-	-	EN 853 1SN SAE 100 R1AT	EN 853 2SN SAE 100 R2AT	EN 857 1SC	EN 857 2SC SAE100 R16	
				 R1K	 R2K	FLEXIT 1T	FLEXIT 2T	FLEXIT SK117	FLEXIT SC216	
		EXT-SKIVE				-04/-32			-04/-16	
<b>B SERIES</b>	<b>S0210</b>									
		EXT-SKIVE					-04/-32			
<b>B SERIES</b>	<b>S0420</b>									
		NO-SKIVE			-04/-16	-04/-48	-04/-48		-04/-16 -40/-48	
<b>B SERIES</b>	<b>SN03T</b>									
		NO-SKIVE		-04/-16		-04/-16		-04/-16	-04/-16	
<b>B SERIES</b>	<b>SCX0T</b>									
		NO-SKIVE								
<b>B SERIES</b>	<b>S312T</b>									
		NO-SKIVE								
<b>B SERIES</b>	<b>S00TK</b>									
		NO-SKIVE								
<b>B SERIES</b>	<b>S014T</b>									

\* 2 wire compact high pressure

*Tubo compatto 2 trecce*

*2-Draht-Kompakt Hochdruckgeflechtsschlauch*

*Manguera 2 mallas compacta*

\*\* 3 wire thin cover

*Tubo 3 trecce copertura sottile*

*3-Draht-Hochdruckgeflechtsschlauch*

*Manguera 3 mallas compacta*

The Numbers identify the coupling sizes.

*I Numeri indicano il size del raccordo.*

*Die Zahlen geben die Armaturenennweiten an.*

*Los numeros indican la pulgada del racor.*






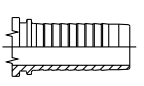
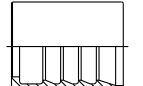
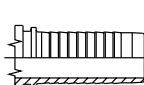
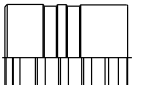
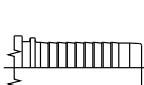
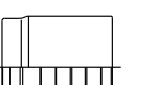
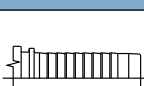







# ANWENDUNGSTABELLE FÜR SCHLAUCHNIPPEL/FASSUNG UND ZUORDNUNGSMÖGLICHKEITEN FÜR DEN GEFLECHTSSCHLAUCH\*

## TABLA DE APLICACIONES Y COMPATIBILIDADES ENTRE LAS COMBINACIONES RACOR/CASQUILLO CON MANGUERAS TRENADAS \*

	EN 857 2SC	SAE 100 R17	-	-	SAE 100 R6	SAE 100 R4	SAE 100 R4	SAE 100 R7	-
	FLEXIT SK216 *	FLEXIT SK117 SK216	FLEXIT 3T **	FLEXIT PT	FLEXIT EZ-LOCK	FLEXIT R4	FLEXIT XF R4	FLEXIT T7	FLEXIT T14
	-04/-16								
			-06/-08 -12/-16			-20/-32	-20/-32		
	-04/-20	-10/-16				-12/-16 -40/-48	-12/-16 -40/-48		
	-04/-16	-04/-16		-04/-08					
			-06/-08 -12/-16						
				-03/-08	-04/-12			-03/-16	
									-02/-16

SIZE	-02	-03	-04	-05	-06	-08	-10	-12	-16	-20	-24	-32	-40	-48
Ø mm	3	5	6	8	10	12	16	19	25	31	38	51	63	76
Ø inch	1/8"	3/16"	1/4"	5/16"	3/8"	1/2"	5/8"	3/4"	1"	1 1/4"	1 1/2"	2"	2.1/2"	3"

**INSERT/FERRULE APPLICATION CHART AND MATCHING POSSIBILITIES FOR WIRE MULTISPIRAL HOSES\***  
**APPLICAZIONI E COMPATIBILITÀ TRA LE COMBINAZIONI INSERTO / BOCCOLA CON TUBI SPIRALATI\***  
**ANWENDUNGSTABELLE FÜR SCHLAUCHNIPPEL/FASSUNG UND ZUORDNUNGSMÖGLICHKEITEN FÜR DEN SPIRALSCHLAUCH\***  
**TABLA DE APLICACIONES Y COMPATIBILIDADES ENTRE LAS COMBINACIONES RACOR/CASQUILLO CON MANGUERAS ESPIRALES\***






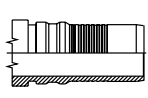
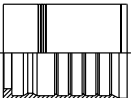
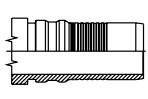
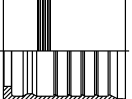
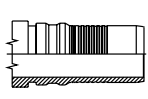
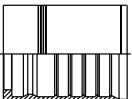
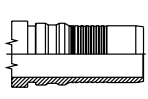
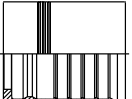
INSERT / FERRULE INSERTO / BOCCOLA ARMATUR / FASSUNG RACOR / CASQUILLO		APPLICATION APPLICAZIONE ANWENDUNG APLICACIONES	STD	EN 856 4SP	SAE 100 R12	EN 856 4SH	-	SAE 100 R15
				FLEXIT SHP		FLEXIT H4	 4ST	 4ST+
		EXT-SKIVE						
<b>B SERIES</b>	<b>S0210</b>							
		EXT-SKIVE		-04/-16	-20/-32	-10/-32	-10/-32	-06/-20
<b>B SERIES</b>	<b>S0420</b>							
		NO-SKIVE						
<b>B SERIES</b>	<b>SN03T</b>							
		NO-SKIVE						
<b>B SERIES</b>	<b>SCX0T</b>							
		NO-SKIVE		-06/-16	-20/-32	-16/-32	-10/-32	-06/-08
<b>B SERIES</b>	<b>S312T</b>							
		NO-SKIVE						
<b>B SERIES</b>	<b>S00TK</b>							
		NO-SKIVE						
<b>B SERIES</b>	<b>S014T</b>							

# INSERT / FERRULE APPLICATION CHART AND MATCHING POSSIBILITIES FOR MULTISPIRAL HOSES IN INTERLOCK APPLICATION\*

## APPLICAZIONI E COMPATIBILITÀ TRA LE COMBINAZIONI INSERTO / BOCCOLA CON SPIRALATI IN APPLICAZIONE INTERLOCK\*

## ANWENDUNGSTABELLE FÜR INTERLOCK SCHLAUCHNIPPEL/FASSUNG UND ZUORDNUNGSMÖGLICHKEITEN FÜR SPIRALSCHLAUCH\*

## TABLA DE APLICACIONES Y COMPATIBILIDADES ENTRE LAS COMBINACIONES RACOR/CASQUILLO INTERLOCK CON MANGUERAS ESPIRALES\*

INSERT / FERRULE INSERTO / BOCCOLA ARMATUR / FASSUNG RACOR / CASQUILLO		APPLICATION APPLICAZIONE ANWENDUNG APLICACIONES	STD	EN 856 R13 SAE 100 R13	SAE 100 R15	EN 856 4SH	-	SAE 100 R15	SAE 100 R15	-
				FLEXIT 5000	FLEXIT 6000	FLEXIT H4	 4ST	 4ST+	 6ST	 HST
		INTERLOCK		-12/-16	-12/-16	-12/-32	-16/-32	-12/-20		
<b>I SERIES</b>	<b>S004I</b>									
		INTERLOCK		-20/-40	-20/-32				-20/-32	
<b>I SERIES</b>	<b>S006I</b>									
		INTERLOCK								-12/-16
<b>S SERIES</b> <sup>(1)</sup>	<b>S004I</b>									
		INTERLOCK								-20
<b>S SERIES</b> <sup>(1)</sup>	<b>S006I</b>									

<sup>(1)</sup> For more detailed information please make reference to HST range catalogue.

\* Any hose and coupling combination should be fully tested before being utilized. The above information are guide lines only. Le combinazioni indicate sono da considerarsi linee guida, da riconfermare con i test specifici previsti dalle normative di riferimento. Jede Schlauch/Armaturenverbindung muss vor dem Einsatz vollständig getestet sein. Die zuvor genannte Information ist nur eine Richtlinie.

Las combinaciones indicadas son lineas guias a reconfirmar con los test especificos previsto da las normativas de referimiento.

For SAE R5 - R8, and EN 854 1TE, 2TE, 3TE, please contact our technical dept.

Per i tubi SAE R5 - R8 e EN 854 1TE, 2TE, 3TE, vi preghiamo di contattare il nostro ufficio tecnico.

Bei SAE R5 - R8 und EN 854 1TE, 2TE, 3TE, wenden Sie sich bitte an unsere technische Abteilung.

Para las mangueras SAE R5 - R8 y EN 854 1TE, 2TE, 3TE, le rogamos de contactar el nuestro departamento tecnico.

Please refer to our crimping chart for more detailed information.

Per informazioni complete, vi preghiamo di consultare le nostre specifiche di pinzatura.

Für detailliertere Informationen benutzen Sie bitte unsere Bearbeitungstabellen

Para mayor detalles le rogamos de consultar las nuestras tablas de prensadura.





**SERIES**  
**SERIE**

**B**

**TWO PIECE SWAGED FITTINGS UNIVERSAL SERIES  
FOR WIRE BRAIDED AND 4 SPIRAL HYDRAULIC HOSES**

***RACCORDI A PRESSARE - SERIE UNIVERSALE PER  
TUBI TRECCIATI E 4 SPIRALI***

**PRESSARMATUREN UNIVERSALSERIE  
FÜR GEFLECHT - UND SPIRALSCHLÄUCHE**

***RACORES A PRENSAR SERIE UNIVERSAL PARA  
MANGUERA DE UNA O DOS MALLAS Y 4 ESPIRALES***





**TWO PIECE SWAGED FITTINGS UNIVERSAL SERIES FOR WIRE BRAIDED AND 4 SPIRAL HYDRAULIC HOSES**  
**RACCORDI A PRESSARE - SERIE UNIVERSALE PER TUBI TRECCIATI E 4 SPIRALI**  
**PRESSARMATUREN UNIVERSALSERIE FÜR GEFLECHT - UND SPIRALSCHLÄUCHE**  
**RACORES A PRENSAR SERIE UNIVERSAL PARA MANGUERA DE UNA O DOS MALLAS Y 4 ESPIRALES**

# INDEX-INDICE-INDEX-ÍNDICE

PRODUCT PRODOTTO PRODUKT PRODUCTO	DESCRIPTION DESCRIZIONE BESCHREIBUNG DESCRIPCIÓN	PAGE PAGINA SEITE PÁGINA	
FERRULE BOCCOLA PRESSFASSUNG CASQUILLO	SKIVE FERRULE FOR: EN 853 1SN - SAE 100 R1AT - EN 857 2SC - SAE 100 R16 <b>INTERTRACO HOSE TYPE: FLEXIT 1T, SC216, SK216</b>	26	
	<i>BOCCOLA SKIVE PER TUBI: EN 853 1SN - SAE 100 R1AT - EN 857 2SC - SAE 100 R16</i> <b>TUBI INTERTRACO: FLEXIT 1T, SC216, SK216</b>		
	PRESSFASSUNG ZUM AUSSENSCHÄLEN FÜR SCHLÄUCHE: EN 853 1SN - SAE 100 R1AT - EN 857 2SC - SAE 100 R16 <b>INTERTRACO-SCHLÄUCHE TYP: FLEXIT 1T, SC216, SK216</b>		
	<i>CASQUILLO A PELAR PARA: EN 853 1SN - SAE 100 R1AT - EN 857 2SC - SAE 100 R16</i> <b>MANGUERA INTERTRACO TIPO: FLEXIT 1T, SC216, SK216</b>		
	S0420	SKIVE FERRULE FOR: EN 853 2SN - SAE 100 R2AT - EN 856 4SP - SAE 100 R12 - EN 856 4SH - SAE 100 R15 <b>INTERTRACO HOSE TYPE: FLEXIT 2T, 3T, SHP, H4, 4ST, 4ST+</b>	27
		<i>BOCCOLA SKIVE PER TUBI: EN 853 2SN - SAE 100 R2AT - EN 856 4SP - SAE 100 R12 - EN 856 4SH - SAE 100 R15</i> <b>TUBI INTERTRACO: FLEXIT 2T, 3T, SHP, H4, 4ST, 4ST+</b>	
		PRESSFASSUNG ZUM AUSSENSCHÄLEN FÜR SCHLÄUCHE: EN 853 2SN - SAE 100 R2AT - EN 856 4SP - SAE 100 R12 - EN 856 4SH - SAE 100 R15 <b>INTERTRACO-SCHLÄUCHE TYP: FLEXIT 2T, 3T, SHP, H4, 4ST, 4ST+</b>	
		<i>CASQUILLO A PELAR PARA: EN 853 2SN - SAE 100 R2AT - EN 856 4SP - SAE 100 R12 - EN 856 4SH - SAE 100 R15</i> <b>MANGUERA INTERTRACO TIPO FLEXIT 2T, 3T, SHP, H4, 4ST, 4ST+</b>	
	SN03T	NO-SKIVE FERRULE FOR: EN 853 1SN - SAE 100 R1AT - EN 853 2SN - SAE 100 R2AT - EN 857 2SC - SAE 100 R16; SAE 100 R17 (SIZE 10 TO 16) <b>INTERTRACO HOSE TYPE: FLEXIT 1T, 2T, SC216, SK216, SK142, SK117/SK216 (SIZES 10 TO16)</b>	28
		<i>BOCCOLA NO-SKIVE PER TUBI: EN 853 1SN - SAE 100 R1AT - EN 853 2SN - SAE 100 R2AT - EN 857 2SC - SAE 100 R16; SAE 100 R17 (SIZE DA 10 A 16)</i> <b>TUBI INTERTRACO: FLEXIT 1T, 2T, SC216, SK216, SK142, SK117/SK216 (SIZE DA 10 A 16)</b>	
		PRESSFASSUNG ZUM NICHTSCHÄLEN FÜR SCHLÄUCHE: EN 853 1SN - SAE 100 R1AT - EN 853 2SN - SAE 100 R2AT - EN857 2SC - SAE 100 R16; SAE 100 R17 (VON GRÖSSE 10 BIS 16) <b>INTERTRACO-SCHLÄUCHE TYP: FLEXIT 1T, 2T, SC216, SK216, SK142, SK117/SK216 (VON GRÖSSE 10 BIS 16)</b>	
		<i>CASQUILLO SIN PELAR PARA: EN 853 1SN - SAE 100 R1AT - EN 853 2SN - SAE 100 R2AT - EN857 2SC - SAE 100 R16; SAE 100 R17 (PULGADA DE 10 A 16)</i> <b>MANGUERA INTERTRACO TIPO: FLEXIT 1T, 2T, SC216, SK216, SK142, SK117/SK216 (PULGADA DE 10 A16)</b>	

**B**

**TWO PIECE SWAGED FITTINGS UNIVERSAL SERIES FOR WIRE BRAIDED AND 4 SPIRAL HYDRAULIC HOSES**  
**RACCORDI A PRESSARE - SERIE UNIVERSALE PER TUBI TRECCIATI E 4 SPIRALI**  
**PRESSARMATUREN UNIVERSALSERIE FÜR GEFLECHT - UND SPIRALSCHLÄUCHE**  
**RACORES A PRENSAR SERIE UNIVERSAL PARA MANGUERA DE UNA O DOS MALLAS Y 4 ESPIRALES**

PRODUCT PRODOTTO PRODUKT PRODUCTO	DESCRIPTION DESCRIZIONE BESCHREIBUNG DESCRIPCIÓN	PAGE PAGINA SEITE PÁGINA
FERRULE BOCCOLA PRESSFASSUNG CASQUILLO	NO-SKIVE FERRULE FOR: EN 853 1SN - SAE 100 R1AT - EN 857 1SC - EN 857 2SC - SAE 100 R16 - SAE 100 R17; <b>INTERTRACO HOSE TYPE: FLEXIT 1T - SK117 - SC216 - SK216 - SK142 - SK117/SK216 (04 -08)</b> BOCCOLA NO-SKIVE PER TUBI: EN 853 1SN - SAE 100 R1AT - EN 857 1SC - EN 857 2SC - SAE 100 R16 - SAE 100 R17; <b>TUBI INTERTRACO: FLEXIT SK117 - SC216 - SK216 - SK142 - SK117/SK216 (04 -08)</b> PRESSFASSUNG ZUM NICHTSCHÄLEN FÜR SCHLÄUCHE: EN 853 1SN - SAE 100 R1AT - EN 857 1SC - EN 857 2SC - SAE 100 R16 - SAE 100 R17; <b>INTERTRACO-SCHLÄUCHE TYP: FLEXIT SK117 - SC216 - SK216 - SK142 - SK117/SK216 (04 -08)</b> CASQUILLO SIN PELAR PARA: EN 853 1SN - SAE 100 R1AT - EN 857 1SC - EN 857 2SC - SAE 100 R16 - SAE 100 R17; <b>MANGUERA INTERTRACO TIPO: FLEXIT SK117 - SC216 - SK216 - SK142 - SK117/SK216 (04 -08)</b>	29
	NO-SKIVE FERRULE FOR: EN 856 4SP -SAE 100 R12 - SAE 100 R15 <b>INTERTRACO HOSE TYPE: FLEXIT 3T - SHP - 4ST - 4ST+</b> BOCCOLA NO-SKIVE PER TUBI: EN 856 4SP -SAE 100 R12 - SAE 100 R15 <b>TUBI INTERTRACO: FLEXIT 3T - SHP - 4ST - 4ST+</b> PRESSFASSUNG ZUM NICHTSCHÄLEN FÜR SCHLAUCH: EN 856 4SP -SAE 100 R12 - SAE 100 R15 <b>INTERTRACO-SCHLÄUCHE TYP: FLEXIT 3T - SHP - 4ST - 4ST+</b> CASQUILLO SIN PELAR PARA: EN 856 4SP -SAE 100 R12 - SAE 100 R15 <b>MANGUERA INTERTRACO TIPO: FLEXIT 3T - SHP - 4ST - 4ST+</b>	30
	NO-SKIVE FERRULE FOR: SAE 100 R6 - SAE 100 R7 <b>INTERTRACO HOSE TYPE: FLEXIT EZ-LOCK - T7</b> BOCCOLA NO-SKIVE PER TUBI: SAE 100 R6 - SAE 100 R7 <b>TUBI INTERTRACO: FLEXIT EZ-LOCK - T7</b> PRESSFASSUNG ZUM NICHTSCHÄLEN FÜR SCHLAUCH: SAE 100 R6 - SAE 100 R7 <b>INTERTRACO-SCHLAUCH TYP: FLEXIT EZ-LOCK - T7</b> CASQUILLO SIN PELAR PARA: SAE 100 R6 - SAE 100 R7 <b>MANGUERA INTERTRACO TIPO: FLEXIT EZ-LOCK - T7</b>	31
	NO-SKIVE FERRULE FOR: SAE 100 R14 <b>INTERTRACO HOSE TYPE: FLEXIT T14</b> BOCCOLA NO-SKIVE PER TUBI: SAE 100 R14 <b>TUBI INTERTRACO: FLEXIT T14</b> PRESSFASSUNG ZUM NICHTSCHÄLEN FÜR SCHLAUCH: SAE 100 R14 <b>INTERTRACO-SCHLAUCH TYP: FLEXIT T14</b> CASQUILLO SIN PELAR PARA: SAE 100 R14 <b>MANGUERA INTERTRACO TIPO: FLEXIT T14</b>	32





**TWO PIECE SWAGED FITTINGS UNIVERSAL SERIES FOR WIRE BRAIDED AND 4 SPIRAL HYDRAULIC HOSES**  
**RACCORDI A PRESSARE - SERIE UNIVERSALE PER TUBI TRECCIATI E 4 SPIRALI**  
**PRESSARMATUREN UNIVERSALSERIE FÜR GEFLECHT - UND SPIRALSCHLÄUCHE**  
**RACORES A PRENSAR SERIE UNIVERSAL PARA MANGUERA DE UNA O DOS MALLAS Y 4 ESPIRALES**

PRODUCT PRODOTTO PRODUKT PRODUCTO		DESCRIPTION DESCRIZIONE BESCHREIBUNG DESCRIPCIÓN	PAGE PAGINA SEITE PÁGINA
BSP - BSPT	MT10B	BSPT TAPERED MALE - 60° CONE	33
		MASCHIO BSP CONICO SV. 60°	
		BSPT AUSSENGEWINDE - 60° KONUS	
		MACHO FIJO BSPT CONO 60°	
	MP10B	BSP FLAT FACE MALE	34
		MASCHIO BSP FACCIA PIANA	
		AGR BSP-ANSCHLUSSSTUTZEN MIT BSP AG FLACHDICHTEND	
		MACHO FIJO BSP ASIENTO PLANO	
	MB10B	BSP MALE - 60° CONE	36
		MASCHIO BSP CILINDRICO SV. 60°	
		AGR BSP-ANSCHLUSSSTUTZEN 60° KONUS MIT BSP AG	
		MACHO FIJO BSP CONO 60°	
	FB11B	BSP FEMALE SWIVEL - 60° CONE	38
		FEMMINA BSP DIRITTA CONO 60°	
		DKR BSP DICHTKOPF 60° KONUS BSP GEWINDE	
		HEMBRA GIRATORIA RECTA BSP CONO 60°	
	FB41B	BSP FEMALE SWIVEL 60° CONE - 45° ELBOW	40
		FEMMINA BSP 45° CONO 60°	
		DKR 45° - 60° KONUS	
		HEMBRA GIRATORIA A 45° BSP CONO 60°	
	FB91B	BSP FEMALE SWIVEL 60° CONE - 90° ELBOW	42
		FEMMINA BSP 90° CONO 60°	
		DKR 90° - 60° KONUS	
		HEMBRA GIRATORIA A 90° BSP CONO 60°	
	FO13B	BSP O-RING FEMALE SWIVEL 60° CONE	44
		FEMMINA BSP DIRITTA O-RING CONO 60°	
		DKR BSP DICHTKEGEL MIT O-RING - 60° KONUS	
HEMBRA GIRATORIA RECTA BSP CONO 60° CON JUNTA TORICA			
FO43B	BSP O-RING FEMALE SWIVEL 60° CONE - 45° ELBOW	45	
	FEMMINA BSP 45° CONO 60° SEDE O-RING		
	DKR 45° BSP DICHTKEGEL MIT O-RING - 60° KONUS		
	HEMBRA GIRATORIA A 45° BSP CONO 60° CON JUNTA TORICA		
FO93B	BSP O-RING FEMALE SWIVEL 60° CONE - 90° ELBOW	46	
	FEMMINA BSP 90° O-RING CONO 60°		
	DKR 90° BSP DICHTKEGEL MIT O-RING - 60° KONUS		
	HEMBRA GIRATORIA A 90° BSP CONO 60° CON JUNTA TORICA		
KO92B	BSP O-RING FEMALE SWIVEL - 90° COMPACT ELBOW	47	
	FEMMINA BSP 90° O-RING COMPATTA		
	DKR 90° BSP DICHTKEGEL KOMPAKT MIT O-RING		
	HEMBRA GIRATORIA A 90° COMPACTA		
KM91B	BSP FEMALE SWIVEL 60° CONE - 90° ELBOW (COMPACT FORGED)	48	
	FEMMINA BSP COMPATTA 90° CONO 60°		
	DKR BSP-DICHTKOPF KOMPAKT 90° UNF-GEWINDE 60° KONUS		
	HEMBRA GIRATORIA 90° COMPACTA BSP CONO 60°		

**B**

**TWO PIECE SWAGED FITTINGS UNIVERSAL SERIES FOR WIRE BRAIDED AND 4 SPIRAL HYDRAULIC HOSES**  
**RACCORDI A PRESSARE - SERIE UNIVERSALE PER TUBI TRECCIATI E 4 SPIRALI**  
**PRESSARMATUREN UNIVERSALSERIE FÜR GEFLECHT - UND SPIRALSCHLÄUCHE**  
**RACORES A PRENSAR SERIE UNIVERSAL PARA MANGUERA DE UNA O DOS MALLAS Y 4 ESPIRALES**

PRODUCT PRODOTTO PRODUKT PRODUCTO		DESCRIPTION DESCRIZIONE BESCHREIBUNG DESCRIPCIÓN	PAGE PAGINA SEITE PÁGINA
BSP - BSPT	FP11B	BSP FLAT FACE FEMALE SWIVEL	49
		FEMMINA BSP FACCIA PIANA DIRITTA	
		BSP FLACHDICHTEND BSP GEWINDE	
		HEMBRA GIRATORIA RECTA BSP CON ASIEN TO PLANO	
	BB10B	BSP BANJO	50
		BANJO BSP	
		RINGNIPPEL BSP	
		ORIENTABLE BANJO BSP	
	VB10B	BSP BANJO BOLT	51
		VITE FORATA BSP	
		HOHLSCHRAUBE BSP GEWINDE	
		TORNILLO BSP PARA ORIENTABLE BANJO	
METRIC	KW15B	JET WASH FEMALE SWIVEL "K" TYPE	52
		FEMMINA DIRITTA PER IDROPULITRICE TIPO "K"	
		PRESSNIPPEL DKO FUER WASHGERAETE	
		HEMBRA GIRATORIA JET WASH ESTILO "K"	
	FQ13B	METRIC FEMALE SWIVEL (MULTISEAL 24°/60° CONE SEAT)	53
		FEMMINA METRICA DIRITTA CONO UNIVERSALE (MULTISEAL 24°/60°)	
		DKL DICHTKEGEL MIT UEBERWURFMUTTER	
		HEMBRA GIRATORIA RECTA METRICA CONO MULTIUSO 24°/60°	
	FQ93B	METRIC FEMALE SWIVEL - 90° ELBOW (MULTISEAL 24°/60° CONE SEAT)	54
		FEMMINA METRICA 90° CONO UNIVERSALE (MULTISEAL 24°/60°)	
		DKL 90° DICHTKEGEL MIT UEBERWURFMUTTER	
		HEMBRA GIRATORIA A 90° METRICA CONO MULTIUSO 24°/60°	
	FM13B	METRIC FEMALE SWIVEL (60° CONE SEAT)	55
		FEMMINA METRICA DIRITTA CONO 60°	
		DICHTKOPF-UNIVERSAL 60° KONUS METRISCH	
		HEMBRA GIRATORIA RECTA METRICA CONO 60°	
	FM93B	METRIC FEMALE SWIVEL - 90° ELBOW (60° CONE SEAT)	56
		FEMMINA METRICA 90° CONO 60°	
		90° DICHTKOPF-UNIVERSAL 60° KONUS METRISCH	
		HEMBRA GIRATORIA A 90° METRICA CONO 60°	
	SM10B	METRIC STANDPIPE	57
		ERMETO DIRITTO	
		ROHRSTUTZEN BEL/BES GERADE	
		ESPIGA LISA RECTA METRICA	
SM40B	METRIC STANDPIPE - 45° ELBOW	58	
	ERMETO 45°		
	ROHRSTUTZEN BEL/ BES 45°		
	ESPIGA LISA 45° METRICA		
SM90B	METRIC STANDPIPE - 90° ELBOW	59	
	ERMETO 90°		
	ROHRSTUTZEN BEL/ BES 90°		
	ESPIGA LISA 90° METRICA		



**TWO PIECE SWAGED FITTINGS UNIVERSAL SERIES FOR WIRE BRAIDED AND 4 SPIRAL HYDRAULIC HOSES**  
**RACCORDI A PRESSARE - SERIE UNIVERSALE PER TUBI TRECCIATI E 4 SPIRALI**  
**PRESSARMATUREN UNIVERSALSERIE FÜR GEFLECHT - UND SPIRALSCHLÄUCHE**  
**RACORES A PRENSAR SERIE UNIVERSAL PARA MANGUERA DE UNA O DOS MALLAS Y 4 ESPIRALES**

PRODUCT PRODOTTO PRODUKT PRODUCTO	DESCRIPTION DESCRIZIONE BESCHREIBUNG DESCRIPCIÓN	PAGE PAGINA SEITE PÁGINA	
METRIC	BM10B	METRIC BANJO BANJO METRICO RINGNIPPEL METRISCH ORIENTABLE BANJO METRICO	60
	VM10B	METRIC BANJO BOLT VITE FORATA METRICA HOHLSCHRAUBE METRISCH TORNILLO METRICO PARA ORIENTABLE BANJO	61
	ML10B	METRIC LIGHT MALE (24° CONE SEAT) MASCHIO METRICO SV. 24° SERIE LEGGERA (DIN 3853) CEL GEWINDEZAPFEN LEICHTE REIHE 24° KONUS MACHO FIJO METRICO CONO 24° SERIE LIGERA	62
	FL13B	METRIC LIGHT FEMALE SWIVEL (24° CONE SEAT) FEMMINA METRICA DIRITTA O-RING CONO 24° SERIE LEGGERA DKOL DICHTKEGEL MIT O-RING LEICHTE REIHE 24° KONUS HEMBRA GIRATORIA RECTA METRICA CONO 24° SERIE LIGERA	64
	FL43B	METRIC LIGHT FEMALE SWIVEL - 45° ELBOW (24° CONE SEAT) FEMMINA METRICA 45° O-RING CONO 24° SERIE LEGGERA DKOL 45° - 24° KONUS HEMBRA GIRATORIA A 45° METRICA CONO 24° SERIE LIGERA	66
	FL43B-L	METRIC LIGHT FEMALE SWIVEL - 45° ELBOW (24° CONE SEAT) LONG DROP FEMMINA METRICA 45° O-RING CONO 24° SERIE LEGGERA - VERSIONE ALTA DKOL 45° - 24° KONUS - SONDER-SL HEMBRA GIRATORIA A 45° METRICA CONO 24° SERIE LIGERA (CODO LARGO)	67
	FL93B	METRIC LIGHT FEMALE SWIVEL - 90° ELBOW (24° CONE SEAT) FEMMINA METRICA 90° O-RING CONO 24° SERIE LEGGERA DKOL 90° - 24° KONUS HEMBRA GIRATORIA A 90° METRICA CONO 24° SERIE LIGERA	68
	FL93B-L	METRIC LIGHT FEMALE SWIVEL - 90° ELBOW (24° CONE SEAT) LONG DROP FEMMINA METRICA 90° O-RING CONO 24° SERIE LEGGERA -VERSIONE ALTA DKOL 90° - 24° KONUS - SONDER-SL HEMBRA GIRATORIA A 90° METRICA CONO 24° SERIE LIGERA (CODO LARGO)	70
	MS10B	METRIC HEAVY MALE (24° CONE SEAT) MASCHIO METRICO SV. 24° SERIE PESANTE CES GEWINDEZAPFEN SCHWERE REIHE 24° KONUS MACHO FIJO METRICO CONO 24° SERIE PESADA	71
	FS13B	METRIC HEAVY FEMALE SWIVEL (24° CONE SEAT) FEMMINA METRICA DIRITTA O-RING CONO 24° SERIE PESANTE DKOS DICHTKEGEL MIT O-RING SCHWERE REIHE 24° KONUS HEMBRA GIRATORIA RECTA METRICA CONO 24° SERIE PESADA	72
	FS43B	METRIC HEAVY FEMALE SWIVEL - 45° ELBOW (24° CONE SEAT) FEMMINA METRICA 45° O-RING CONO 24° SERIE PESANTE DKOS 45° - 24° KONUS HEMBRA GIRATORIA A 45° METRICA CONO 24° SERIE PESADA	74

**B**

**TWO PIECE SWAGED FITTINGS UNIVERSAL SERIES FOR WIRE BRAIDED AND 4 SPIRAL HYDRAULIC HOSES**  
**RACCORDI A PRESSARE - SERIE UNIVERSALE PER TUBI TRECCIATI E 4 SPIRALI**  
**PRESSARMATUREN UNIVERSALSERIE FÜR GEFLECHT - UND SPIRALSCHLÄUCHE**  
**RACORES A PRENSAR SERIE UNIVERSAL PARA MANGUERA DE UNA O DOS MALLAS Y 4 ESPIRALES**

PRODUCT PRODOTTO PRODUKT PRODUCTO		DESCRIPTION DESCRIZIONE BESCHREIBUNG DESCRIPCIÓN	PAGE PAGINA SEITE PÁGINA	
METRIC	FS93B	METRIC HEAVY FEMALE SWIVEL - 90° ELBOW (24° CONE SEAT)	75	
		FEMMINA METRICA 90° O-RING CONO 24° SERIE PESANTE		
		DKOS 90° - 24° KONUS		
		HEMBRA GIRATORIA A 90° METRICA CONO 24° SERIE PESADA		
JIC	MJ10B	JIC 37° MALE	76	
		MASCHIO JIC CONO 37°		
		AGJ JIC-ANSCHLUSSSTUTZEN 37° KONUS MIT UNF GEWINDE		
		MACHO FIJO JIC 37°		
	FJ11B	JIC 37° FEMALE SWIVEL	78	
		FEMMINA JIC DRITTA CON SV. 37°		
		DKJ JIC-DICHTKOPF 37° KONUS UNF GEWINDE		
	FJH11B	HEMBRA GIRATORIA RECTA JIC 37°	80	
		JIC 37° FEMALE SWIVEL (DOUBLE HEX)		
		FEMMINA JIC DRITTA CON CONTROESAGONO SV. 37°		
	FJ41B	DKJ JIC-DICHTKOPF 37° KONUS UNF GEWINDE MIT KONTERSECHSKANT	82	
		HEMBRA GIRATORIA RECTA JIC 37° CON CONTROEXAGONO		
		JIC 37° FEMALE SWIVEL - 45° ELBOW		
	FJ91B	FEMMINA JIC 45° SV. 37°	84	
		DKJ 45° - 37° KONUS		
		HEMBRA GIRATORIA A 45° JIC 37°		
	FJ91B-L	JIC 37° FEMALE SWIVEL - 90° ELBOW	86	
		FEMMINA JIC 90° SV. 37° (VERSIONE ALTA)		
		DKJ 90° SONDER-SL - 37° KONUS		
	KJ91B	HEMBRA GIRATORIA A 90° JIC 37° (CODO LARGO)	88	
		JIC 37° FEMALE SWIVEL - 90° ELBOW (COMPACT FORGED)		
		FEMMINA JIC COMPATTA 90° SV. 37°		
		DKJ JIC- DICHTKOPF KOMPAKT 90° UNF-GEWINDE 37° KONUS		
	ORFS	OM10B	HEMBRA GIRATORIA A 90° COMPACTA JIC 37°	89
			ORFS MALE	
			MASCHIO ORFS	
		OR13B	ORFS- ARMATUR AUSSENGEWINDE	90
			MACHO FIJO ORFS	
ORFS FEMALE SWIVEL				
OR43B		FEMMINA ORFS DIRITTA	92	
		ORFS- ARMATUR INNENGEWINDE		
		HEMBRA GIRATORIA RECTA ORFS		
		ORFS FEMALE SWIVEL - 45° ELBOW		
			FEMMINA ORFS 45°	
			ORFS - ARMATUR 45°	
	HEMBRA GIRATORIA A 45° ORFS			



**TWO PIECE SWAGED FITTINGS UNIVERSAL SERIES FOR WIRE BRAIDED AND 4 SPIRAL HYDRAULIC HOSES**  
**RACCORDI A PRESSARE - SERIE UNIVERSALE PER TUBI TRECCIATI E 4 SPIRALI**  
**PRESSARMATUREN UNIVERSALSERIE FÜR GEFLECHT - UND SPIRALSCHLÄUCHE**  
**RACORES A PRENSAR SERIE UNIVERSAL PARA MANGUERA DE UNA O DOS MALLAS Y 4 ESPIRALES**

PRODUCT PRODOTTO PRODUKT PRODUCTO		DESCRIPTION DESCRIZIONE BESCHREIBUNG DESCRIPCIÓN	PAGE PAGINA SEITE PÁGINA
ORFS	OR93B	ORFS FEMALE SWIVEL - 90° ELBOW	94
		<i>FEMMINA ORFS 90°</i>	
		ORFS- ARMATUR 90°	
		<i>HEMBRA GIRATORIA A 90° ORFS</i>	
	OR93B-L	ORFS FEMALE SWIVEL - 90° ELBOW (LONG DROP)	96
		<i>FEMMINA ORFS 90° (VERSIONE ALTA)</i>	
		ORFS - ARMATUR 90° SONDER-SL	
		<i>HEMBRA GIRATORIA A 90° ORFS (CODO LARGO)</i>	
SAE	MU10B	SAE 45° MALE	97
		<i>MASCHIO SAE CONO 45°</i>	
		SAE AUSSENGEWINDE 45° KONUS	
		<i>MACHO FIJO SAE 45°</i>	
	FU11B	SAE 45° FEMALE SWIVEL	98
		<i>FEMMINA SAE DIRITTA SV. 45°</i>	
		SAE DICHTKOPF 45° KONUS	
		<i>HEMBRA GIRATORIA RECTA SAE 45°</i>	
	FU91B	SAE 45° FEMALE SWIVEL - 90° ELBOW	99
		<i>FEMMINA SAE 90° SV. 45°</i>	
		90° SAE DICHTKOPF 45° KONUS	
		<i>HEMBRA GIRATORIA A 90° SAE 45°</i>	
	ME10B	O-RING BOSS MALE	100
		<i>MASCHIO SAE O-RING</i>	
		SAE AUSSENGEWINDE O-RING BOSS	
		<i>MACHO FIJO O-RING BOSS</i>	
	MV10B	O-RING BOSS MALE SWIVEL	101
		<i>MASCHIO GIREVOLE DIRITTO SAE O-RING</i>	
		SAE AUSSENGEWINDE O-RING BOSS	
		<i>MACHO GIRATORIO RECTO O-RING BOSS</i>	
	MV40B	O-RING BOSS MALE SWIVEL - 45° ELBOW	102
		<i>MASCHIO GIREVOLE 45° SAE O-RING</i>	
		45° SAE AUSSENGEWINDE O-RING BOSS	
		<i>MACHO GIRATORIO 45° O-RING BOSS</i>	
	MV90B	O-RING BOSS MALE SWIVEL - 90° ELBOW	103
		<i>MASCHIO GIREVOLE 90° SAE O-RING</i>	
		90° SAE AUSSENGEWINDE O-RING BOSS	
		<i>MACHO GIRATORIO 90° O-RING BOSS</i>	
	MZ10B	SAE INVERTED FLARE MALE SWIVEL	104
		<i>MASCHIO GIREVOLE DIRITTO SAE SV. INVERTITA</i>	
		SAE INVERTED FLARE MALE SWIVEL	
		<i>MACHO GIRATORIO SAE INVERTIDO</i>	

**B**

**TWO PIECE SWAGED FITTINGS UNIVERSAL SERIES FOR WIRE BRAIDED AND 4 SPIRAL HYDRAULIC HOSES**  
**RACCORDI A PRESSARE - SERIE UNIVERSALE PER TUBI TRECCIATI E 4 SPIRALI**  
**PRESSARMATUREN UNIVERSALSERIE FÜR GEFLECHT - UND SPIRALSCHLÄUCHE**  
**RACORES A PRENSAR SERIE UNIVERSAL PARA MANGUERA DE UNA O DOS MALLAS Y 4 ESPIRALES**

PRODUCT PRODOTTO PRODUKT PRODUCTO		DESCRIPTION DESCRIZIONE BESCHREIBUNG DESCRIPCIÓN	PAGE PAGINA SEITE PÁGINA	
SAE	MZ40B	SAE INVERTED FLARE MALE SWIVEL - 45° ELBOW	105	
		MASCHIO GIREVOLE 45° SAE SV. INVERTITA		
		SAE INVERTED FLARE MALE SWIVEL - 45° ELBOW		
		MACHO GIRATORIO SAE INVERTIDO		
	MZ90B	SAE INVERTED FLARE MALE SWIVEL - 90° ELBOW	106	
		MASCHIO GIREVOLE 90° SAE SV. INVERTITA		
		SAE INVERTED FLARE MALE SWIVEL - 90° ELBOW		
		MACHO GIRATORIO SAE INVERTIDO		
	MFA10B	SAE FLARLESS MALE ASSEMBLY	107	
		MASCHIO SAE SV. 24		
		SAE FLARLESS MALE ASSEMBLY		
		MACHO FIJO SAE INVERTIDO		
NPTF-NPSM	MN10B	NPTF MALE (60° CONE SEAT)	108	
		MASCHIO NPTF SV. 60°		
		AGN ANSCHLUSSSTUTZEN MIT KONISCHEMNPTF-GEWINDE SELB- STDICHTEND 60° KONUS		
		MACHO FIJO NPTF CONO 60°		
	MG10B	NPTF MALE SWIVEL (60° CONE SEAT)	110	
		MASCHIO GIREVOLE DIRITTO NPTF CONO 60°		
		NPTF AUSSENGEWINDE 60° KONUS		
		MACHO GIRATORIO NPTF CONO 60°		
	MG90B	NPTF MALE SWIVEL - 90° ELBOW ( 60° CONE SEAT)	111	
		MASCHIO GIREVOLE 90° NPTF CONO 60°		
		90° NPTF AUSSENGEWINDE 60° KONUS		
		MACHO GIRATORIO NPTF CONO 60°		
	FN10B	NPTF FEMALE RIGID	112	
		FEMMINA FISSA NPTF		
		NPTF INNENGEWINDE-ARMATUR		
		HEMBRA RIGIDA RECTA NPTF		
	FN11B	NPSM FEMALE SWIVEL (60° CONE SEAT)	113	
		FEMMINA NPSM DIRITTA CONO 60°		
		DICHTKOPF 60° NPSM		
		HEMBRA GIRATORIA RECTA NPSM CONO 60°		
	GREASE	FGR10B	FEMALE GREASE	114
			FEMMINA FISSA SPL -PTF INGRASSATORE	
			INNENGEWINDE-ARMATUR FÜR FETTSCHMIERUNG	
			HEMBRA ENGRASADORA	
JIS	FT11B	JIS FEMALE SWIVEL (60° CONE - JAPANESE "T" STYLE TERMINATION)	115	
		FEMMINA JIS CONO 60° STILE GIAPPONESE "T"		
		DICHTKOPF JIS (60° KONUS JAPANISCHER "T"-TYP)		
		HEMBRA GIRATORIA RECTA JIS CONO 60° ESTILO JAPONÉS "T"		



**TWO PIECE SWAGED FITTINGS UNIVERSAL SERIES FOR WIRE BRAIDED AND 4 SPIRAL HYDRAULIC HOSES**  
**RACCORDI A PRESSARE - SERIE UNIVERSALE PER TUBI TRECCIATI E 4 SPIRALI**  
**PRESSARMATUREN UNIVERSALSERIE FÜR GEFLECHT - UND SPIRALSCHLÄUCHE**  
**RACORES A PRENSAR SERIE UNIVERSAL PARA MANGUERA DE UNA O DOS MALLAS Y 4 ESPIRALES**

PRODUCT PRODOTTO PRODUKT PRODUCTO		DESCRIPTION DESCRIZIONE BESCHREIBUNG DESCRIPCIÓN	PAGE PAGINA SEITE PÁGINA
JIS	FK11B	JAPANESE "KOM" STYLE TERMINATION FEMALE SWIVEL 60° CONE	116
		FEMMINA METRICA DIRITTA STILE GIAPPONESE "KOM" CONO 60°	
		JAPANISCHER "KOM"-TYP METRISCHES GEWINDE 60° KONUS	
		HEMBRA GIRATORIA RECTA CONO 60° ESTILO JAPONÉS "KOM"	
	FK41B	JAPANESE "KOM" STYLE TERMINATION FEMALE SWIVEL 60° CONE - 45° ELBOW	118
		FEMMINA METRICA 45° STILE GIAPPONESE "KOM" CONO 60°	
		JAPANISCHER "KOM"-TYP 45° METRISCHES GEWINDE 60° KONUS	
		HEMBRA GIRATORIA A 45° CONO 60° ESTILO JAPONÉS "KOM"	
	FK91B	JAPANESE "KOM" STYLE TERMINATION FEMALE SWIVEL 60° CONE - 90° ELBOW	119
		FEMMINA METRICA 90° STILE GIAPPONESE "KOM" CONO 60°	
		JAPANISCHER "KOM"-TYP 90° METRISCHES GEWINDE 60° KONUS	
		HEMBRA GIRATORIA A 90° CONO 60° ESTILO JAPONÉS "KOM"	
	AK10B	JAPANESE "KOM" STYLE TERMINATION STRAIGHT FLANGE (FOR METRIC O-RING)	120
		FLANGIA DIRITTA STILE GIAPPONESE "KOM" (O-RING METRICO)	
		FLANSCHBUND JAPANISCHER "KOM"-TYP GERADE	
		BRIDA RECTA ESTILO JAPONÉS "KOM" (O-RING METRICO)	
	AK40B	JAPANESE "KOM" STYLE TERMINATION - 45° ELBOW FLANGE (FOR METRIC O-RING)	121
		FLANGIA 45° STILE GIAPPONESE "KOM" (O-RING METRICO)	
		FLANSCHBUND JAPANISCHER "KOM"-TYP 45°	
		BRIDA A 45° ESTILO JAPONÉS "KOM" (O-RING METRICO)	
	AK90B	JAPANESE "KOM" STYLE TERMINATION - 90° ELBOW FLANGE (FOR METRIC O-RING)	122
		FLANGIA 90° STILE GIAPPONESE "KOM" (O-RING METRICO)	
		FLANSCHBUND JAPANISCHER "KOM"-TYP 90°	
		BRIDA A 90° ESTILO JAPONÉS "KOM" (O-RING METRICO)	
SAE 3000 CODE 61	AX10B	SAE 3000 CODE 61 STRAIGHT FLANGE	123
		FLANGIA DIRITTA SAE 3000	
		SFL GERADE	
		BRIDA RECTA SAE 3000 PSI	
	AX20B	SAE 3000 CODE 61 - 22,5° ELBOW FLANGE	124
		FLANGIA 22,5° SAE 3000	
		SFL 22,5° BOGENARMATUR	
		BRIDA A 22,5° SAE 3000 PSI	
	AX30B	SAE 3000 CODE 61 - 30° ELBOW FLANGE	125
		FLANGIA 30° SAE 3000	
		SFL 30° BOGENARMATUR	
		BRIDA A 30° SAE 3000 PSI	
	AX40B	SAE 3000 CODE 61 - 45° ELBOW FLANGE	126
		FLANGIA 45° SAE 3000	
		SFL 45° BOGENARMATUR	
		BRIDA A 45° SAE 3000 PSI	

**B**

**TWO PIECE SWAGED FITTINGS UNIVERSAL SERIES FOR WIRE BRAIDED AND 4 SPIRAL HYDRAULIC HOSES**  
**RACCORDI A PRESSARE - SERIE UNIVERSALE PER TUBI TRECCIATI E 4 SPIRALI**  
**PRESSARMATUREN UNIVERSALSERIE FÜR GEFLECHT - UND SPIRALSCHLÄUCHE**  
**RACORES A PRENSAR SERIE UNIVERSAL PARA MANGUERA DE UNA O DOS MALLAS Y 4 ESPIRALES**

PRODUCT PRODOTTO PRODUKT PRODUCTO		DESCRIPTION DESCRIZIONE BESCHREIBUNG DESCRIPCIÓN	PAGE PAGINA SEITE PÁGINA
SAE 3000 CODE 61	AX60B	SAE 3000 CODE 61 - 60° ELBOW FLANGE	127
		FLANGIA 60° SAE 3000	
		SFL 60° BOGENARMATUR	
		BRIDA A 60° SAE 3000 PSI	
	AX70B	SAE 3000 CODE 61 - 67,5° ELBOW FLANGE	128
		FLANGIA 67,5° SAE 3000	
		SFL 67,5° BOGENARMATUR	
		BRIDA A 67,5° SAE 3000 PSI	
	AX90B	SAE 3000 CODE 61 - 90° ELBOW FLANGE	129
		FLANGIA 90° SAE 3000	
		SFL 90° BOGENARMATUR	
		BRIDA A 90° SAE 3000 PSI	
AX90B-L	SAE 3000 CODE 61 - 90° ELBOW FLANGE (LONG DROP)	130	
	FLANGIA 90° SAE 3000 (VERSIONE ALTA)		
	SFL 90° BOGENARMATUR SONDER- SL		
	BRIDA A 90° SAE 3000 PSI ( CODO LARGO )		
SAE6000 CODE 62	AY10B	SAE 6000 CODE 62 STRAIGHT FLANGE	131
		FLANGIA DIRITTA SAE 6000	
		SFS GERADE	
		BRIDA RECTA SAE 6000 PSI	
	AY40B	SAE 6000 CODE 62 - 45° ELBOW FLANGE	132
		FLANGIA 45° SAE 6000	
		SFS 45° BOGENARMATUR	
		BRIDA A 45° SAE 6000 PSI	
	AY90B	SAE 6000 CODE 62 - 90° ELBOW FLANGE	133
		FLANGIA 90° SAE 6000	
		SFS 90° BOGENARMATUR	
		BRIDA A 90° SAE 6000 PSI	
STAPLE LOCK	ST11B	STAPLE LOCK MALE	134
		RACCORDO MASCHIO PER MINIERA (STAPLE)	
		DICHTKOPF "STAPLE LOCK"	
		MACHO FIJO PARA MINERÍA (STAPLE)	
/	WO10B	BRAZING TAIL	135
		INSERTO A SALDARE	
		LÖTFUSSTEIL	
		ESPIGA PARA SOLDADURA	



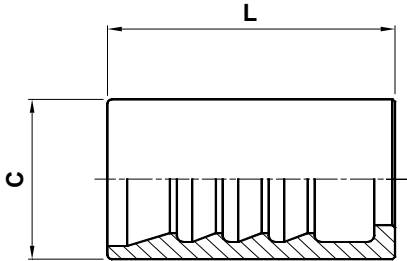


**TWO PIECE SWAGED FITTINGS UNIVERSAL SERIES FOR WIRE BRAIDED AND 4 SPIRAL HYDRAULIC HOSES**  
**RACCORDI A PRESSARE - SERIE UNIVERSALE PER TUBI TRECCIATI E 4 SPIRALI**  
**PRESSARMATUREN UNIVERSALSERIE FÜR GEFLECHT - UND SPIRALSCHLÄUCHE**  
**RACORES A PRENSAR SERIE UNIVERSAL PARA MANGUERA DE UNA O DOS MALLAS Y 4 ESPIRALES**

**B**

**TWO PIECE SWAGED FITTINGS UNIVERSAL SERIES FOR WIRE BRAIDED AND 4 SPIRAL HYDRAULIC HOSES**  
**RACCORDI A PRESSARE - SERIE UNIVERSALE PER TUBI TRECCIATI E 4 SPIRALI**  
**PRESSARMATUREN UNIVERSALSERIE FÜR GEFLECHT - UND SPIRALSCHLÄUCHE**  
**RACORES A PRENSAR SERIE UNIVERSAL PARA MANGUERA DE UNA O DOS MALLAS Y 4 ESPIRALES**

## FERRULE S0210



**SKIVE FERRULE**

**BOCCOLA SKIVE**

**PRESSFASSUNG ZUM AUSSENSCHÄLEN**

**CASQUILLO A PELAR**

CODE CODICE BEST.-NR CODIGO	Ø HOSE Ø TUBO Ø SCHLAUCH Ø MANGUERA			C		L	
	DN	INCH	SIZE	[mm]	[in]	[mm]	[in]
S0210-04	6	1/4"	04	19,0	0,75	28,0	1,10
S0210-05	8	5/16"	05	20,0	0,79	28,6	1,13
S0210-06	10	3/8"	06	23,0	0,91	30,0	1,18
S0210-08	12	1/2"	08	27,0	1,06	32,0	1,26
S0210-10	16	5/8"	10	32,0	1,26	38,0	1,50
S0210-12	19	3/4"	12	36,0	1,42	41,5	1,63
S0210-16	25	1"	16	43,0	1,69	47,0	1,85
S0210-20	31	1.1/4"	20	52,0	2,05	57,0	2,24
S0210-24	38	1.1/2"	24	57,0	2,24	76,0	2,99
S0210-32	51	2"	32	70,0	2,76	80,0	3,15

SKIVE FERRULE FOR: EN 853 1SN - SAE 100 R1AT - EN857 2SC - SAE 100 R16  
**INTERTRACO HOSE TYPE: FLEXIT 1T, SC216, SK216**

BOCCOLA SKIVE PER TUBI: EN 853 1SN - SAE 100 R1AT - EN857 2SC - SAE 100 R16  
**TUBI INTERTRACO: FLEXIT 1T, SC216, SK216**

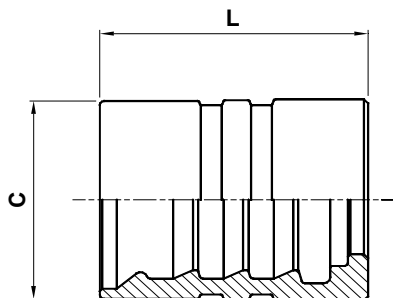
PRESSFASSUNG ZUM AUSSENSCHÄLEN FÜR SCHLÄUCHE: EN 853 1SN - SAE 100 R1AT - EN857 2SC - SAE 100 R16  
**INTERTRACO-SCHLÄUCHE TYP: FLEXIT 1T, SC216, SK216**

CASQUILLO A PELAR PARA: EN 853 1SN - SAE 100 R1AT - EN857 2SC - SAE 100 R16  
**MANGUERA INTERTRACO TIPO: FLEXIT 1T, SC216, SK216**



**TWO PIECE SWAGED FITTINGS UNIVERSAL SERIES FOR WIRE BRAIDED AND 4 SPIRAL HYDRAULIC HOSES**  
**RACCORDI A PRESSARE - SERIE UNIVERSALE PER TUBI TRECCIATI E 4 SPIRALI**  
**PRESSARMATUREN UNIVERSALSERIE FÜR GEFLECHT - UND SPIRALSCHLÄUCHE**  
**RACORES A PRENSAR SERIE UNIVERSAL PARA MANGUERA DE UNA O DOS MALLAS Y 4 ESPIRALES**

# FERRULE S0420



**SKIVE FERRULE**

**BOCCOLA SKIVE**

**PRESSFASSUNG ZUM AUSSENSCHÄLEN**

**CASQUILLO A PELAR**

CODE CODICE BEST.-NR CODIGO	Ø HOSE Ø TUBO Ø SCHLAUCH Ø MANGUERA			C		L	
	DN	INCH	SIZE	[mm]	[in]	[mm]	[in]
S0420-04	6	1/4"	04	22,0	0,87	30,0	1,18
S0420-05	8	5/16"	05	24,0	0,94	30,5	1,20
S0420-06	10	3/8"	06	26,0	1,02	32,0	1,26
S0420-08	12	1/2"	08	30,0	1,18	34,5	1,36
S0420-10	16	5/8"	10	33,0	1,30	38,0	1,50
S0420-12	19	3/4"	12	38,0	1,50	40,5	1,59
S0420-16	25	1"	16	46,0	1,81	53,0	2,09
S0420-20	31	1.1/4"	20	55,0	2,17	58,0	2,28
S0420-24	38	1.1/2"	24	62,0	2,44	71,0	2,80
S0420-32	51	2"	32	78,0	3,07	85,0	3,35

SKIVE FERRULE FOR: EN 853 2SN - SAE 100 R2AT - SAE 100 R4 - EN856 4SP - SAE 100 R12 - EN 856 4SH - SAE 100 R15  
**INTERTRACO/BRIDGESTONE HOSE TYPE: FLEXIT 2T, 3T, SHP, H4 / 4ST, 4ST+**

BOCCOLA SKIVE PER TUBI: EN 853 2SN - SAE 100 R2AT - SAE 100 R4 - EN856 4SP - SAE 100 R12 - EN 856 4SH - SAE 100 R15  
**TUBI INTERTRACO/BRIDGESTONE: FLEXIT 2T, 3T, R4, XF R4, SHP, H4 / 4ST, 4ST+**

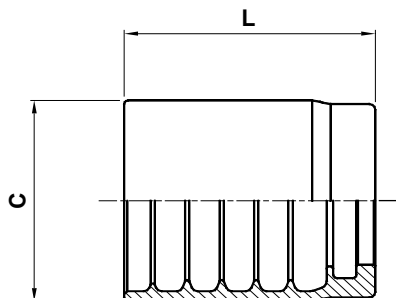
PRESSFASSUNG ZUM AUSSENSCHÄLEN FÜR SCHLÄUCHE: EN 853 2SN - SAE 100 R2AT - SAE 100 R4 - EN856 4SP - SAE 100 R12 - EN 856 4SH - SAE 100 R15  
**INTERTRACO/BRIDGESTONE-SCHLÄUCHE TYP: FLEXIT 2T, 3T, R4, SHP, H4 / 4ST, 4ST+**

CASQUILLO A PELAR PARA: EN 853 2SN - SAE 100 R2AT - EN856 4SP - SAE 100 R12 - EN 856 4SH - SAE 100 R15  
**MANGUERA INTERTRACO/BRIDGESTONE TIPO FLEXIT 2T, 3T, R4, SHP, H4 / 4ST, 4ST+**

**B**

**TWO PIECE SWAGED FITTINGS UNIVERSAL SERIES FOR WIRE BRAIDED AND 4 SPIRAL HYDRAULIC HOSES**  
**RACCORDI A PRESSARE - SERIE UNIVERSALE PER TUBI TRECCIATI E 4 SPIRALI**  
**PRESSARMATUREN UNIVERSALSERIE FÜR GEFLECHT - UND SPIRALSCHLÄUCHE**  
**RACORES A PRENSAR SERIE UNIVERSAL PARA MANGUERA DE UNA O DOS MALLAS Y 4 ESPIRALES**

## FERRULE SN03T



**NO-SKIVE FERRULE**

**BOCCOLA NO-SKIVE**

**PRESSFASSUNG ZUM NICHTSCHÄLEN**

**CASQUILLO SIN PELAR**

CODE CODICE BEST.-NR CODIGO	Ø HOSE Ø TUBO Ø SCHLAUCH Ø MANGUERA			C		L	
	DN	INCH	SIZE	[mm]	[in]	[mm]	[in]
SN03T-03	5	3/16"	03	20,0	0,79	25,7	1,01
SN03T-04	6	1/4"	04	23,0	0,91	30,0	1,18
SN03T-05	8	5/16"	05	24,0	0,94	30,5	1,20
SN03T-06	10	3/8"	06	26,0	1,02	31,5	1,24
SN03T-08	12	1/2"	08	29,0	1,14	33,5	1,32
SN03T-10	16	5/8"	10	32,0	1,26	36,0	1,42
SN03T-12	19	3/4"	12	37,0	1,46	40,0	1,57
SN03T-16	25	1"	16	46,0	1,81	50,0	1,97
SN03T-20	31	1.1/4"	20	59,0	2,32	59,0	2,32
SN03T-24	38	1.1/2"	24	67,0	2,64	67,0	2,64
SN03T-32	51	2"	32	80,0	3,15	82,0	3,23
SN03T-40	63	2.1/2"	40	88,3	3,48	80,0	3,15
SN03T-48	76	3"	48	103,0	4,06	87,5	3,44

NO-SKIVE FERRULE FOR: EN 853 1SN - SAE 100 R1AT - EN853 2SN - SAE 100 R2AT - EN 857 2SC - SAE 100 R16 - SAE 100 R4  
**INTERTRACO/BRIDGESTONE HOSE TYPE: R2K, FLEXIT 1T, 2T, SC216, SK216, SK142, R4, XF R4**

BOCCOLA NO-SKIVE PER TUBI: EN 853 1SN - SAE 100 R1AT - EN853 2SN - SAE 100 R2AT - EN857 2SC - SAE 100 R16 - SAE 100 R17 (DA SIZE 10 A 16)

**TUBI INTERTRACO/BRIDGESTONE: R2K, FLEXIT 1T, 2T, SC216, SK216, SK142, R4, XF R4**

PRESSFASSUNG ZUM NICHTSCHÄLEN FÜR SCHLÄUCHE: EN 853 1SN - SAE 100 R1AT - EN853 2SN - SAE 100 R2AT - EN857 2SC - SAE 100 R16 - SAE 100 R4

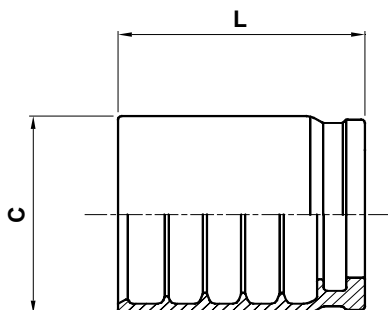
**INTERTRACO/BRIDGESTONE-SCHLÄUCHE TYP: R2K, FLEXIT 1T, 2T, SC216, SK216, SK142, R4, XF R4**

CASQUILLO SIN PELAR PARA: EN 853 1SN - SAE 100 R1AT - EN853 2SN - SAE 100 R2AT - EN857 2SC - SAE 100 R16 - SAE 100 R4  
**MANGUERA INTERTRACO/BRIDGESTONE TIPO: R2K, FLEXIT 1T, 2T, SC216, SK216, SK142, R4, XF R4**



**TWO PIECE SWAGED FITTINGS UNIVERSAL SERIES FOR WIRE BRAIDED AND 4 SPIRAL HYDRAULIC HOSES**  
**RACCORDI A PRESSARE - SERIE UNIVERSALE PER TUBI TRECCIATI E 4 SPIRALI**  
**PRESSARMATUREN UNIVERSALSERIE FÜR GEFLECHT - UND SPIRALSCHLÄUCHE**  
**RACORES A PRENSAR SERIE UNIVERSAL PARA MANGUERA DE UNA O DOS MALLAS Y 4 ESPIRALES**

## FERRULE SCXOT



**NO-SKIVE FERRULE**

**BOCCOLA NO-SKIVE**

**PRESSFASSUNG ZUM NICHTSCHÄLEN**

**CASQUILLO SIN PELAR**

CODE CODICE BEST.-NR CODIGO	Ø HOSE Ø TUBO Ø SCHLAUCH Ø MANGUERA			C		L	
	DN	INCH	SIZE	[mm]	[in]	[mm]	[in]
SCX0T-04	6	1/4"	04	20,0	0,79	23,5	0,92
SCX0T-05	8	5/16"	05	22,0	0,87	24,3	0,96
SCX0T-06	10	3/8"	06	24,0	0,94	25,0	0,98
SCX0T-08	12	1/2"	08	28,0	1,10	28,0	1,10
SCX0T-10	16	5/8"	10	32,0	1,26	31,0	1,22
SCX0T-12	19	3/4"	12	35,0	1,38	35,5	1,40
SCX0T-16	25	1"	16	44,0	1,73	48,0	1,89

NO-SKIVE FERRULE FOR: EN 853 1SN - SAE 100 R1AT - EN 857 1SC - EN 857 2SC - SAE 100 R16 - SAE 100 R17  
**INTERTRACO/BRIDGESTONE HOSE TYPE: FLEXIT 1T, SK117, SC216, SK216, SK142, SK117/SK216 (SIZES 04 TO 16) - PT / R1K**

BOCCOLA NO-SKIVE PER TUBI: EN 853 1SN - SAE 100 R1AT - EN 857 1SC - EN 857 2SC - SAE 100 R16 - SAE 100 R17  
**TUBI INTERTRACO/BRIDGESTONE: FLEXIT 1T, SK117, SC216, SK216, SK142, SK117/SK216 (SIZES DA 04 A 16) - PT / R1K**

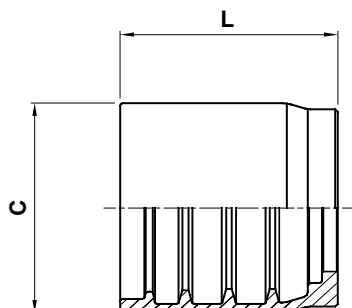
PRESSFASSUNG ZUM NICHTSCHÄLEN FÜR SCHLÄUCHE: EN 853 1SN - SAE 100 R1AT - EN 857 1SC - EN 857 2SC - SAE 100 R16 - SAE 100 R17  
**INTERTRACO/BRIDGESTONE-SCHLÄUCHE TYP: FLEXIT 1T, SK117, SC216, SK216, SK142, SK117/SK216 (VON GRÖSSE 04 BIS 16) - PT / R1K**

CASQUILLO SIN PELAR PARA: EN 853 1SN - SAE 100 R1AT - EN 857 1SC - EN 857 2SC - SAE 100 R16 - SAE 100 R17  
**MANGUERA INTERTRACO/BRIDGESTONE TIPO: FLEXIT 1T, SK117, SC216, SK216, SK142, SK117/SK216 (PULGADA DE 04 A 16) - PT / R1K**

**B**

**TWO PIECE SWAGED FITTINGS UNIVERSAL SERIES FOR WIRE BRAIDED AND 4 SPIRAL HYDRAULIC HOSES**  
**RACCORDI A PRESSARE - SERIE UNIVERSALE PER TUBI TRECCIATI E 4 SPIRALI**  
**PRESSARMATUREN UNIVERSALSERIE FÜR GEFLECHT - UND SPIRALSCHLÄUCHE**  
**RACORES A PRENSAR SERIE UNIVERSAL PARA MANGUERA DE UNA O DOS MALLAS Y 4 ESPIRALES**

## FERRULE S312T



**NO-SKIVE FERRULE**

**BOCCOLA NO-SKIVE**

**PRESSFASSUNG ZUM NICHTSCHÄLEN**

**CASQUILLO SIN PELAR**

CODE CODICE BEST.-NR CODIGO	Ø HOSE Ø TUBO Ø SCHLAUCH Ø MANGUERA			C		L	
	DN	INCH	SIZE	[mm]	[in]	[mm]	[in]
S312T-06	10	3/8"	06	29,0	1,14	30,0	1,18
S312T-08	12	1/2"	08	33,0	1,30	33,5	1,32
S312T-10	16	5/8"	10	37,0	1,46	35,5	1,40
S312T-12	19	3/4"	12	42,0	1,65	40,0	1,57
S312T-16	25	1"	16	50,0	1,97	55,0	2,16
S312T-20	31	1.1/4"	20	61,0	2,40	61,0	2,40
S312T-24	38	1.1/2"	24	70,0	2,75	71,0	2,79
S312T-32	51	2"	32	85,0	3,35	88,0	3,46

NO-SKIVE FERRULE FOR: EN 856 4SP, SAE 100 R12, EN 856 4SH, SAE 100 R15  
**INTERTRACO HOSE TYPE: FLEXIT 3T, SHP, H4, 4ST, 4ST+**

BOCCOLA NO-SKIVE PER TUBI: EN 856 4SP, SAE 100 R12, EN 856 4SH, SAE 100 R15  
**TUBI INTERTRACO: FLEXIT 3T, SHP, H4, 4ST, 4ST+**

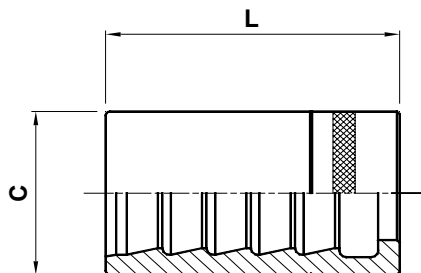
PRESSFASSUNG ZUM NICHTSCHÄLEN FÜR SCHLAUCH: EN 856 4SP, SAE 100 R12, EN 856 4SH, SAE 100 R15  
**INTERTRACO-SCHLÄUCHE TYP: FLEXIT 3T, SHP, H4, 4ST, 4ST+**

CASQUILLO SIN PELAR PARA: EN 856 4SP, SAE 100 R12, EN 856 4SH, SAE 100 R15  
**MANGUERA INTERTRACO TIPO: FLEXIT 3T, SHP, H4, 4ST, 4ST+**



**TWO PIECE SWAGED FITTINGS UNIVERSAL SERIES FOR WIRE BRAIDED AND 4 SPIRAL HYDRAULIC HOSES**  
**RACCORDI A PRESSARE - SERIE UNIVERSALE PER TUBI TRECCIATI E 4 SPIRALI**  
**PRESSARMATUREN UNIVERSALSERIE FÜR GEFLECHT - UND SPIRALSCHLÄUCHE**  
**RACORES A PRENSAR SERIE UNIVERSAL PARA MANGUERA DE UNA O DOS MALLAS Y 4 ESPIRALES**

# FERRULE S00TK



**NO-SKIVE FERRULE**

**BOCCOLA NO-SKIVE**

**PRESSFASSUNG ZUM NICHTSCHÄLEN**

**CASQUILLO SIN PELAR**

CODE CODICE BEST.-NR CODIGO	Ø HOSE Ø TUBO Ø SCHLAUCH Ø MANGUERA			C		L	
	DN	INCH	SIZE	[mm]	[in]	[mm]	[in]
S00TK-03	5	3/16"	03	14,0	0,55	25,4	1,00
S00TK-04	6	1/4"	04	16,0	0,63	29,5	1,16
S00TK-05	8	5/16"	05	19,0	0,75	29,5	1,16
S00TK-06	10	3/8"	06	21,0	0,83	32,1	1,26
S00TK-08	12	1/2"	08	26,0	1,02	32,7	1,29
S00TK-10	16	5/8"	10	30,0	1,18	37,0	1,46
S00TK-12	19	3/4"	12	33,0	1,30	42,0	1,65
S00TK-16	25	1"	16	40,0	1,57	52,0	2,05

NO-SKIVE FERRULE FOR: SAE 100 R6 - SAE 100 R7  
**INTERTRACO HOSE TYPE: FLEXIT PT, EZ-LOCK, T7**

BOCCOLA NO-SKIVE PER TUBI: SAE 100 R6 - SAE 100 R7  
**TUBI INTERTRACO: FLEXIT PT, EZ-LOCK, T7**

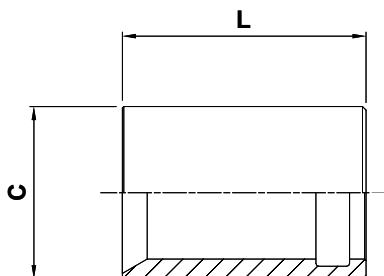
PRESSFASSUNG ZUM NICHTSCHÄLEN FÜR SCHLAUCH: SAE 100 R6 - SAE 100 R7  
**INTERTRACO-SCHLAUCH TYP: FLEXIT PT, EZ-LOCK, T7**

CASQUILLO SIN PELAR PARA: SAE 100 R6 - SAE 100 R7  
**MANGUERA INTERTRACO TIPO: FLEXIT PT, EZ-LOCK, T7**

**B**

**TWO PIECE SWAGED FITTINGS UNIVERSAL SERIES FOR WIRE BRAIDED AND 4 SPIRAL HYDRAULIC HOSES**  
**RACCORDI A PRESSARE - SERIE UNIVERSALE PER TUBI TRECCIATI E 4 SPIRALI**  
**PRESSARMATUREN UNIVERSALSERIE FÜR GEFLECHT - UND SPIRALSCHLÄUCHE**  
**RACORES A PRENSAR SERIE UNIVERSAL PARA MANGUERA DE UNA O DOS MALLAS Y 4 ESPIRALES**

## FERRULE S014T



**NO-SKIVE FERRULE**

**BOCCOLA NO-SKIVE**

**PRESSFASSUNG ZUM NICHTSCHÄLEN**

**CASQUILLO SIN PELAR**

CODE CODICE BEST.-NR CODIGO	Ø HOSE Ø TUBO Ø SCHLAUCH Ø MANGUERA			C		L	
	DN	INCH	SIZE	[mm]	[in]	[mm]	[in]
S014T-02	3	1/8"	02	14,0	0,55	17,0	0,67
S014T-03	5	3/16"	03	14,0	0,55	26,0	1,02
S014T-04	6	1/4"	04	15,0	0,59	30,0	1,18
S014T-05	8	5/16"	05	17,0	0,67	30,0	1,18
S014T-06	10	3/8"	06	19,0	0,75	32,0	1,26
S014T-08	12	1/2"	08	24,0	0,94	34,0	1,34
S014T-10	16	5/8"	10	28,0	1,10	37,0	1,46
S014T-12	19	3/4"	12	30,0	1,18	41,0	1,61
S014T-16	25	1"	16	38,0	1,50	45,0	1,77

NO-SKIVE FERRULE FOR **INTERTRACO** HOSE TYPE: **FLEXIT T14**

BOCCOLA NO-SKIVE PER TUBI **INTERTRACO**: **FLEXIT T14**

PRESSFASSUNG ZUM NICHTSCHÄLEN FÜR **INTERTRACO**-SCHLAUCH TYP: **FLEXIT T14**

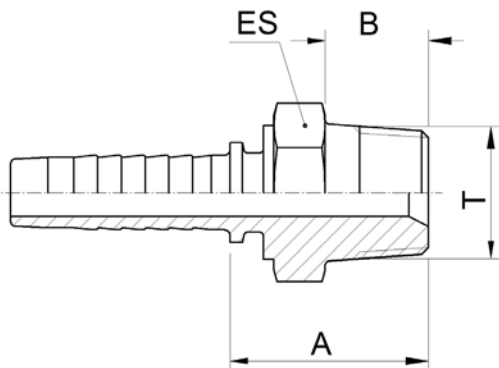
CASQUILLO SIN PELAR PARA **MANGUERA INTERTRACO** TIPO: **FLEXIT T14**





**TWO PIECE SWAGED FITTINGS UNIVERSAL SERIES FOR WIRE BRAIDED AND 4 SPIRAL HYDRAULIC HOSES**  
**RACCORDI A PRESSARE - SERIE UNIVERSALE PER TUBI TRECCIATI E 4 SPIRALI**  
**PRESSARMATUREN UNIVERSALSERIE FÜR GEFLECHT - UND SPIRALSCHLÄUCHE**  
**RACORES A PRENSAR SERIE UNIVERSAL PARA MANGUERA DE UNA O DOS MALLAS Y 4 ESPIRALES**

**BSPT MT10B**

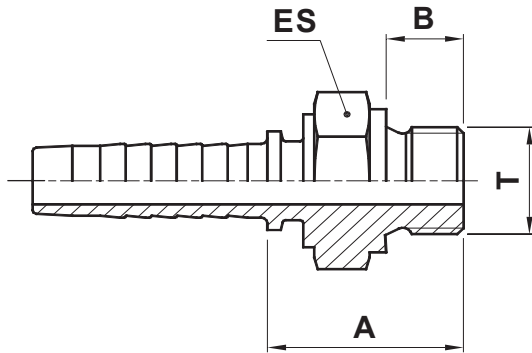


**BSPT TAPERED MALE - 60° CONE**  
**MASCHIO BSP CONICO SV. 60°**  
**BSPT AUSSENGEWINDE - 60° KONUS**  
**MACHO FIJO BSPT CONO 60°**

CODE CODICE BEST.-NR CODIGO	Ø HOSE Ø TUBO Ø SCHLAUCH Ø MANGUERA			T	A		B		ES		
	DN	INCH	SIZE		[mm]	[in]	[mm]	[in]	[mm]	[in]	↗[in]
MT10B-03-02	5	3/16"	03	1/8" - 28	23,0	0,90	12,0	0,47	12	0,472	1/2"
MT10B-03-04	5	3/16"	03	1/4" - 19	25,5	1,00	14,0	0,55	14	0,551	9/16"
MT10B-04-02	6	1/4"	04	1/8" - 28	24,5	0,96	12,0	0,47	12	0,472	1/2"
MT10B-04-04	6	1/4"	04	1/4" - 19	26,5	1,04	14,0	0,55	14	0,551	9/16"
MT10B-04-06	6	1/4"	04	3/8" - 19	29,0	1,14	15,0	0,59	19	0,748	3/4"
MT10B-05-06	8	5/16"	05	3/8" - 19	29,0	1,14	15,0	0,59	19	0,748	3/4"
MT10B-06-04	10	3/8"	06	1/4" - 19	24,5	0,96	14,0	0,55	14	0,551	9/16"
MT10B-06-06	10	3/8"	06	3/8" - 19	29,0	1,14	15,0	0,59	19	0,748	3/4"
MT10B-06-08	10	3/8"	06	1/2" - 14	32,0	1,26	18,0	0,71	22	0,866	7/8"
MT10B-08-06	12	1/2"	08	3/8" - 19	27,5	1,08	15,0	0,59	19	0,748	3/4"
MT10B-08-08	12	1/2"	08	1/2" - 14	32,5	1,28	18,0	0,71	22	0,866	7/8"
MT10B-08-12	12	1/2"	08	3/4" - 14	37,0	1,46	20,0	0,79	27	1,063	1.1/16"
MT10B-10-10	16	5/8"	10	5/8" - 14	36,0	1,42	19,0	0,75	24	0,945	15/16"
MT10B-10-12	16	5/8"	10	3/4" - 14	42,0	1,65	20,0	0,79	27	1,063	1.1/16"
MT10B-12-12	19	3/4"	12	3/4" - 14	42,5	1,67	20,0	0,79	27	1,063	1.1/16"
MT10B-12-16	19	3/4"	12	1" - 11	45,5	1,79	23,0	0,91	36	1,417	1.7/16"
MT10B-16-16	25	1"	16	1" - 11	47,0	1,85	23,0	0,91	36	1,417	1.7/16"
MT10B-20-20	31	1.1/4"	20	1.1/4" - 11	50,0	1,97	25,0	0,98	46	1,811	1.13/16"
MT10B-24-24	38	1.1/2"	24	1.1/2" - 11	53,0	2,10	28,0	1,10	50	1,969	2"
MT10B-32-32	51	2"	32	2" - 11	60,0	2,36	28,0	1,10	60	2,362	2.3/8"

**B**

**TWO PIECE SWAGED FITTINGS UNIVERSAL SERIES FOR WIRE BRAIDED AND 4 SPIRAL HYDRAULIC HOSES**  
**RACCORDI A PRESSARE - SERIE UNIVERSALE PER TUBI TRECCIATI E 4 SPIRALI**  
**PRESSARMATUREN UNIVERSALSERIE FÜR GEFLECHT - UND SPIRALSCHLÄUCHE**  
**RACORES A PRENSAR SERIE UNIVERSAL PARA MANGUERA DE UNA O DOS MALLAS Y 4 ESPIRALES**

**BSP****MP10B****BSP FLAT FACE MALE****MASCHIO BSP FACCIA PIANA****AGR BSP-ANSCHLUSSSTUTZEN MIT  
BSP AG FLACHDICHTEND****MACHO FIJO BSP ASIENTO PLANO**

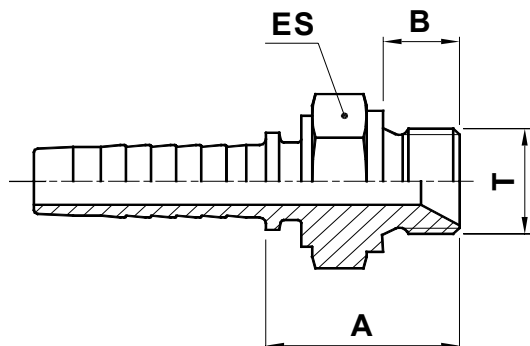
CODE CODICE BEST.-NR CODIGO	Ø HOSE Ø TUBO Ø SCHLAUCH Ø MANGUERA			T	A		B		ES		
	DN	INCH	SIZE		[mm]	[in]	[mm]	[in]	[mm]	[in]	↗[in]
MP10B-04-04	6	1/4"	04	1/4" - 19	26,0	1,02	11,0	0,43	19	0,748	3/4"
MP10B-06-06	10	3/8"	06	3/8" - 19	28,5	1,12	12,0	0,47	22	0,866	7/8"
MP10B-06-08	10	3/8"	06	1/2" - 14	33,5	1,32	14,0	0,55	27	1,063	1.1/16"
MP10B-08-06	12	1/2"	08	3/8" - 19	28,0	1,10	12,0	0,47	24	0,945	15/16"
MP10B-08-08	12	1/2"	08	1/2" - 14	32,0	1,26	14,0	0,55	27	1,063	1.1/16"
MP10B-08-12	12	1/2"	08	3/4" - 14	33,0	1,30	16,0	0,63	32	1,260	1.1/4"
MP10B-10-10	16	5/8"	10	5/8" - 14	34,0	1,34	14,0	0,55	27	1,063	1.1/16"
MP10B-12-12	19	3/4"	12	3/4" - 14	36,5	1,44	16,0	0,63	32	1,260	1.1/4"
MP10B-16-16	25	1"	16	1" - 11	42,0	1,65	19,0	0,74	41	1,614	1.1/2"



**TWO PIECE SWAGED FITTINGS UNIVERSAL SERIES FOR WIRE BRAIDED AND 4 SPIRAL HYDRAULIC HOSES**  
**RACCORDI A PRESSARE - SERIE UNIVERSALE PER TUBI TRECCIATI E 4 SPIRALI**  
**PRESSARMATUREN UNIVERSALSERIE FÜR GEFLECHT - UND SPIRALSCHLÄUCHE**  
**RACORES A PRENSAR SERIE UNIVERSAL PARA MANGUERA DE UNA O DOS MALLAS Y 4 ESPIRALES**

**B**

**TWO PIECE SWAGED FITTINGS UNIVERSAL SERIES FOR WIRE BRAIDED AND 4 SPIRAL HYDRAULIC HOSES**  
**RACCORDI A PRESSARE - SERIE UNIVERSALE PER TUBI TRECCIATI E 4 SPIRALI**  
**PRESSARMATUREN UNIVERSALSERIE FÜR GEFLECHT - UND SPIRALSCHLÄUCHE**  
**RACORES A PRENSAR SERIE UNIVERSAL PARA MANGUERA DE UNA O DOS MALLAS Y 4 ESPIRALES**

**BSP****MB10B****BSP MALE - 60° CONE****MASCHIO BSP CILINDRICO SV. 60°****AGR BSP-ANSCHLUSSSTUTZEN 60°  
KONUS MIT BSP AG****MACHO FIJO BSP CONO 60°**

CODE CODICE BEST.-NR CODIGO	Ø HOSE Ø TUBO Ø SCHLAUCH Ø MANGUERA			T	A		B		ES		
	DN	INCH	SIZE		[mm]	[in]	[mm]	[in]	[mm]	[in]	↗[in]
MB10B-03-02	5	3/16"	03	1/8" - 28	21,5	0,85	8,0	0,31	14	0,551	9/16"
MB10B-03-04	5	3/16"	03	1/4" - 19	26,7	1,05	11,0	0,43	19	0,748	3/4"
MB10B-04-02	6	1/4"	04	1/8" - 28	22,0	0,87	8,0	0,31	14	0,551	9/16"
MB10B-04-04	6	1/4"	04	1/4" - 19	26,5	1,04	11,0	0,43	19	0,748	3/4"
MB10B-04-06	6	1/4"	04	3/8" - 19	28,0	1,10	12,0	0,47	22	0,866	7/8"
MB10B-04-08	6	1/4"	04	1/2" - 14	32,0	1,26	14,0	0,55	27	1,063	1.1/16"
MB10B-05-04	8	5/16"	05	1/4" - 19	26,5	1,04	11,0	0,43	19	0,748	3/4"
MB10B-05-06	8	5/16"	05	3/8" - 19	28,5	1,12	12,0	0,47	22	0,866	7/8"
MB10B-05-08	8	5/16"	05	1/2" - 14	33,5	1,32	14,0	0,55	27	1,063	1.1/16"
MB10B-06-04	10	3/8"	06	1/4" - 19	26,5	1,04	11,0	0,43	19	0,748	3/4"
MB10B-06-06	10	3/8"	06	3/8" - 19	28,5	1,12	12,0	0,47	22	0,866	7/8"
MB10B-06-08	10	3/8"	06	1/2" - 14	33,5	1,32	14,0	0,55	27	1,063	1.1/16"
MB10B-08-06	12	1/2"	08	3/8" - 19	29,0	1,14	12,0	0,47	22	0,866	7/8"
MB10B-08-08	12	1/2"	08	1/2" - 14	34,0	1,34	14,0	0,55	27	1,063	1.1/16"
MB10B-08-10	12	1/2"	08	5/8" - 14	36,5	1,44	16,0	0,63	30	1,181	1.3/16"
MB10B-08-12	12	1/2"	08	3/4" - 14	39,0	1,53	16,0	0,63	32	1,260	1.1/4"
MB10B-10-08	16	5/8"	10	1/2" - 14	34,0	1,34	14,0	0,55	27	1,063	1.1/16"
MB10B-10-10	16	5/8"	10	5/8" - 14	33,5	1,32	16,0	0,63	30	1,181	1.3/16"
MB10B-10-12	16	5/8"	10	3/4" - 14	36,0	1,42	16,0	0,63	32	1,260	1.1/4"
MB10B-12-08	19	3/4"	12	1/2" - 14	34,5	1,36	14,0	0,55	27	1,063	1.1/16"





**TWO PIECE SWAGED FITTINGS UNIVERSAL SERIES FOR WIRE BRAIDED AND 4 SPIRAL HYDRAULIC HOSES**  
**RACCORDI A PRESSARE - SERIE UNIVERSALE PER TUBI TRECCIATI E 4 SPIRALI**  
**PRESSARMATUREN UNIVERSALSERIE FÜR GEFLECHT - UND SPIRALSCHLÄUCHE**  
**RACORES A PRENSAR SERIE UNIVERSAL PARA MANGUERA DE UNA O DOS MALLAS Y 4 ESPIRALES**

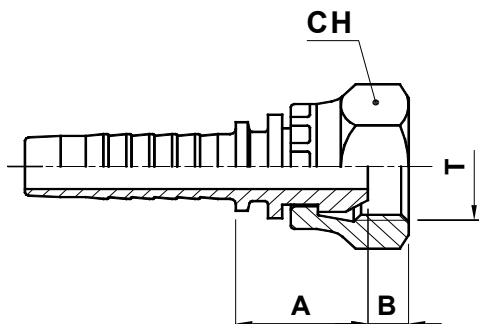
CODE CODICE BEST.-NR CODIGO	Ø HOSE Ø TUBO Ø SCHLAUCH Ø MANGUERA			T	A		B		ES		
	DN	INCH	SIZE		[mm]	[in]	[mm]	[in]	[mm]	[in]	↗[in]
MB10B-12-12	19	3/4"	12	3/4" - 14	36,5	1,44	16,0	0,63	32	1,260	1.1/4"
MB10B-12-16	19	3/4"	12	1" - 11	40,5	1,59	19,0	0,75	41	1,614	1.5/8"
MB10B-16-16	25	1"	16	1" - 11	42,0	1,65	19,0	0,75	41	1,614	1.5/8"
MB10B-16-20	25	1"	16	1.1/4" - 11	47,0	1,85	20,0	0,79	50	1,969	2"
MB10B-20-20	31	1.1/4"	20	1.1/4" - 11	48,0	1,89	20,0	0,79	50	1,969	2"
MB10B-24-24	38	1.1/2"	24	1.1/2" - 11	50,0	1,97	22,0	0,87	55	2,165	2.3/16"
MB10B-32-32	51	2"	32	2" - 11	63,5	2,50	25,0	0,98	70	2,756	2.3/4"

**B**

**TWO PIECE SWAGED FITTINGS UNIVERSAL SERIES FOR WIRE BRAIDED AND 4 SPIRAL HYDRAULIC HOSES**  
**RACCORDI A PRESSARE - SERIE UNIVERSALE PER TUBI TRECCIATI E 4 SPIRALI**  
**PRESSARMATUREN UNIVERSALSERIE FÜR GEFLECHT - UND SPIRALSCHLÄUCHE**  
**RACORES A PRENSAR SERIE UNIVERSAL PARA MANGUERA DE UNA O DOS MALLAS Y 4 ESPIRALES**

**BSP****FB11B**

FB12B · FB13B

**BSP FEMALE SWIVEL - 60° CONE****FEMMINA BSP DIRITTA CONO 60°****DKR BSP DICHTKOPF 60° KONUS****BSP GEWINDE****HEMBRA GIRATORIA RECTA BSP CONO 60°**

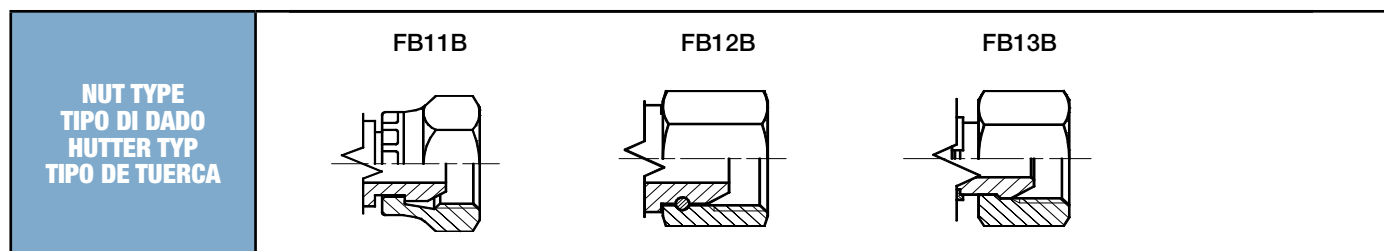
CODE CODICE BEST.-NR CODIGO	Ø HOSE Ø TUBO Ø SCHLAUCH Ø MANGUERA			T	A		B		CH		
	DN	INCH	SIZE		[mm]	[in]	[mm]	[in]	[mm]	[in]	↗[in]
FB11B-03-02	5	3/16"	03	1/8" - 28	14,3	0,56	5,5	0,28	14	0,551	9/16"
FB13B-03-04	5	3/16"	03	1/4" - 19	16,8	0,66	4,2	0,17	19	0,748	3/4"
FB11B-04-02	6	1/4"	04	1/8" - 28	15,0	0,59	5,5	0,22	14	0,551	9/16"
FB11B-04-04	6	1/4"	04	1/4" - 19	17,8	0,70	4,2	0,17	19	0,748	3/4"
FB13B-04-04	6	1/4"	04	1/4" - 19	17,5	0,69	4,2	0,17	19	0,748	3/4"
FB13B-04-06	6	1/4"	04	3/8" - 19	18,5	0,73	6,0	0,24	22	0,866	7/8"
FB11B-05-04	8	5/16"	05	1/4" - 19	17,8	0,70	4,2	0,17	19	0,748	3/4"
FB13B-05-06	8	5/16"	05	3/8" - 19	18,5	0,73	6,0	0,24	22	0,866	7/8"
FB11B-05-08	8	5/16"	05	1/2" - 14	20,5	0,81	7,0	0,28	27	1,063	1.1/16"
FB11B-06-04	10	3/8"	06	1/4" - 19	17,8	0,70	4,2	0,17	19	0,748	3/4"
FB11B-06-06	10	3/8"	06	3/8" - 19	18,5	0,73	6,0	0,24	22	0,866	7/8"
FB13B-06-06	10	3/8"	06	3/8" - 19	18,5	0,73	6,0	0,24	22	0,866	7/8"
FB13B-06-08	10	3/8"	06	1/2" - 14	20,5	0,81	6,5	0,26	27	1,063	1.1/16"
FB11B-08-06	12	1/2"	08	3/8" - 19	19,0	0,75	6,0	0,24	22	0,866	7/8"
FB11B-08-08	12	1/2"	08	1/2" - 14	20,0	0,79	7,0	0,28	27	1,063	1.1/16"
FB13B-08-08	12	1/2"	08	1/2" - 14	21,0	0,83	6,5	0,26	27	1,063	1.1/16"
FB11B-08-10	12	1/2"	08	5/8" - 14	18,0	0,71	9,5	0,37	27	1,063	1.1/16"
FB11B-08-12	12	1/2"	08	3/4" - 14	23,3	0,92	8,7	0,34	32	1,260	1.1/4"
FB11B-10-10	16	5/8"	10	5/8" - 14	18,0	0,71	9,5	0,37	27	1,063	1.1/16"
FB11B-10-12	16	5/8"	10	3/4" - 14	21,3	0,84	8,7	0,34	32	1,260	1.1/4"





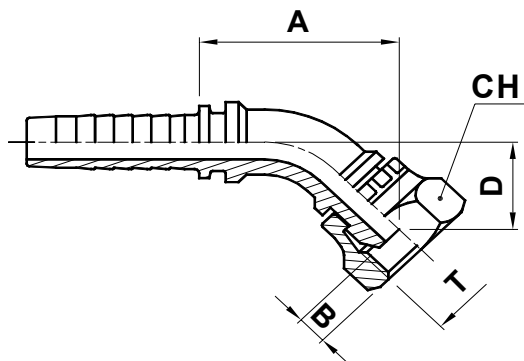
**TWO PIECE SWAGED FITTINGS UNIVERSAL SERIES FOR WIRE BRAIDED AND 4 SPIRAL HYDRAULIC HOSES**  
**RACCORDI A PRESSARE - SERIE UNIVERSALE PER TUBI TRECCIATI E 4 SPIRALI**  
**PRESSARMATUREN UNIVERSALSERIE FÜR GEFLECHT - UND SPIRALSCHLÄUCHE**  
**RACORES A PRENSAR SERIE UNIVERSAL PARA MANGUERA DE UNA O DOS MALLAS Y 4 ESPIRALES**

CODE CODICE BEST.-NR CODIGO	Ø HOSE Ø TUBO Ø SCHLAUCH Ø MANGUERA			T	A		B		CH		
	DN	INCH	SIZE		[mm]	[in]	[mm]	[in]	[mm]	[in]	↗[in]
FB11B-12-12	19	3/4"	12	3/4" - 14	21,8	0,86	8,7	0,34	32	1,260	1.1/4"
FB12B-12-16	19	3/4"	12	1" - 11	27,0	1,06	10,5	0,41	38	1,496	1.1/2"
FB12B-16-16	25	1"	16	1" - 11	28,5	1,12	10,5	0,41	38	1,496	1.1/2"
FB12B-16-20	25	1"	16	1.1/4" - 11	28,5	1,12	10,0	0,39	50	1,969	2"
FB12B-20-20	31	1.1/4"	20	1.1/4" - 11	35,9	1,41	10,0	0,39	50	1,969	2"
FB12B-20-24	31	1.1/4"	20	1.1/2" - 11	37,8	1,49	12,0	0,47	55	2,165	2.3/16"
FB12B-24-24	38	1.1/2"	24	1.1/2" - 11	35,8	1,57	12,0	0,47	55	2,165	2.3/16"
FB12B-32-24	51	2"	32	1.1/2" - 11	39	1,53	12,0	0,47	55	2,165	2.3/16"
FB12B-32-32	51	2"	32	2" - 11	39,9	0,70	16,0	0,63	70	2,756	2.3/4"



**B**

**TWO PIECE SWAGED FITTINGS UNIVERSAL SERIES FOR WIRE BRAIDED AND 4 SPIRAL HYDRAULIC HOSES**  
**RACCORDI A PRESSARE - SERIE UNIVERSALE PER TUBI TRECCIATI E 4 SPIRALI**  
**PRESSARMATUREN UNIVERSALSERIE FÜR GEFLECHT - UND SPIRALSCHLÄUCHE**  
**RACORES A PRENSAR SERIE UNIVERSAL PARA MANGUERA DE UNA O DOS MALLAS Y 4 ESPIRALES**

**BSP****FB41B** FB42B · FB43B

**BSP FEMALE SWIVEL - 60° CONE**  
**45° ELBOW**

**FEMMINA BSP 45° CONO 60°**

**DKR 45° - 60° KONUS**

**HEMBRA GIRATORIA A 45° BSP**  
**CONO 60°**

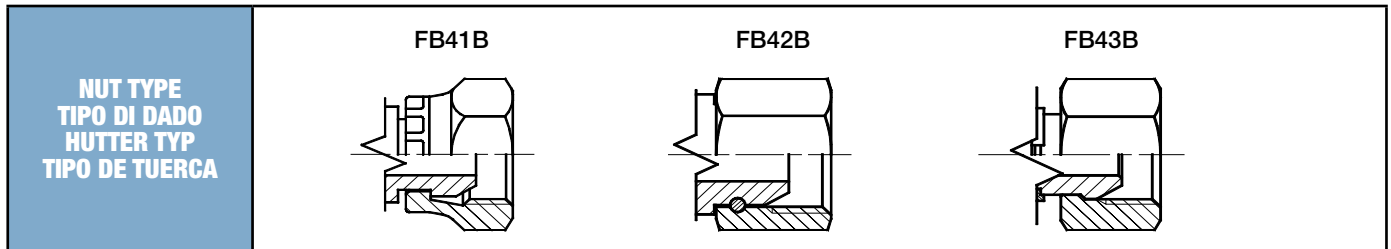
CODE CODICE BEST-NR CODIGO	Ø HOSE Ø TUBO Ø SCHLAUCH Ø MANGUERA			T	A		B		D		CH		
	DN	INCH	SIZE		[mm]	[in]	[mm]	[in]	[mm]	[in]	[mm]	[in]	↗[in]
FB41B-03-02	5	3/16"	03	1/8" - 28	33,5	1,32	5,5	0,22	13,7	0,54	14	0,551	9/16"
FB41B-04-04	6	1/4"	04	1/4" - 19	34,0	1,34	4,2	0,17	15,0	0,59	19	0,748	3/4"
FB43B-04-04	6	1/4"	04	1/4" - 19	32,5	1,28	4,2	0,17	13,0	0,51	19	0,748	3/4"
FB43B-04-06	6	1/4"	04	3/8" - 19	34,2	1,34	6,0	0,24	14,4	0,57	22	0,866	7/8"
FB41B-05-06	8	5/16"	05	3/8" - 19	42,5	1,67	6,0	0,24	19,0	0,75	22	0,866	7/8"
FB41B-06-06	10	3/8"	06	3/8" - 19	41,0	1,61	6,0	0,24	17,0	0,67	22	0,866	7/8"
FB43B-06-06	10	3/8"	06	3/8" - 19	37,6	1,48	6,0	0,24	14,6	0,58	22	0,866	7/8"
FB43B-06-08	10	3/8"	06	1/2" - 14	38,6	1,52	6,5	0,26	15,8	0,62	27	1,063	1.1/16"
FB41B-08-08	12	1/2"	08	1/2" - 14	48,0	1,89	7,0	0,28	20,0	0,79	27	1,063	1.1/16"
FB43B-08-08	12	1/2"	08	1/2" - 14	45,9	1,81	6,5	0,26	18,0	0,71	27	1,063	1.1/16"
FB41B-10-10	16	5/8"	10	5/8" - 14	60,5	2,38	9,5	0,37	23,3	0,92	27	1,063	1.1/16"
FB41B-10-12	16	5/8"	10	3/4" - 14	64,0	2,52	8,7	0,34	26,9	1,06	32	1,260	1.1/4"
FB41B-12-12	19	3/4"	12	3/4" - 14	67,4	2,66	8,7	0,34	26,9	1,06	32	1,260	1.1/4"
FB42B-12-16	19	3/4"	12	1" - 11	73,8	2,91	10,5	0,41	33,2	1,31	38	1,496	1.1/2"
FB42B-16-16	25	1"	16	1" - 11	83,6	3,29	10,5	0,41	33,8	1,33	38	1,496	1.1/2"
FB42B-16-20	25	1"	16	1.1/4" - 11	92,3	3,63	10,0	0,39	41,7	1,64	50	1,969	2"
FB42B-20-20	31	1.1/4"	20	1.1/4" - 11	97,0	3,82	10,0	0,39	37,5	1,48	50	1,969	2"
FB42B-20-24	31	1.1/4"	20	1.1/2" - 11	102,0	4,02	12,0	0,47	42,1	1,66	55	2,165	2.3/16"
FB42B-24-24	38	1.1/2"	24	1.1/2" - 11	119,0	4,69	12,0	0,47	49,2	1,94	55	2,165	2.3/16"
FB42B-32-32	51	2"	32	2" - 11	149,8	5,90	16,0	0,63	60,0	2,36	70	2,756	2.3/4"







**TWO PIECE SWAGED FITTINGS UNIVERSAL SERIES FOR WIRE BRAIDED AND 4 SPIRAL HYDRAULIC HOSES**  
**RACCORDI A PRESSARE - SERIE UNIVERSALE PER TUBI TRECCIATI E 4 SPIRALI**  
**PRESSARMATUREN UNIVERSALSERIE FÜR GEFLECHT - UND SPIRALSCHLÄUCHE**  
**RACORES A PRENSAR SERIE UNIVERSAL PARA MANGUERA DE UNA O DOS MALLAS Y 4 ESPIRALES**

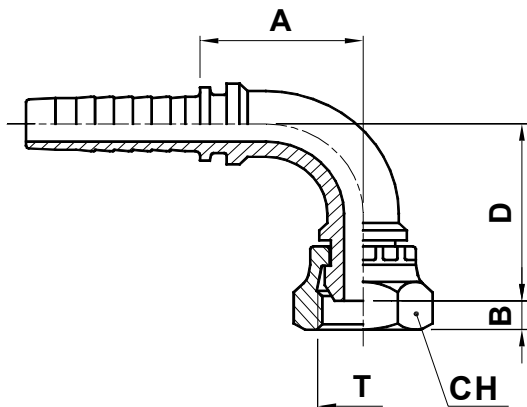


**B**

**TWO PIECE SWAGED FITTINGS UNIVERSAL SERIES FOR WIRE BRAIDED AND 4 SPIRAL HYDRAULIC HOSES**  
**RACCORDI A PRESSARE - SERIE UNIVERSALE PER TUBI TRECCIATI E 4 SPIRALI**  
**PRESSARMATUREN UNIVERSALSERIE FÜR GEFLECHT - UND SPIRALSCHLÄUCHE**  
**RACORES A PRENSAR SERIE UNIVERSAL PARA MANGUERA DE UNA O DOS MALLAS Y 4 ESPIRALES**

**BSP****FB91B**

FB92B · FB93B



**BSP FEMALE SWIVEL - 60° CONE  
90° ELBOW**

**FEMMINA BSP 90° CONO 60°**

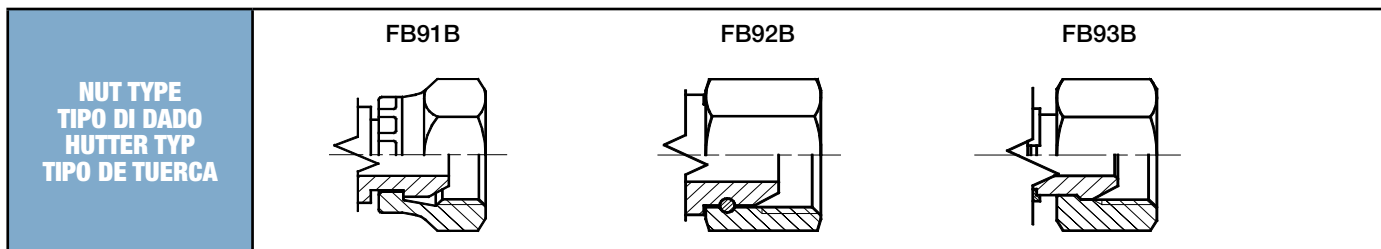
**DKR 90° - 60° KONUS**

**HEMBRA GIRATORIA A 90° BSP  
CONO 60°**

CODE CODICE BEST.-NR CODIGO	Ø HOSE Ø TUBO Ø SCHLAUCH Ø MANGUERA			T	A		B		D		CH		
	DN	INCH	SIZE		[mm]	[in]	[mm]	[in]	[mm]	[in]	[mm]	[in]	↗[in]
FB91B-03-02	5	3/16"	03	1/8" - 28	27,5	1,08	5,5	0,22	28,5	1,12	14	0,551	9/16"
FB91B-04-02	6	1/4"	04	1/8" - 28	31,5	1,24	5,5	0,22	28,5	1,12	14	0,551	9/16"
FB91B-04-04	6	1/4"	04	1/4" - 19	25,5	1,00	4,2	0,17	29,0	1,14	19	0,748	3/4"
FB93B-04-04	6	1/4"	04	1/4" - 19	27,6	1,09	4,2	0,17	27,5	1,08	19	0,748	3/4"
FB93B-04-06	6	1/4"	04	3/8" - 19	28,0	1,10	6,0	0,24	29,5	1,16	22	0,866	7/8"
FB93B-05-06	8	5/16"	05	3/8" - 19	32,5	1,28	6,0	0,24	30,0	1,18	22	0,866	7/8"
FB91B-06-06	10	3/8"	06	3/8" - 19	31,5	1,24	6,0	0,24	33,5	1,32	22	0,866	7/8"
FB93B-06-06	10	3/8"	06	3/8" - 19	31,5	1,24	6,0	0,24	29,5	1,16	22	0,866	7/8"
FB93B-06-08	10	3/8"	06	1/2" - 14	30,3	1,19	6,5	0,26	31,15	1,23	27	1,063	1.1/16"
FB91B-08-08	12	1/2"	08	1/2" - 14	38,5	1,52	7,0	0,28	40,5	1,59	27	1,063	1.1/16"
FB93B-08-08	12	1/2"	08	1/2" - 14	37,2	1,47	6,5	0,26	36,0	1,42	27	1,063	1.1/16"
FB91B-08-10	12	1/2"	08	5/8" - 14	45,0	1,77	9,5	0,37	42,3	1,65	27	1,063	1.1/16"
FB91B-10-10	16	5/8"	10	5/8" - 14	54,0	2,13	9,5	0,37	50,0	1,97	27	1,063	1.1/16"
FB91B-10-12	16	5/8"	10	3/4" - 14	54,0	2,13	8,7	0,34	55,0	2,17	32	1,260	1.1/4"
FB91B-12-12	19	3/4"	12	3/4" - 14	55,5	2,19	8,7	0,34	55,0	2,17	32	1,260	1.1/4"
FB92B-12-16	19	3/4"	12	1" - 11	60,5	2,38	10,5	0,41	64,0	2,52	38	1,496	1.1/2"
FB92B-16-16	25	1"	16	1" - 11	71,5	2,81	10,5	0,41	71,0	2,80	38	1,496	1.1/2"
FB92B-16-20	25	1"	16	1.1/4" - 11	79,5	3,13	10,0	0,39	79,5	3,13	50	1,969	2"
FB92B-20-20	31	1.1/4"	20	1.1/4" - 11	85,5	3,37	10,0	0,39	77,0	3,03	50	1,969	2"
FB92B-24-24	38	1.1/2"	24	1.1/2" - 11	102,0	4,02	12,0	0,47	100	3,94	55	2,165	2.3/16"
FB92B-32-32	51	2"	32	2" - 11	132,3	5,21	16,0	0,63	128	5,04	70	2,756	2.3/4"

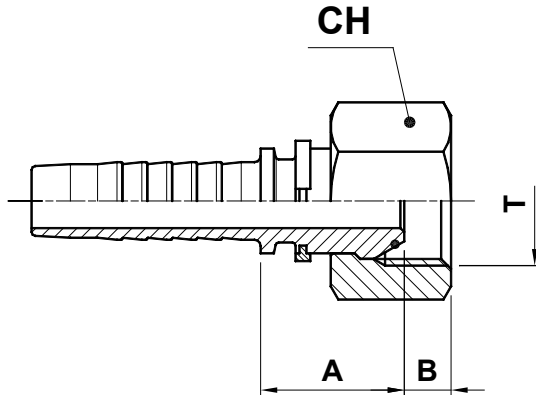


**TWO PIECE SWAGED FITTINGS UNIVERSAL SERIES FOR WIRE BRAIDED AND 4 SPIRAL HYDRAULIC HOSES**  
**RACCORDI A PRESSARE - SERIE UNIVERSALE PER TUBI TRECCIATI E 4 SPIRALI**  
**PRESSARMATUREN UNIVERSALSERIE FÜR GEFLECHT - UND SPIRALSCHLÄUCHE**  
**RACORES A PRENSAR SERIE UNIVERSAL PARA MANGUERA DE UNA O DOS MALLAS Y 4 ESPIRALES**



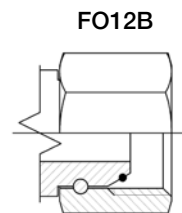
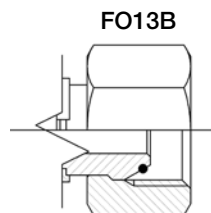
**B**

**TWO PIECE SWAGED FITTINGS UNIVERSAL SERIES FOR WIRE BRAIDED AND 4 SPIRAL HYDRAULIC HOSES**  
**RACCORDI A PRESSARE - SERIE UNIVERSALE PER TUBI TRECCIATI E 4 SPIRALI**  
**PRESSARMATUREN UNIVERSALSERIE FÜR GEFLECHT - UND SPIRALSCHLÄUCHE**  
**RACORES A PRENSAR SERIE UNIVERSAL PARA MANGUERA DE UNA O DOS MALLAS Y 4 ESPIRALES**

**BSP****F013B** F012B**BSP O-RING FEMALE SWIVEL 60° CONE****FEMMINA BSP DIRITTA O-RING CONO 60°****DKR BSP DICHTKEGEL MIT O-RING 60° KONUS****HEMBRA GIRATORIA RECTA BSP CONO 60° CON JUNTA TORICA 60°**

CODE CODICE BEST.-NR CODIGO	Ø HOSE Ø TUBO Ø SCHLAUCH Ø MANGUERA			T	A		B		CH		
	DN	INCH	SIZE		[mm]	[in]	[mm]	[in]	[mm]	[in]	↗ [in]
FO13B-04-04	6	1/4"	04	1/4" - 19	17,5	0,69	4,2	0,17	19	0,748	3/4"
FO13B-06-06	10	3/8"	06	3/8" - 19	19,0	0,75	6,1	0,24	22	0,866	7/8"
FO13B-08-08	12	1/2"	08	1/2" - 14	21,0	0,83	6,5	0,26	27	1,063	1.1/16"
FO12B-10-10	16	5/8"	10	5/8" - 14	21,5	0,85	9,5	0,37	30	1,181	1.3/16"
FO12B-12-12	19	3/4"	12	3/4" - 14	23,8	0,94	8,7	0,34	32	1,260	1.1/4"
FO12B-16-16	25	1"	16	1" - 11	28,5	1,12	10,5	0,41	38	1,496	1.1/2"
FO12B-20-20	31	1.1/4"	20	1.1/4" - 11	35,0	1,38	10,0	0,39	50	1,969	2"
FO12B-24-24	38	1.1/2"	24	1.1/2" - 11	35,8	1,41	12,0	0,47	55	2,165	2.3/16"
FO12B-32-32	51	2"	32	2" - 11	39,8	1,57	16,0	0,63	70	2,756	2.3/4"

**NUT TYPE**  
**TIPO DI DADO**  
**HUTTER TYP**  
**TIPO DE TUERCA**



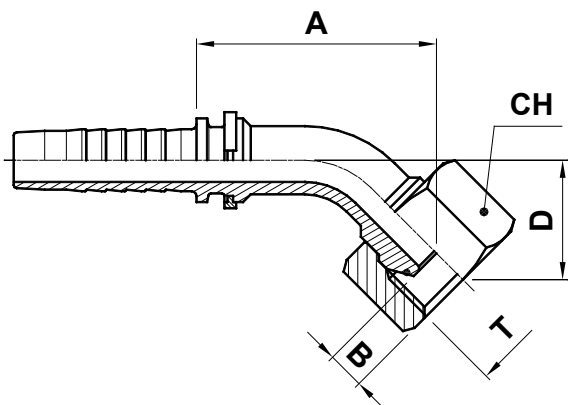


**TWO PIECE SWAGED FITTINGS UNIVERSAL SERIES FOR WIRE BRAIDED AND 4 SPIRAL HYDRAULIC HOSES**  
**RACCORDI A PRESSARE - SERIE UNIVERSALE PER TUBI TRECCIATI E 4 SPIRALI**  
**PRESSARMATUREN UNIVERSALSERIE FÜR GEFLECHT - UND SPIRALSCHLÄUCHE**  
**RACORES A PRENSAR SERIE UNIVERSAL PARA MANGUERA DE UNA O DOS MALLAS Y 4 ESPIRALES**

**BSP**

**F043B**

F042B



**BSP O-RING FEMALE SWIVEL 60°  
CONE - 45° ELBOW**

**FEMMINA BSP 45° O-RING CONO 60°**

**DKR 45° BSP DICHTKEGEL MIT O-RING  
60° KONUS**

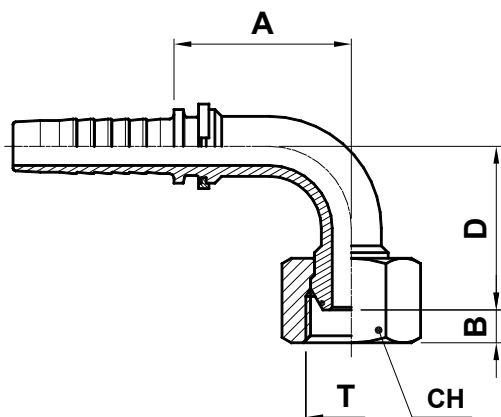
**HEMBRA GIRATORIA A 45° BSP  
CONO 60° CON JUNTA TORICA 60°**

CODE CODICE BEST.-NR CODIGO	Ø HOSE Ø TUBO Ø SCHLAUCH Ø MANGUERA			T	A		B		D		CH		
	DN	INCH	SIZE		[mm]	[in]	[mm]	[in]	[mm]	[in]	[mm]	[in]	↗[in]
FO43B-04-04	6	1/4"	04	1/4" - 19	32,5	1,28	4,2	0,17	13,0	0,51	19	0,748	3/4"
FO43B-06-06	10	3/8"	06	3/8" - 19	37,7	1,48	6,1	0,24	15,0	0,59	22	0,866	7/8"
FO43B-08-08	12	1/2"	08	1/2" - 14	46,0	1,81	6,5	0,26	18,0	0,71	27	1,063	1.1/16"
FO42B-10-10	16	5/8"	10	5/8" - 14	63,0	2,48	9,5	0,37	26,0	1,02	30	1,181	1.3/16"
FO42B-12-12	19	3/4"	12	3/4" - 14	69,0	2,72	8,7	0,34	28,3	1,11	32	1,260	1.1/4"
FO42B-16-16	25	1"	16	1" - 11	83,6	3,29	10,5	0,41	33,8	1,33	38	1,496	1.1/2"
FO42B-20-20	31	1.1/4"	20	1.1/4" - 11	97,0	3,82	10,0	0,39	37,5	1,48	50	1,969	2"
FO42B-24-24	38	1.1/2"	24	1.1/2" - 11	119,0	4,69	12,0	0,47	49,2	1,94	55	2,165	2.3/16"
FO42B-32-32	51	2"	32	2" - 11	141,5	5,57	16,0	0,63	59,6	2,35	70	2,756	2.3/4"

<b>NUT TYPE</b> <b>TIPO DI DADO</b> <b>HUTTER TYP</b> <b>TIPO DE TUERCA</b>	<b>F043B</b> 	<b>F042B</b> 

**B**

**TWO PIECE SWAGED FITTINGS UNIVERSAL SERIES FOR WIRE BRAIDED AND 4 SPIRAL HYDRAULIC HOSES**  
**RACCORDI A PRESSARE - SERIE UNIVERSALE PER TUBI TRECCIATI E 4 SPIRALI**  
**PRESSARMATUREN UNIVERSALSERIE FÜR GEFLECHT - UND SPIRALSCHLÄUCHE**  
**RACORES A PRENSAR SERIE UNIVERSAL PARA MANGUERA DE UNA O DOS MALLAS Y 4 ESPIRALES**

**BSP****F093B** F092B

**BSP O-RING FEMALE SWIVEL 60°  
CONE - 90° ELBOW**

**FEMMINA BSP 90° CONO 60° SEDE  
O-RING**

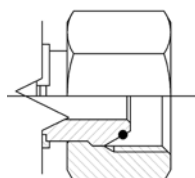
**DKR 90° BSP DICHTKEGEL MIT O-RING  
60° KONUS**

**HEMBRA GIRATORIA A 90° BSP  
CONO 60° CON JUNTA TORICA**

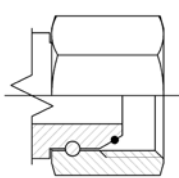
CODE CODICE BEST.-NR CODIGO	Ø HOSE Ø TUBO Ø SCHLAUCH Ø MANGUERA			T	A		B		D		CH		
	DN	INCH	SIZE		[mm]	[in]	[mm]	[in]	[mm]	[in]	[mm]	[in]	↗[in]
FO93B-04-04	6	1/4"	04	1/4" - 19	27,5	1,08	4,2	0,17	27,5	1,08	19	0,748	3/4"
FO93B-06-06	10	3/8"	06	3/8" - 19	31,5	1,24	6,1	0,24	30,0	1,18	22	0,866	7/8"
FO93B-08-08	12	1/2"	08	1/2" - 14	37,3	1,47	6,5	0,26	36,0	1,42	27	1,063	1.1/16"
FO92B-10-10	16	5/8"	10	5/8" - 14	54,0	2,13	9,5	0,37	53,5	2,10	30	1,181	1.3/16"
FO92B-12-12	19	3/4"	12	3/4" - 14	55,5	2,20	8,7	0,34	56,0	2,20	32	1,260	1.1/4"
FO92B-16-16	25	1"	16	1" - 11	72,0	2,83	10,5	0,41	71,0	2,80	38	1,496	1.1/2"
FO92B-20-20	31	1.1/4"	20	1.1/4" - 11	85,5	3,37	10,0	0,39	77,0	3,03	50	1,969	2"
FO92B-24-24	38	1.1/2"	24	1.1/2" - 11	102,0	4,02	12,0	0,47	100,0	3,94	55	2,165	2.3/16"
FO92B-32-32	51	2"	32	2" - 11	132,0	5,20	16,0	0,63	128,0	5,04	70	2,756	2.3/4"

**NUT TYPE  
TIPO DI DADO  
HUTTER TYP  
TIPO DE TUERCA**

FO93B



FO92B

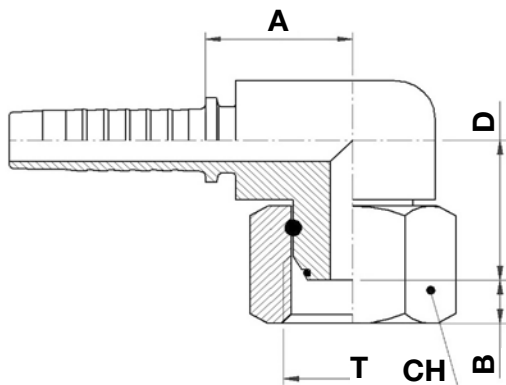




**TWO PIECE SWAGED FITTINGS UNIVERSAL SERIES FOR WIRE BRAIDED AND 4 SPIRAL HYDRAULIC HOSES**  
**RACCORDI A PRESSARE - SERIE UNIVERSALE PER TUBI TRECCIATI E 4 SPIRALI**  
**PRESSARMATUREN UNIVERSALSERIE FÜR GEFLECHT - UND SPIRALSCHLÄUCHE**  
**RACORES A PRENSAR SERIE UNIVERSAL PARA MANGUERA DE UNA O DOS MALLAS Y 4 ESPIRALES**

**BSP**

**K092B**



**BSP O-RING FEMALE SWIVEL - 90°  
COMPACT ELBOW**

**FEMMINA BSP 90° O-RING COMPATTA**

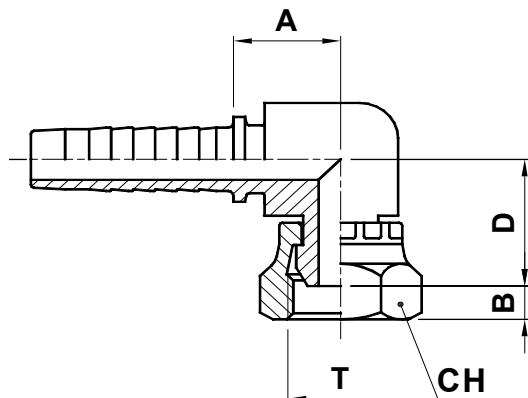
**DKR 90° BSP DICHTKEGEL KOMPAKT  
MIT O-RING**

**HEMBRA GIRATORIA A 90° COMPACTA**

CODE CODICE BEST.-NR CODIGO	Ø HOSE Ø TUBO Ø SCHLAUCH Ø MANGUERA			T	A		B		D		CH		
	DN	INCH	SIZE		[mm]	[in]	[mm]	[in]	[mm]	[in]	[mm]	[in]	↗[in]
KO92B-04-04	6	1/4"	04	1/4"-19	18,5	0.73	5,2	0.20	22,5	0.89	19	0.748	3/4"
KO92B-06-06	10	3/8"	06	3/8"-19	21,5	0.85	6,0	0.24	26,0	1.02	22	0.866	7/8"
KO92B-08-08	12	1/2"	08	1/2"-14	25,0	0.98	6,5	0.26	29,0	1.14	27	1.063	1.1/16"
KO92B-12-12	19	3/4"	12	3/4"-14	28,5	1.12	8,7	0.34	36,0	1.42	32	1.260	1.1/4"
KO92B-16-16	25	1"	16	1"-11	34,0	1.34	10,5	0.41	40,0	1.57	41	1.614	1.1/2"

**B**

**TWO PIECE SWAGED FITTINGS UNIVERSAL SERIES FOR WIRE BRAIDED AND 4 SPIRAL HYDRAULIC HOSES**  
**RACCORDI A PRESSARE - SERIE UNIVERSALE PER TUBI TRECCIATI E 4 SPIRALI**  
**PRESSARMATUREN UNIVERSALSERIE FÜR GEFLECHT - UND SPIRALSCHLÄUCHE**  
**RACORES A PRENSAR SERIE UNIVERSAL PARA MANGUERA DE UNA O DOS MALLAS Y 4 ESPIRALES**

**BSP****KM91B**

**BSP FEMALE SWIVEL 60° CONE - 90° ELBOW (COMPACT FORGED)**

**FEMMINA BSP COMPATTA 90° CONO 60°**

**DKR BSP-DICHTKOPF KOMPAKT 90° UNF-GEWINDE 60° KONUS**

**HEMBRA GIRATORIA A 90° COMPACTA BSP CONO 60°**

CODE CODICE BEST.-NR CODIGO	Ø HOSE Ø TUBO Ø SCHLAUCH Ø MANGUERA			T	A		B		D		CH		
	DN	INCH	SIZE		[mm]	[in]	[mm]	[in]	[mm]	[in]	[mm]	[in]	↗[in]
KM91B-04-04	6	1/4"	04	1/4" - 19	17,5	0,69	6,5	0,26	23,5	0,93	19	0,748	3/4"
KM91B-06-06	10	3/8"	06	3/8" - 19	21,5	0,85	6,5	0,26	25,5	1,00	22	0,866	7/8"
KM91B-08-08	12	1/2"	08	1/2" - 14	25,5	1,00	9,0	0,35	28,0	1,10	27	1,063	1.1/16"
KM91B-10-10	16	5/8"	10	5/8" - 14	22,5	0,89	9,0	0,35	27,0	1,06	30	1,181	1.1/8"
KM91B-12-12	19	3/4"	12	3/4" - 14	28,5	1,12	8,7	0,34	32,8	1,29	32	1,260	1.1/4"
KM91B-16-16	25	1"	16	1" - 11	30,5	1,20	10,5	0,41	34,5	1,36	41	1,614	1.1/2"

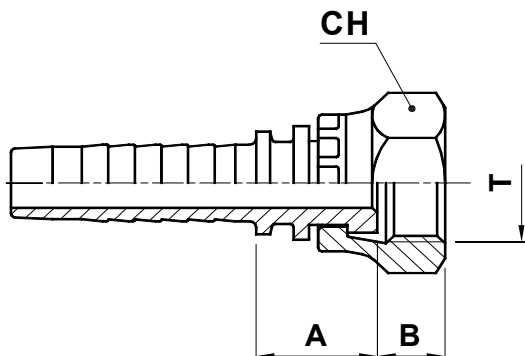




**TWO PIECE SWAGED FITTINGS UNIVERSAL SERIES FOR WIRE BRAIDED AND 4 SPIRAL HYDRAULIC HOSES**  
**RACCORDI A PRESSARE - SERIE UNIVERSALE PER TUBI TRECCIATI E 4 SPIRALI**  
**PRESSARMATUREN UNIVERSALSERIE FÜR GEFLECHT - UND SPIRALSCHLÄUCHE**  
**RACORES A PRENSAR SERIE UNIVERSAL PARA MANGUERA DE UNA O DOS MALLAS Y 4 ESPIRALES**

**BSP**

**FP11B**

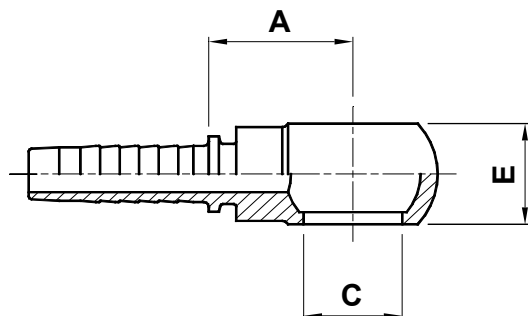


**BSP FLAT FACE FEMALE SWIVEL**  
**FEMMINA BSP FACCIA PIANA DIRITTA**  
**BSP FLACHDICHTEND BSP GEWINDE**  
**HEMBRA GIRATORIA RECTA BSP CON**  
**ASIENTO PLANO**

CODE CODICE BEST.-NR CODIGO	Ø HOSE Ø TUBO Ø SCHLAUCH Ø MANGUERA			T	A		B		CH		
	DN	INCH	SIZE		[mm]	[in]	[mm]	[in]	[mm]	[in]	↗[in]
FP11B-06-06	10	3/8"	06	3/8" - 19	15,5	0,61	9,0	0,35	22	0,866	7/8"
FP11B-06-08	10	3/8"	06	1/2"-14	16,0	0,63	10,5	0,41	27	1,063	1.1/16"
FP11B-08-08	12	1/2"	08	1/2"-14	16,5	0,65	10,5	0,41	27	1,063	1.1/16"
FP11B-08-12	12	1/2"	08	3/4" - 14	21,5	0,85	11,5	0,45	32	1,260	1.1/4"
FP11B-12-12	19	3/4"	12	3/4" - 14	19,0	0,75	11,5	0,45	32	1,260	1.1/4"

**B**

**TWO PIECE SWAGED FITTINGS UNIVERSAL SERIES FOR WIRE BRAIDED AND 4 SPIRAL HYDRAULIC HOSES**  
**RACCORDI A PRESSARE - SERIE UNIVERSALE PER TUBI TRECCIATI E 4 SPIRALI**  
**PRESSARMATUREN UNIVERSALSERIE FÜR GEFLECHT - UND SPIRALSCHLÄUCHE**  
**RACORES A PRENSAR SERIE UNIVERSAL PARA MANGUERA DE UNA O DOS MALLAS Y 4 ESPIRALES**

**BSP****BB10B****BSP BANJO****BANJO BSP****RINGNIPPEL BSP****ORIENTABLE BANJO BSP**

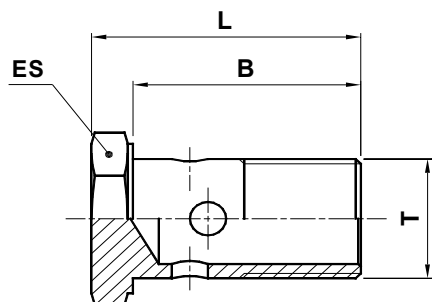
CODE CODICE BEST.-NR CODIGO	Ø HOSE Ø TUBO Ø SCHLAUCH Ø MANGUERA			T	A		C		E	
	DN	INCH	SIZE		[mm]	[in]	[mm]	[in]	[mm]	[in]
BB10B-04-02	6	1/4"	04	1/8" - 28	22,0	0,87	10,2	0,40	10,0	0,39
BB10B-04-04	6	1/4"	04	1/4" - 19	22,0	0,87	13,3	0,52	14,0	0,55
BB10B-04-06	6	1/4"	04	3/8" - 19	23,0	0,91	16,8	0,66	18,0	0,71
BB10B-05-06	8	5/16"	05	3/8" - 19	23,0	0,91	16,8	0,66	18,0	0,71
BB10B-06-06	10	3/8"	06	3/8" - 19	24,0	0,94	16,8	0,66	18,0	0,71
BB10B-06-08	10	3/8"	06	1/2" - 14	26,0	1,02	21,0	0,83	22,0	0,87
BB10B-08-08	12	1/2"	08	1/2" - 14	27,0	1,06	21,0	0,83	22,0	0,87
BB10B-10-10	16	5/8"	10	5/8" - 14	28,0	1,10	23,1	0,91	24,0	0,94
BB10B-12-12	19	3/4"	12	3/4" - 14	36,5	1,44	26,5	1,04	29,0	1,14
BB10B-16-16	25	1"	16	1" - 11	44,5	1,75	33,5	1,32	37,0	1,46



**TWO PIECE SWAGED FITTINGS UNIVERSAL SERIES FOR WIRE BRAIDED AND 4 SPIRAL HYDRAULIC HOSES**  
**RACCORDI A PRESSARE - SERIE UNIVERSALE PER TUBI TRECCIATI E 4 SPIRALI**  
**PRESSARMATUREN UNIVERSALSERIE FÜR GEFLECHT - UND SPIRALSCHLÄUCHE**  
**RACORES A PRENSAR SERIE UNIVERSAL PARA MANGUERA DE UNA O DOS MALLAS Y 4 ESPIRALES**

**BSP**

**VB10B**



**BSP BANJO BOLT**

**VITE FORATA BSP**

**HOHLSCHRAUBE BSP GEWINDE**

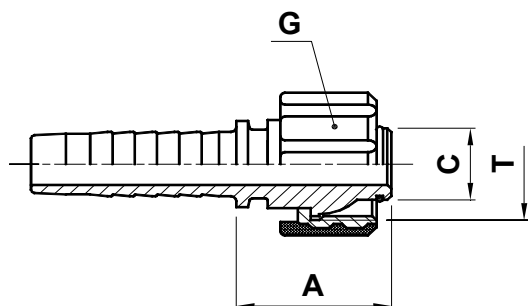
**TORNILLO BSP PARA ORIENTABLE  
BANJO**

CODE CODICE BEST.-NR CODIGO	T	B		L		ES		
		[mm]	[in]	[mm]	[in]	[mm]	[in]	↗[in]
VB10B-02	1/8" - 28	19,0	0,75	24,0	0,94	14	0,551	9/16"
VB10B-04	1/4" - 19	25,0	0,98	32,0	1,26	19	0,748	3/4"
VB10B-06	3/8" - 19	31,0	1,22	38,0	1,50	22	0,866	7/8"
VB10B-08	1/2" - 14	38,0	1,50	46,0	1,81	27	1,063	1.1/16"
VB10B-10	5/8" - 14	41,0	1,61	49,0	1,93	30	1,181	1.3/16"
VB10B-12	3/4" - 14	46,0	1,81	56,0	2,20	32	1,260	1.1/4"
VB10B-16	1" - 11	58,0	2,28	69,0	2,72	41	1,614	1.5/8"

**B**

**TWO PIECE SWAGED FITTINGS UNIVERSAL SERIES FOR WIRE BRAIDED AND 4 SPIRAL HYDRAULIC HOSES**  
**RACCORDI A PRESSARE - SERIE UNIVERSALE PER TUBI TRECCIATI E 4 SPIRALI**  
**PRESSARMATUREN UNIVERSALSERIE FÜR GEFLECHT - UND SPIRALSCHLÄUCHE**  
**RACORES A PRENSAR SERIE UNIVERSAL PARA MANGUERA DE UNA O DOS MALLAS Y 4 ESPIRALES**

## METRIC KW15B



**JET WASH FEMALE SWIVEL "K" TYPE**

**FEMMINA DIRITTA PER IDROPULITRICE  
TIPO "K"**

**PRESSNIPPEL DKO FUER  
WASCHGERAETE**

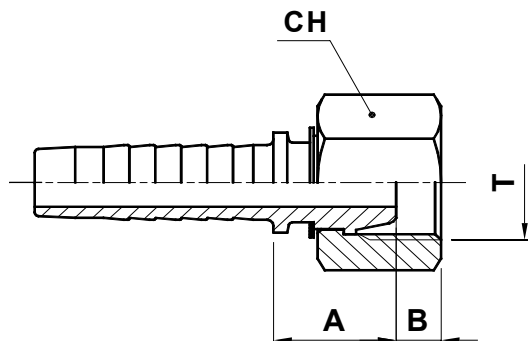
**HEMBRA GIRATORIA JET WASH  
ESTILO "K"**

CODE CODICE BEST.-NR CODIGO	Ø HOSE Ø TUBO Ø SCHLAUCH Ø MANGUERA			T	A		C		G	
	DN	INCH	SIZE		[mm]	[in]	[mm]	[in]	[mm]	[in]
KW15B-04-22	6	1/4"	04	M22X1,5	31,0	1,22	14,0	0,55	36,0	1,42
KW15B-05-22	8	5/16"	05	M22X1,5	31,0	1,22	14,0	0,55	36,0	1,42
KW15B-06-22	10	3/8"	06	M22X1,5	31,0	1,22	14,0	0,55	36,0	1,42



**TWO PIECE SWAGED FITTINGS UNIVERSAL SERIES FOR WIRE BRAIDED AND 4 SPIRAL HYDRAULIC HOSES**  
**RACCORDI A PRESSARE - SERIE UNIVERSALE PER TUBI TRECCIATI E 4 SPIRALI**  
**PRESSARMATUREN UNIVERSALSERIE FÜR GEFLECHT - UND SPIRALSCHLÄUCHE**  
**RACORES A PRENSAR SERIE UNIVERSAL PARA MANGUERA DE UNA O DOS MALLAS Y 4 ESPIRALES**

# METRIC FQ13B



**METRIC FEMALE SWIVEL (MULTISEAL 24°/60° CONE SEAT)**

**FEMMINA METRICA DIRITTA CONO UNIVERSALE (MULTISEAL 24°/60°)**

**DKL DICHTKEGEL MIT UEBERWURFMUTTER**

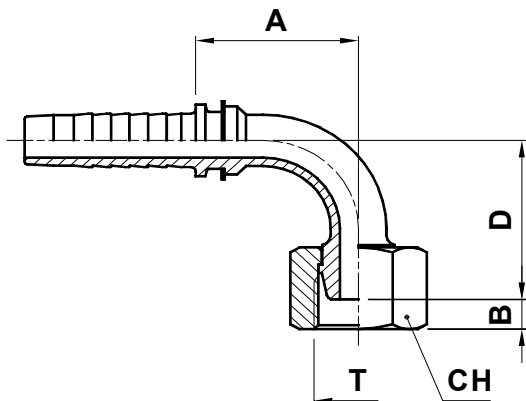
**HEMBRA GIRATORIA RECTA METRICA CONO MULTIUSO 24°/60°**

CODE CODICE BEST.-NR CODIGO	Ø HOSE Ø TUBO Ø SCHLAUCH Ø MANGUERA			T	A		B		CH		
	DN	INCH	SIZE		[mm]	[in]	[mm]	[in]	[mm]	[in]	↗[in]
FQ13B-04-14	6	1/4"	04	M14X1,5	21,5	0,85	3,5	0,14	17	0,669	11/16"
FQ13B-05-16	8	5/16"	05	M16X1,5	21,0	0,83	5,0	0,20	19	0,748	3/4"
FQ13B-05-18	8	5/16"	05	M18X1,5	21,0	0,83	5,0	0,20	22	0,866	7/8"
FQ13B-06-16	10	3/8"	06	M16X1,5	21,6	0,85	5,0	0,20	22	0,866	7/8"
FQ13B-06-18	10	3/8"	06	M18X1,5	21,0	0,83	5,0	0,20	22	0,866	7/8"
FQ13B-08-22	12	1/2"	08	M22X1,5	24,5	0,96	5,0	0,20	20	0,79	1.1/16"
FQ13B-10-26	16	5/8"	10	M26X1.5	24,5	0,96	6,0	0,24	32	1,260	1.1/4"

**B**

**TWO PIECE SWAGED FITTINGS UNIVERSAL SERIES FOR WIRE BRAIDED AND 4 SPIRAL HYDRAULIC HOSES**  
**RACCORDI A PRESSARE - SERIE UNIVERSALE PER TUBI TRECCIATI E 4 SPIRALI**  
**PRESSARMATUREN UNIVERSALSERIE FÜR GEFLECHT - UND SPIRALSCHLÄUCHE**  
**RACORES A PRENSAR SERIE UNIVERSAL PARA MANGUERA DE UNA O DOS MALLAS Y 4 ESPIRALES**

## METRIC FQ93B



**METRIC FEMALE SWIVEL - 90° ELBOW**  
**(MULTISEAL 24°/60° CONE SEAT)**

**FEMMINA METRICA 90° CONO**  
**UNIVERSALE (MULTISEAL 24°/60°)**

**DKL 90° DICHTKEGEL MIT**  
**UEBERWURFMUTTER**

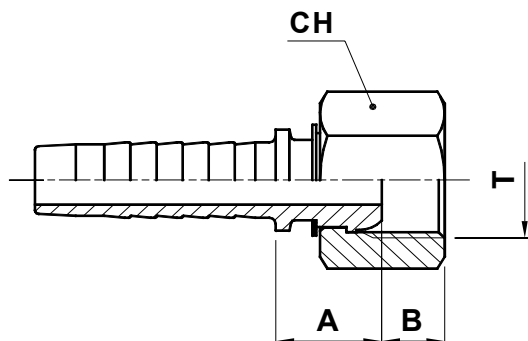
**HEMBRA GIRATORIA A 90° METRIC**  
**CONO MULTIUSO 24°/60°**

CODE CODICE BEST.-NR CODIGO	Ø HOSE Ø TUBO Ø SCHLAUCH Ø MANGUERA			T	A		B		D		CH		
	DN	INCH	SIZE		[mm]	[in]	[mm]	[in]	[mm]	[in]	[mm]	[in]	↗[in]
FQ93B-04-14	6	1/4"	04	M14X1,5	28,5	1,12	3,5	0,14	30,0	1,18	17	0,669	11/16"
FQ93B-05-16	8	5/16"	05	M16X1,5	31,5	1,24	5,0	0,20	33,0	1,30	19	0,748	3/4"
FQ93B-06-18	10	3/8"	06	M18X1,5	32,0	1,26	5,0	0,20	35,5	1,40	22	0,866	7/8"
FQ93B-08-22	12	1/2"	08	M22X1,5	40,5	1,59	5,0	0,20	44,0	1,73	27	1,063	1.1/16"
FQ93B-10-26	16	5/8"	10	M26X1,5	54,0	2,13	6,0	0,24	52,5	2,07	32	1,260	1.1/4"



**TWO PIECE SWAGED FITTINGS UNIVERSAL SERIES FOR WIRE BRAIDED AND 4 SPIRAL HYDRAULIC HOSES**  
**RACCORDI A PRESSARE - SERIE UNIVERSALE PER TUBI TRECCIATI E 4 SPIRALI**  
**PRESSARMATUREN UNIVERSALSERIE FÜR GEFLECHT - UND SPIRALSCHLÄUCHE**  
**RACORES A PRENSAR SERIE UNIVERSAL PARA MANGUERA DE UNA O DOS MALLAS Y 4 ESPIRALES**

# METRIC FM13B



**METRIC FEMALE SWIVEL  
(60° SPHERICAL SEAT)**

**FEMMINA METRICA DIRITTA CONO 60°**

**DICHTKOPF-UNIVERSAL 60° KONUS  
METRISCH**

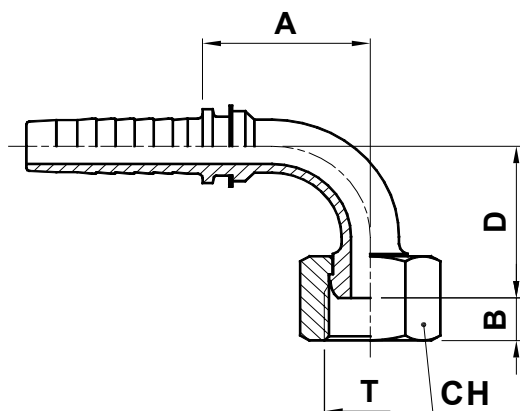
**HEMBRA GIRATORIA RECTA METRICA  
CONO 60°**

CODE CODICE BEST.-NR CODIGO	Ø HOSE Ø TUBO Ø SCHLAUCH Ø MANGUERA			T	A		B		CH		
	DN	INCH	SIZE		[mm]	[in]	[mm]	[in]	[mm]	[in]	↗[in]
FM13B-12-30	19	3/4"	12	M30X1,5	23,5	0,93	5,0	0,20	36	1,417	1.7/16"
FM13B-16-38	25	1"	16	M38X1,5	27,6	1,09	5,0	0,20	46	1,811	1.13/16"

**B**

**TWO PIECE SWAGED FITTINGS UNIVERSAL SERIES FOR WIRE BRAIDED AND 4 SPIRAL HYDRAULIC HOSES**  
**RACCORDI A PRESSARE - SERIE UNIVERSALE PER TUBI TRECCIATI E 4 SPIRALI**  
**PRESSARMATUREN UNIVERSALSERIE FÜR GEFLECHT - UND SPIRALSCHLÄUCHE**  
**RACORES A PRENSAR SERIE UNIVERSAL PARA MANGUERA DE UNA O DOS MALLAS Y 4 ESPIRALES**

## METRIC FM93B



**METRIC FEMALE SWIVEL - 90° ELBOW  
(60° CONE SEAT)**

**FEMMINA METRICA 90° CONO 60°**

**90° DICHTKOPF-UNIVERSAL 60°  
KONUS METRISCH**

**HEMBRA GIRATORIA A 90° METRICA  
CONO 60°**

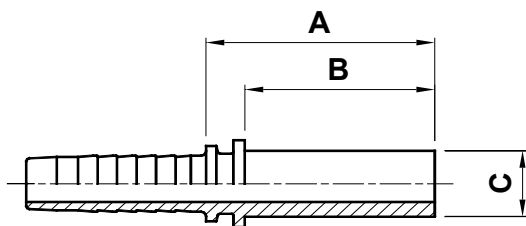
CODE CODICE BEST.-NR CODIGO	Ø HOSE Ø TUBO Ø SCHLAUCH Ø MANGUERA			T	A		B		D		CH		
	DN	INCH	SIZE		[mm]	[in]	[mm]	[in]	[mm]	[in]	[mm]	[in]	↗[in]
FM93B-12-30	19	3/4"	12	M30X1,5	65,0	2,56	5,0	0,20	60,0	2,36	36	1,417	1.7/16"
FM93B-16-38	25	1"	16	M38X1,5	72,0	2,83	5,0	0,20	72,0	2,83	46	1,811	1.13/16"





**TWO PIECE SWAGED FITTINGS UNIVERSAL SERIES FOR WIRE BRAIDED AND 4 SPIRAL HYDRAULIC HOSES**  
**RACCORDI A PRESSARE - SERIE UNIVERSALE PER TUBI TRECCIATI E 4 SPIRALI**  
**PRESSARMATUREN UNIVERSALSERIE FÜR GEFLECHT - UND SPIRALSCHLÄUCHE**  
**RACORES A PRENSAR SERIE UNIVERSAL PARA MANGUERA DE UNA O DOS MALLAS Y 4 ESPIRALES**

# METRIC SM10B



## METRIC STANDPIPE

**ERMETO DIRITTO**

**ROHRSTUTZEN BEL/BES GERADE**

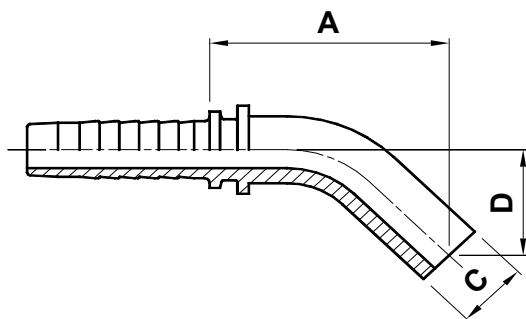
**ESPIGA LISA RECTA METRICA**

CODE CODICE BEST.-NR CODIGO	Ø HOSE Ø TUBO Ø SCHLAUCH Ø MANGUERA			C		A		B	
	DN	INCH	SIZE	[mm]	[in]	[mm]	[in]	[mm]	[in]
SM10B-03-06	5	3/16"	03	6,0	0,24	23,5	0,93	22,0	0,87
SM10B-04-06	6	1/4"	04	6,0	0,24	28,0	1,10	22,0	0,87
SM10B-04-08	6	1/4"	04	8,0	0,31	30,5	1,20	24,0	0,94
SM10B-04-10	6	1/4"	04	10,0	0,39	33,0	1,30	27,0	1,06
SM10B-04-12	6	1/4"	04	12,0	0,47	33,0	1,30	27,0	1,06
SM10B-05-12	8	5/16"	05	12,0	0,47	33,5	1,32	27,0	1,06
SM10B-06-10	10	3/8"	06	10,0	0,39	30,5	1,20	24,0	0,94
SM10B-06-12	10	3/8"	06	12,0	0,47	30,5	1,20	24,0	0,94
SM10B-08-12	12	1/2"	08	12,0	0,47	31,0	1,22	24,0	0,94
SM10B-08-14	12	1/2"	08	14,0	0,55	36,0	1,42	29,0	1,14
SM10B-08-15	12	1/2"	08	15,0	0,59	32,0	1,26	25,0	0,98
SM10B-08-16	12	1/2"	08	16,0	0,63	37,0	1,46	30,0	1,18
SM10B-10-18	16	5/8"	10	18,0	0,71	34,0	1,34	27,0	1,06
SM10B-10-20	16	5/8"	10	20,0	0,79	44,0	1,73	37,0	1,46
SM10B-12-18	19	3/4"	12	18,0	0,71	34,5	1,36	27,0	1,06
SM10B-12-20	19	3/4"	12	20,0	0,79	44,5	1,75	36,0	1,42
SM10B-12-22	19	3/4"	12	22,0	0,87	36,5	1,44	28,0	1,10
SM10B-12-25	19	3/4"	12	25,0	0,98	49,5	1,95	41,0	1,61
SM10B-16-25	25	1"	16	25,0	0,98	51,0	2,01	41,0	1,61
SM10B-16-28	25	1"	16	28,0	1,10	40,0	1,57	30,0	1,18
SM10B-16-30	25	1"	16	30,0	1,18	54,0	2,13	44,0	1,73

**B**

**TWO PIECE SWAGED FITTINGS UNIVERSAL SERIES FOR WIRE BRAIDED AND 4 SPIRAL HYDRAULIC HOSES**  
**RACCORDI A PRESSARE - SERIE UNIVERSALE PER TUBI TRECCIATI E 4 SPIRALI**  
**PRESSARMATUREN UNIVERSALSERIE FÜR GEFLECHT - UND SPIRALSCHLÄUCHE**  
**RACORES A PRENSAR SERIE UNIVERSAL PARA MANGUERA DE UNA O DOS MALLAS Y 4 ESPIRALES**

## METRIC SM40B



**METRIC STANDPIPE - 45° ELBOW**

**ERMETO 45°**

**ROHRSTUTZEN BEL/BES 45°**

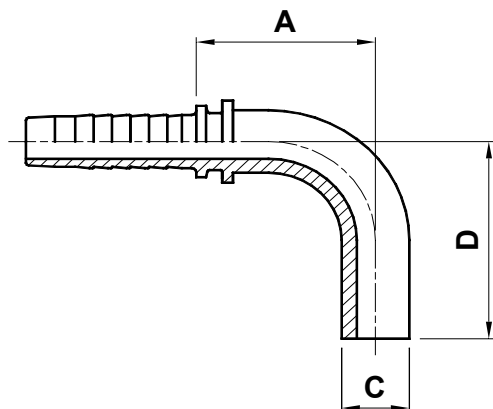
**ESPIGA LISA 45° METRICA**

CODE CODICE BEST.-NR CODIGO	Ø HOSE Ø TUBO Ø SCHLAUCH Ø MANGUERA			C		A		D	
	DN	INCH	SIZE	[mm]	[in]	[mm]	[in]	[mm]	[in]
SM40B-04-06	6	1/4"	04	6,0	0,24	45,0	1,77	22,0	0,87
SM40B-04-08	6	1/4"	04	8,0	0,31	41,5	1,63	22,6	0,89
SM40B-04-10	6	1/4"	04	10,0	0,39	57,5	2,26	24,5	0,96
SM40B-05-10	8	5/16"	05	10,0	0,39	57,0	2,24	24,5	0,96
SM40B-05-12	8	5/16"	05	12,0	0,47	56,0	2,20	29,0	1,14
SM40B-06-10	10	3/8"	06	10,0	0,39	45,5	1,79	22,0	0,87
SM40B-06-14	10	3/8"	06	14,0	0,55	56,0	2,20	29,0	1,14
SM40B-08-15	12	1/2"	08	15,0	0,59	60,5	2,38	28,0	1,10
SM40B-08-16	12	1/2"	08	16,0	0,63	53,0	2,09	34,0	1,34
SM40B-10-18	16	5/8"	10	18,0	0,71	72,0	2,83	35,4	1,39
SM40B-10-20	16	5/8"	10	20,0	0,79	87,9	3,46	46,0	1,81
SM40B-12-22	19	3/4"	12	22,0	0,87	77,4	3,05	37,7	1,48
SM40B-12-25	19	3/4"	12	25,0	0,98	88,5	3,48	47,0	1,85
SM40B-16-28	25	1"	16	28,0	1,10	95,0	3,74	45,5	1,79
SM40B-16-30	25	1"	16	30,0	1,18	96,0	3,78	47,2	1,86



**TWO PIECE SWAGED FITTINGS UNIVERSAL SERIES FOR WIRE BRAIDED AND 4 SPIRAL HYDRAULIC HOSES**  
**RACCORDI A PRESSARE - SERIE UNIVERSALE PER TUBI TRECCIATI E 4 SPIRALI**  
**PRESSARMATUREN UNIVERSALSERIE FÜR GEFLECHT - UND SPIRALSCHLÄUCHE**  
**RACORES A PRENSAR SERIE UNIVERSAL PARA MANGUERA DE UNA O DOS MALLAS Y 4 ESPIRALES**

# METRIC SM90B



**METRIC STANDPIPE - 90° ELBOW**

**ERMETO 90°**

**ROHRSTUTZEN BEL/BES 90°**

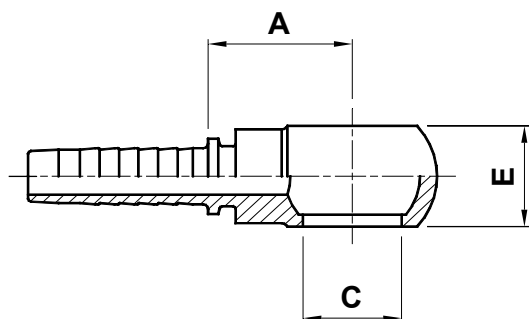
**ESPIGA LISA 90° METRICA**

CODE CODICE BEST.-NR CODIGO	Ø HOSE Ø TUBO Ø SCHLAUCH Ø MANGUERA			C		A		D	
	DN	INCH	SIZE	[mm]	[in]	[mm]	[in]	[mm]	[in]
SM90B-03-06	5	3/16"	03	6,0	0,24	26,5	1,04	40,0	1,57
SM90B-04-06	6	1/4"	04	6,0	0,24	25,0	0,98	34,0	1,34
SM90B-04-08	6	1/4"	04	8,0	0,31	26,0	1,02	39,0	1,54
SM90B-04-10	6	1/4"	04	10,0	0,39	27,5	1,08	36,0	1,42
SM90B-05-10	8	5/16"	05	10,0	0,39	36,0	1,42	39,0	1,54
SM90B-06-10	10	3/8"	06	10,0	0,39	37,0	1,46	50,0	1,97
SM90B-06-12	10	3/8"	06	12,0	0,47	32,5	1,28	47,0	1,85
SM90B-08-15	12	1/2"	08	15,0	0,59	43,5	1,71	54,0	2,13
SM90B-08-16	12	1/2"	08	16,0	0,63	42,5	1,67	53,5	2,11
SM90B-10-18	16	5/8"	10	18,0	0,71	58,5	2,30	63,0	2,48
SM90B-10-20	16	5/8"	10	20,0	0,79	59,5	2,34	68,0	2,68
SM90B-12-20	19	3/4"	12	20,0	0,79	55,5	2,19	77,0	3,03
SM90B-12-22	19	3/4"	12	22,0	0,87	53,0	2,09	70,5	2,78
SM90B-12-25	19	3/4"	12	25,0	0,98	68,5	2,70	82,0	3,23
SM90B-16-25	25	1"	16	25,0	0,98	68,5	2,70	89,0	3,50
SM90B-16-28	25	1"	16	28,0	1,10	68,0	2,68	89,0	3,50

**B**

**TWO PIECE SWAGED FITTINGS UNIVERSAL SERIES FOR WIRE BRAIDED AND 4 SPIRAL HYDRAULIC HOSES**  
**RACCORDI A PRESSARE - SERIE UNIVERSALE PER TUBI TRECCIATI E 4 SPIRALI**  
**PRESSARMATUREN UNIVERSALSERIE FÜR GEFLECHT - UND SPIRALSCHLÄUCHE**  
**RACORES A PRENSAR SERIE UNIVERSAL PARA MANGUERA DE UNA O DOS MALLAS Y 4 ESPIRALES**

## METRIC BM10B



### METRIC BANJO

### BANJO METRICO

### RINGNIPPEL METRISCH

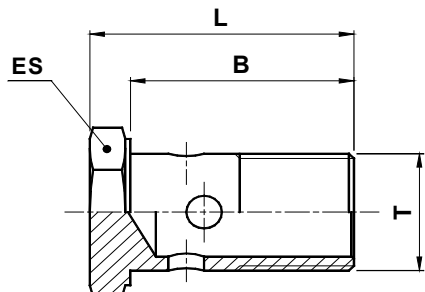
### ORIENTABLE BANJO METRICO

CODE CODICE BEST.-NR CODIGO	Ø HOSE Ø TUBO Ø SCHLAUCH Ø MANGUERA			T	A		C		E	
	DN	INCH	SIZE		[mm]	[in]	[mm]	[in]	[mm]	[in]
BM10B-04-10	6	1/4"	04	M10X1	22,0	0,87	10,2	0,40	10,0	0,39
BM10B-04-12	6	1/4"	04	M12X1,5	21,0	0,83	12,2	0,48	12,0	0,47
BM10B-04-14	6	1/4"	04	M14X1,5	21,0	0,83	14,2	0,56	14,0	0,55
BM10B-04-16	6	1/4"	04	M16X1,5	23,0	0,91	16,2	0,63	18,0	0,71
BM10B-05-12	8	5/16"	05	M12X1,5	21,0	0,83	12,2	0,47	12,0	0,47
BM10B-05-14	8	5/16"	05	M14X1,5	23,2	0,91	14,2	0,56	14,0	0,55
BM10B-05-16	8	5/16"	05	M16X1,5	23,0	0,91	16,2	0,64	18,0	0,71
BM10B-06-14	10	3/8"	06	M14X1,5	24,5	0,96	14,2	0,56	14,0	0,55
BM10B-06-16	10	3/8"	06	M16X1,5	24,0	0,94	16,2	0,64	18,0	0,71
BM10B-06-18	10	3/8"	06	M18X1,5	27,5	1,08	18,2	0,72	20,0	0,79
BM10B-06-22	10	3/8"	06	M22X1,5	26,5	1,04	22,2	0,87	22,0	0,87
BM10B-08-16	12	1/2"	08	M16X1,5	24,5	0,96	16,2	0,63	18,0	0,71
BM10B-08-18	12	1/2"	08	M18X1,5	28,1	1,11	18,2	0,72	20,0	0,79
BM10B-08-22	12	1/2"	08	M22X1,5	27,0	1,06	22,2	0,87	22,0	0,87
BM10B-08-24	12	1/2"	08	M24X1,5	31,0	1,22	24,2	0,94	25,0	0,98
BM10B-10-22	16	5/8"	10	M22X1,5	28,0	1,10	22,2	0,87	22,0	0,87
BM10B-12-26	19	3/4"	12	M26X1,5	36,5	1,44	26,2	1,03	29,0	1,14
BM10B-16-30	25	1"	16	M30X1,5	44,5	1,75	30,2	1,19	37,0	1,46



**TWO PIECE SWAGED FITTINGS UNIVERSAL SERIES FOR WIRE BRAIDED AND 4 SPIRAL HYDRAULIC HOSES**  
**RACCORDI A PRESSARE - SERIE UNIVERSALE PER TUBI TRECCIATI E 4 SPIRALI**  
**PRESSARMATUREN UNIVERSALSERIE FÜR GEFLECHT - UND SPIRALSCHLÄUCHE**  
**RACORES A PRENSAR SERIE UNIVERSAL PARA MANGUERA DE UNA O DOS MALLAS Y 4 ESPIRALES**

# METRIC VM10B



## METRIC BANJO BOLT

**VITE FORATA METRICA**

**HOHLSCHRAUBE METRISCH**

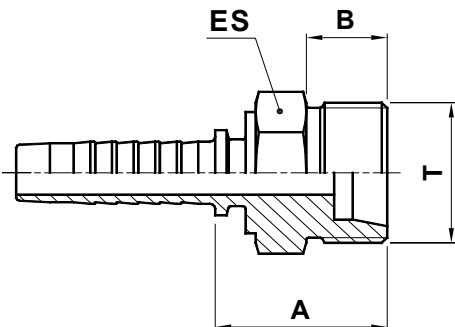
**TORNILLO METRICO PARA ORIENTABLE BANJO**

CODE CODICE BEST.-NR CODIGO	T	B		L		ES		
		[mm]	[in]	[mm]	[in]	[mm]	[in]	↗[in]
VM10B-08	M8X1	16,0	0,63	21,0	0,83	12	0,472	1/2"
VM10B-10	M10X1	19,0	0,75	25,0	0,98	14	0,551	9/16"
VM10B-12	M12X1,5	23,0	0,91	28,0	1,10	17	0,669	11/16"
VM10B-14	M14X1,5	25,0	0,98	32,0	1,26	19	0,748	3/4"
VM10B-16	M16X1,5	31,0	1,22	37,0	1,46	22	0,866	7/8"
VM10B-18	M18X1,5	36,0	1,42	44,0	1,73	24	0,945	15/16"
VM10B-22	M22X1,5	38,0	1,50	46,0	1,81	27	1,063	1.1/16"
VM10B-24	M24X1,5	41,0	1,61	49,0	1,93	30	1,181	1.3/16"
VM10B-26	M26X1,5	46,0	1,81	56,0	2,20	32	1,260	1.1/4"
VM10B-30	M30X1,5	58,0	2,28	69,0	2,72	38	1,496	1.1/2"

**B**

**TWO PIECE SWAGED FITTINGS UNIVERSAL SERIES FOR WIRE BRAIDED AND 4 SPIRAL HYDRAULIC HOSES**  
**RACCORDI A PRESSARE - SERIE UNIVERSALE PER TUBI TRECCIATI E 4 SPIRALI**  
**PRESSARMATUREN UNIVERSALSERIE FÜR GEFLECHT - UND SPIRALSCHLÄUCHE**  
**RACORES A PRENSAR SERIE UNIVERSAL PARA MANGUERA DE UNA O DOS MALLAS Y 4 ESPIRALES**

## METRIC ML10B



**METRIC LIGHT MALE (24° CONE SEAT)**

**MASCHIO METRICO SV. 24° SERIE LEGGERA**

**CEL GEWINDEZAPFEN LEICHTE REIHE 24° KONUS**

**MACHO FIJO METRIC CONO 24° SERIE LIGERA**

CODE CODICE BEST.-NR CODIGO	Ø HOSE Ø TUBO Ø SCHLAUCH Ø MANGUERA			T	PIPE	A		B		ES		
	DN	INCH	SIZE			[mm]	[in]	[mm]	[in]	[mm]	[in]	↗ [in]
ML10B-04-12	6	1/4"	04	M12X1,5	L6	22,5	0,89	10,0	0,39	14	0,551	9/16"
ML10B-04-14	6	1/4"	04	M14X1,5	L8	22,5	0,89	10,0	0,39	14	0,551	9/16"
ML10B-04-16	6	1/4"	04	M16X1,5	L10	24,5	0,96	11,0	0,43	17	0,669	11/16"
ML10B-05-16	8	5/16"	05	M16X1,5	L10	24,5	0,96	11,0	0,43	17	0,669	11/16"
ML10B-05-18	8	5/16"	05	M18X1,5	L12	25,0	0,98	11,0	0,43	19	0,748	3/4"
ML10B-06-16	10	3/8"	06	M16X1,5	L10	24,5	0,96	11,0	0,43	17	0,669	11/16"
ML10B-06-18	10	3/8"	06	M18X1,5	L12	25,0	0,98	11,0	0,43	19	0,748	3/4"
ML10B-06-22	10	3/8"	06	M22X1,5	L15	26,0	1,02	12,0	0,47	22	0,866	7/8"
ML10B-08-18	12	1/2"	08	M18X1,5	L12	23,5	0,93	11,0	0,43	19	0,748	3/4"
ML10B-08-22	12	1/2"	08	M22X1,5	L15	26,5	1,04	12,0	0,47	22	0,866	7/8"
ML10B-08-26	12	1/2"	08	M26X1,5	L18	29,0	1,14	12,0	0,47	27	1,063	1.1/16"
ML10B-10-22	16	5/8"	10	M22X1,5	L15	26,5	1,04	12,0	0,47	22	0,866	7/8"
ML10B-10-26	16	5/8"	10	M26X1,5	L18	29,0	1,14	12,0	0,47	27	1,063	1.1/16"
ML10B-12-30	19	3/4"	12	M30X2	L22	31,5	1,24	14,0	0,55	30	1,181	1.3/16"
ML10B-16-36	25	1"	16	M36X2	L28	34,0	1,34	14,0	0,55	36	1,417	1.7/16"
ML10B-20-45	31	1.1/4"	20	M45X2	L35	41,0	1,61	16,0	0,63	46	1,811	1.13/16"
ML10B-24-52	38	1.1/2"	24	M52X2	L42	44,0	1,73	16,0	0,63	55	2,165	2.3/16"

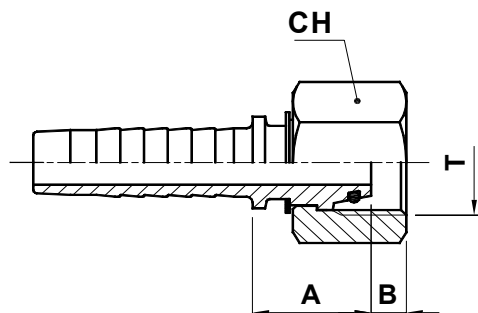


**TWO PIECE SWAGED FITTINGS UNIVERSAL SERIES FOR WIRE BRAIDED AND 4 SPIRAL HYDRAULIC HOSES**  
**RACCORDI A PRESSARE - SERIE UNIVERSALE PER TUBI TRECCIATI E 4 SPIRALI**  
**PRESSARMATUREN UNIVERSALSERIE FÜR GEFLECHT - UND SPIRALSCHLÄUCHE**  
**RACORES A PRENSAR SERIE UNIVERSAL PARA MANGUERA DE UNA O DOS MALLAS Y 4 ESPIRALES**

**B**

**TWO PIECE SWAGED FITTINGS UNIVERSAL SERIES FOR WIRE BRAIDED AND 4 SPIRAL HYDRAULIC HOSES**  
**RACCORDI A PRESSARE - SERIE UNIVERSALE PER TUBI TRECCIATI E 4 SPIRALI**  
**PRESSARMATUREN UNIVERSALSERIE FÜR GEFLECHT - UND SPIRALSCHLÄUCHE**  
**RACORES A PRENSAR SERIE UNIVERSAL PARA MANGUERA DE UNA O DOS MALLAS Y 4 ESPIRALES**

## METRIC FL13B FL11B · FL12B



**METRIC LIGHT FEMALE SWIVEL (24° CONE SEAT)**

**FEMMINA METRICA DIRITTA O-RING CONO 24° SERIE LEGGERA**

**DKOL DICHTKEGEL MIT O-RING LEICHTE REIHE 24° KONUS**

**HEMBRA GIRATORIA RECTA METRICA CONO 24° SERIE LIGERA**

CODE CODICE BEST.-NR CODIGO	Ø HOSE Ø TUBO Ø SCHLAUCH Ø MANGUERA			T	PIPE	A		B		CH		
	DN	INCH	SIZE			[mm]	[in]	[mm]	[in]	[mm]	[in]	↗[in]
FL13B-03-12	5	3/16"	03	M12X1,5	L6	17,7	0,70	2,0	0,08	14	0,551	9/16"
FL11B-04-12	6	1/4"	04	M12X1,5	L6	21,0	0,83	2,6	0,10	16	0,630	
FL13B-04-14	6	1/4"	04	M14X1,5	L8	25,0	0,98	1,5	0,06	17	0,669	11/16"
FL13B-04-16	6	1/4"	04	M16X1,5	L10	27,5	1,08	1,5	0,06	19	0,748	3/4"
FL13B-04-18	6	1/4"	04	M18X1,5	L12	26,0	1,02	1,5	0,06	22	0,866	7/8"
FL13B-05-16	8	5/16"	05	M16X1,5	L10	26,5	1,04	1,5	0,06	19	0,748	3/4"
FL13B-05-18	8	5/16"	05	M18X1,5	L12	26,0	1,02	1,5	0,06	22	0,866	7/8"
FL12B-06-16	10	3/8"	06	M16X1,5	L10	23,0	0,91	3,5	0,14	19	0,748	3/4"
FL13B-06-18	10	3/8"	06	M18X1,5	L12	26,0	1,02	1,5	0,06	22	0,866	7/8"
FL13B-06-22	10	3/8"	06	M22X1,5	L15	28,5	1,12	2,5	0,01	27	1,063	1.1/16"
FL11B-08-18	12	1/2"	08	M18X1,5	L12	28,5	1,12	3,0	0,12	22	0,866	7/8"
FL13B-08-22	12	1/2"	08	M22X1,5	L15	28,5	1,12	2,5	0,01	27	1,063	1.1/16"
FL13B-08-26	12	1/2"	08	M26X1,5	L18	30,0	1,18	2,0	0,08	32	1,260	1.1/4"
FL13B-10-26	16	5/8"	10	M26X1,5	L18	29,0	1,14	2,0	0,08	32	1,260	1.1/4"
FL13B-10-27	16	5/8"	10	M27X1,5	L18	29,0	1,14	2,0	0,08	32	1,260	1.1/4"
FL13B-10-30	16	5/8"	10	M30X2	L22	29,4	1,16	3,5	0,14	36	1,417	1.7/16"
FL12B-12-26	19	3/4"	12	M26X1,5	L18	25,5	1,00	2,0	0,08	32	1,260	1.1/4"
FL13B-12-30	19	3/4"	12	M30X2	L22	27,0	1,06	3,5	0,14	36	1,417	1.7/16"
FL12B-16-30	25	1"	16	M30X2	L22	29,0	1,14	3,5	0,14	36	1,417	1.7/16"
FL13B-16-36	25	1"	16	M36X2	L28	32,0	1,26	3,5	0,14	41	1,614	1.5/8"

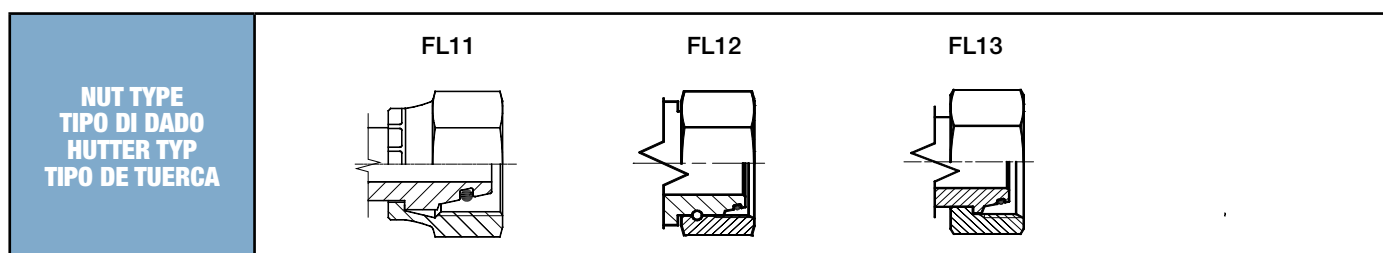






**TWO PIECE SWAGED FITTINGS UNIVERSAL SERIES FOR WIRE BRAIDED AND 4 SPIRAL HYDRAULIC HOSES**  
**RACCORDI A PRESSARE - SERIE UNIVERSALE PER TUBI TRECCIATI E 4 SPIRALI**  
**PRESSARMATUREN UNIVERSALSERIE FÜR GEFLECHT - UND SPIRALSCHLÄUCHE**  
**RACORES A PRENSAR SERIE UNIVERSAL PARA MANGUERA DE UNA O DOS MALLAS Y 4 ESPIRALES**

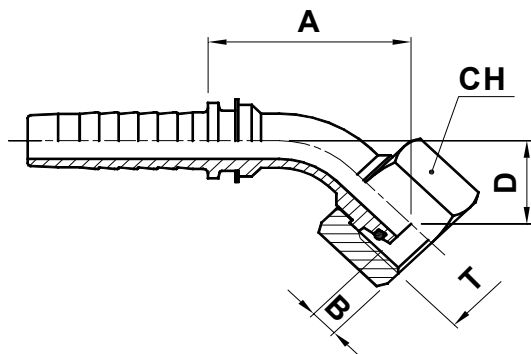
CODE CODICE BEST.-NR CODIGO	Ø HOSE Ø TUBO Ø SCHLAUCH Ø MANGUERA			T	PIPE	A		B		CH		
	DN	INCH	SIZE			[mm]	[in]	[mm]	[in]	[mm]	[in]	↗[in]
FL13B-16-45	25	1"	16	M45X2	L35	37,5	1,48	3,0	0,12	50	1,969	2"
FL12B-20-36	31	1.1/4"	20	M36X2	L28	36,0	1,42	4,5	0,18	41	1,614	1.5/8"
FL13B-20-45	31	1.1/4"	20	M45X2	L35	39,5	1,56	2,0	0,08	50	1,969	2"
FL12B-24-45	38	1.1/2"	24	M45X2	L35	38,0	1,50	3,0	0,12	50	1,969	2"
FL13B-24-52	38	1.1/2"	24	M52X2	L42	39,5	1,56	3,0	0,12	60	2,362	2.3/8"
FL12B-32-52	51	2"	32	M52X2	L42	46,0	1,81	4,0	0,16	60	2,362	2.3/8"



**B**

**TWO PIECE SWAGED FITTINGS UNIVERSAL SERIES FOR WIRE BRAIDED AND 4 SPIRAL HYDRAULIC HOSES**  
**RACCORDI A PRESSARE - SERIE UNIVERSALE PER TUBI TRECCIATI E 4 SPIRALI**  
**PRESSARMATUREN UNIVERSALSERIE FÜR GEFLECHT - UND SPIRALSCHLÄUCHE**  
**RACORES A PRENSAR SERIE UNIVERSAL PARA MANGUERA DE UNA O DOS MALLAS Y 4 ESPIRALES**

# METRIC FL43B FL41B FL42B



**METRIC LIGHT FEMALE SWIVEL - 45° ELBOW (24° CONE SEAT)**

**FEMMINA METRICA 45° O-RING CONO 24° SERIE LEGGERA**

**DKOL 45° - 24° KONUS**

**HEMBRA GIRATORIA A 45° METRICA CONO 24° SERIE LIGERA**

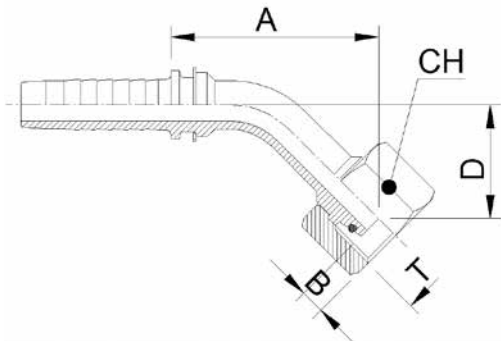
CODE CODICE BEST.-NR CODIGO	Ø HOSE Ø TUBO Ø SCHLAUCH Ø MANGUERA			T	PIPE	A		B		D		CH		
	DN	INCH	SIZE			[mm]	[in]	[mm]	[in]	[mm]	[in]	[mm]	[in]	↗[in]
FL41B-04-12	6	1/4"	04	M12X1,5	L6	39,0	1,54	2,6	0,10	15,0	0,59	16	0,630	-
FL43B-04-14	6	1/4"	04	M14X1,5	L8	35,2	1,39	1,5	0,06	15,5	0,61	17	0,669	11/16"
FL43B-04-16	6	1/4"	04	M16X1,5	L10	36,3	1,43	1,5	0,06	16,6	0,65	19	0,748	3/4"
FL43B-04-18	6	1/4"	04	M18X1,5	L12	46,0	1,81	1,5	0,06	20,0	0,79	22	0,866	7/8"
FL43B-05-16	8	5/16"	05	M16X1,5	L10	39,0	1,54	1,5	0,06	17,1	0,67	19	0,748	3/4"
FL43B-05-18	8	5/16"	05	M18X1,5	L12	41,5	1,63	1,5	0,06	19,2	0,76	22	0,866	7/8"
FL42B-06-16	10	3/8"	06	M16X1,5	L10	54,8	2,16	3,5	0,14	20,5	0,81	19	0,748	3/4"
FL43B-06-18	10	3/8"	06	M18X1,5	L12	42,6	1,68	1,5	0,06	19,2	0,76	22	0,866	7/8"
FL43B-06-22	10	3/8"	06	M22X1,5	L15	56,9	2,24	2,5	0,10	22,7	0,89	27	1,063	1.1/16"
FL43B-08-22	12	1/2"	08	M22X1,5	L15	48,2	1,90	2,5	0,10	20,8	0,82	27	1,063	1.1/16"
FL43B-10-26	16	5/8"	10	M26X1,5	L18	62,5	2,46	2,0	0,08	25,5	1,00	32	1,260	1.1/4"
FL43B-12-30	19	3/4"	12	M30X2	L22	67,5	2,66	3,5	0,14	28,3	1,11	36	1,417	1.7/16"
FL43B-16-36	25	1"	16	M36X2	L28	85,0	3,35	3,5	0,14	33,1	1,30	41	1,614	1.5/8"
FL43B-20-45	31	1.1/4"	20	M45X2	L35	102,5	4,04	2,0	0,08	42,0	1,65	50	1,969	2"
FL43B-24-52	38	1.1/2"	24	M52X2	L42	127,1	5,00	3,0	0,12	47,3	1,86	60	2,362	2.3/8"

	FL41	FL42	FL43
<b>NUT TYPE</b> <b>TIPO DI DADO</b> <b>HUTTER TYP</b> <b>TIPO DE TUERCA</b>			



**TWO PIECE SWAGED FITTINGS UNIVERSAL SERIES FOR WIRE BRAIDED AND 4 SPIRAL HYDRAULIC HOSES**  
**RACCORDI A PRESSARE - SERIE UNIVERSALE PER TUBI TRECCIATI E 4 SPIRALI**  
**PRESSARMATUREN UNIVERSALSERIE FÜR GEFLECHT - UND SPIRALSCHLÄUCHE**  
**RACORES A PRENSAR SERIE UNIVERSAL PARA MANGUERA DE UNA O DOS MALLAS Y 4 ESPIRALES**

# METRIC FL43B-L



**METRIC LIGHT FEMALE SWIVEL - 45° ELBOW (24° CONE SEAT) LONG DROP**

**FEMMINA METRICA 45° O-RING CONO 24° SERIE LEGGERA - VERSIONE ALTA**

**DKOL 45° - 24° KONUS SONDER-SL**

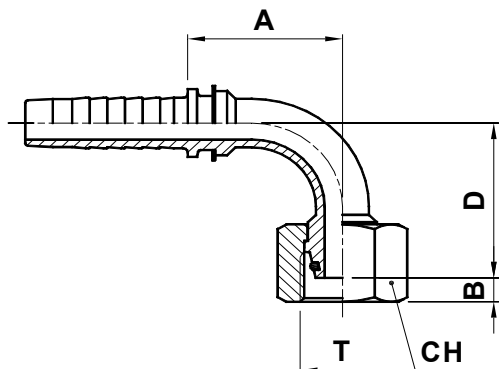
**HEMBRA GIRATORIA A 45° METRICA CONO 24° SERIE LIGERA (CODO LARGO)**

CODE CODICE BEST.-NR CODIGO	Ø HOSE Ø TUBO Ø SCHLAUCH Ø MANGUERA			T	PIPE	A		B		D		CH		
	DN	INCH	SIZE			[mm]	[in]	[mm]	[in]	[mm]	[in]	[mm]	[in]	↗[in]
FL43B-20-45-70	31	1.1/4"	20	M45X2	L35	139,3	5,48	3,0	0,12	70,0	2,76	50	1,969	2"

**B**

**TWO PIECE SWAGED FITTINGS UNIVERSAL SERIES FOR WIRE BRAIDED AND 4 SPIRAL HYDRAULIC HOSES**  
**RACCORDI A PRESSARE - SERIE UNIVERSALE PER TUBI TRECCIATI E 4 SPIRALI**  
**PRESSARMATUREN UNIVERSALSERIE FÜR GEFLECHT - UND SPIRALSCHLÄUCHE**  
**RACORES A PRENSAR SERIE UNIVERSAL PARA MANGUERA DE UNA O DOS MALLAS Y 4 ESPIRALES**

## METRIC FL93B FL91B · FL92B



**METRIC LIGHT FEMALE SWIVEL - 90° ELBOW (24° CONE SEAT)**

**FEMMINA METRICA 90° O-RING CONO 24° SERIE LEGGERA**

**DKOL 90° - 24° KONUS**

**HEMBRA GIRATORIA A 90° METRICA CONO 24° SERIE LIGERA**

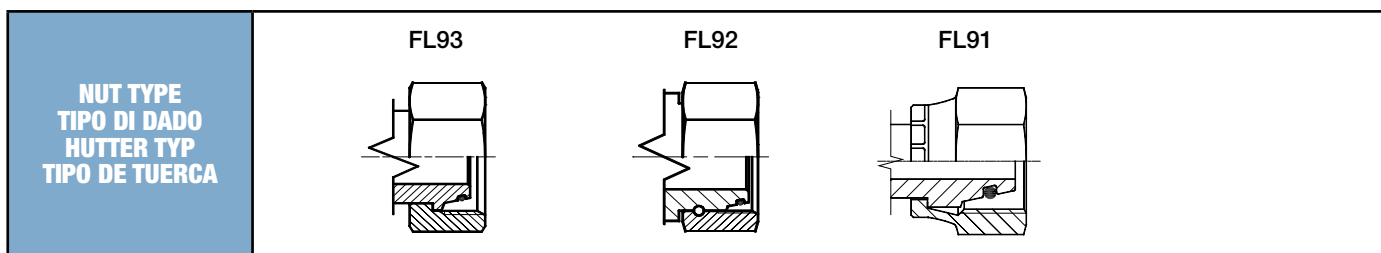
CODE CODICE BEST.-NR CODIGO	Ø HOSE Ø TUBO Ø SCHLAUCH Ø MANGUERA			T	PIPE	A		B		D		CH		
	DN	INCH	SIZE			[mm]	[in]	[mm]	[in]	[mm]	[in]	[mm]	[in]	↗[in]
FL91B-04-12	6	1/4"	04	M12X1,5	L6	30,7	1,21	2,6	0,10	30,0	1,18	16	0,630	-
FL93B-04-14	6	1/4"	04	M14X1,5	L8	28,0	1,10	1,5	0,06	31,0	1,22	17	0,669	11/16"
FL93B-04-16	6	1/4"	04	M16X1,5	L10	28,2	1,11	1,5	0,06	32,5	1,28	19	0,748	3/4"
FL93B-04-18	6	1/4"	04	M18X1,5	L12	29,5	1,16	1,5	0,06	34,5	1,36	22	0,866	7/8"
FL92B-05-14	8	5/16"	05	M14X1,5	L8	30,5	1,20	1,5	0,06	34,0	1,34	19	0,748	3/4"
FL93B-05-16	8	5/16"	05	M16X1,5	L10	30,5	1,20	1,5	0,06	33,0	1,30	19	0,748	3/4"
FL93B-05-18	8	5/16"	05	M18X1,5	L12	36,0	1,42	1,5	0,06	36,0	1,42	22	0,866	7/8"
FL92B-06-16	10	3/8"	06	M16X1,5	L10	34,0	1,34	3,5	0,14	39,5	1,56	19	0,748	3/4"
FL93B-06-18	10	3/8"	06	M18X1,5	L12	30,5	1,20	1,5	0,06	36,0	1,42	22	0,866	7/8"
FL93B-06-22	10	3/8"	06	M22X1,5	L15	31,5	1,24	2,5	0,10	40,0	1,57	27	1,063	1.1/16"
FL93B-08-22	12	1/2"	08	M22X1,5	L15	38,2	1,50	2,5	0,10	40,0	1,57	27	1,063	1.1/16"
FL93B-10-26	16	5/8"	10	M26X1,5	L18	54,0	2,13	2,0	0,08	53,0	2,09	32	1,260	1.1/4"
FL93B-10-27	16	5/8"	10	M27X1,5	L18	54,0	2,13	2,0	0,08	53,0	2,09	32	1,260	1.1/4"
FL93B-12-30	19	3/4"	12	M30X2	L22	55,5	2,19	3,5	0,14	57,0	2,24	36	1,417	1.7/16"
FL92B-16-30	25	1"	16	M30X2	L22	62,0	2,44	3,5	0,14	58,5	2,30	36	1,417	1.7/16"
FL93B-16-36	25	1"	16	M36X2	L28	74,0	2,91	3,5	0,14	69,0	2,72	41	1,614	1.5/8"
FL93B-16-45	25	1"	16	M45X2	L35	79,5	3,13	3,0	0,12	76,0	2,99	50	1,969	2"
FL92B-20-36	31	1.1/4"	20	M36X2	L28	83,0	3,27	4,5	0,18	72,0	2,83	41	1,614	1.5/8"
FL93B-20-45	31	1.1/4"	20	M45X2	L35	85,5	3,37	2,0	0,08	83,0	3,27	50	1,969	2"
FL93B-20-52	31	1.1/4"	20	M52X2	L42	85,5	3,37	4,0	0,16	88,0	3,46	60	2,362	2.3/8"





**TWO PIECE SWAGED FITTINGS UNIVERSAL SERIES FOR WIRE BRAIDED AND 4 SPIRAL HYDRAULIC HOSES**  
**RACCORDI A PRESSARE - SERIE UNIVERSALE PER TUBI TRECCIATI E 4 SPIRALI**  
**PRESSARMATUREN UNIVERSALSERIE FÜR GEFLECHT - UND SPIRALSCHLÄUCHE**  
**RACORES A PRENSAR SERIE UNIVERSAL PARA MANGUERA DE UNA O DOS MALLAS Y 4 ESPIRALES**

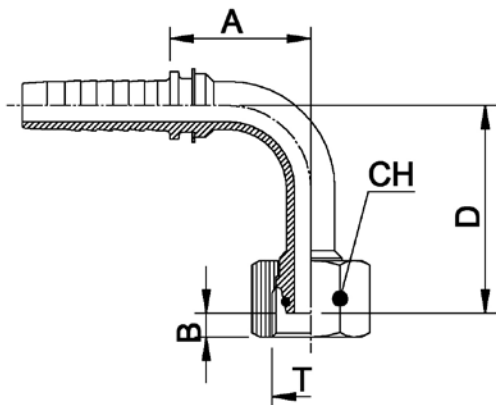
CODE CODICE BEST.-NR CODIGO	Ø HOSE Ø TUBO Ø SCHLAUCH Ø MANGUERA			T	PIPE	A		B		D		CH		
	DN	INCH	SIZE			[mm]	[in]	[mm]	[in]	[mm]	[in]	[mm]	[in]	↷[in]
FL92B-24-45	38	1.1/2"	24	M45X2	L35	89,6	3,53	3,0	0,12	84,0	3,30	50	1,969	2"
FL93B-24-52	38	1.1/2"	24	M52X2	L42	103	4,05	3,0	0,12	95,5	3,76	60	2,362	2.3/8"



**B**

**TWO PIECE SWAGED FITTINGS UNIVERSAL SERIES FOR WIRE BRAIDED AND 4 SPIRAL HYDRAULIC HOSES**  
**RACCORDI A PRESSARE - SERIE UNIVERSALE PER TUBI TRECCIATI E 4 SPIRALI**  
**PRESSARMATUREN UNIVERSALSERIE FÜR GEFLECHT - UND SPIRALSCHLÄUCHE**  
**RACORES A PRENSAR SERIE UNIVERSAL PARA MANGUERA DE UNA O DOS MALLAS Y 4 ESPIRALES**

## METRIC FL93B-L



**METRIC LIGHT FEMALE SWIVEL - 90° ELBOW (24° CONE SEAT) LONG DROP**

**FEMMINA METRICA 90° O-RING CONO 24° SERIE LEGGERA (VERSIONE ALTA)**

**DKOL 90° - 24° KONUS SONDER-SL**

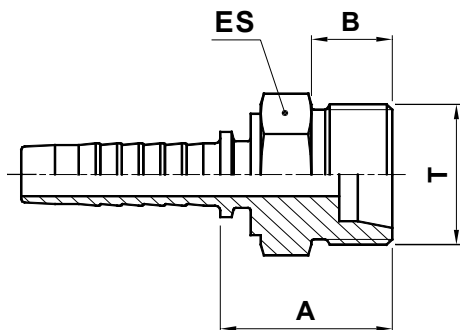
**HEMBRA GIRATORIA A 90° METRICA CONO 24° SERIE LIGERA (CODO LARGO)**

CODE CODICE BEST.-NR CODIGO	Ø HOSE Ø TUBO Ø SCHLAUCH Ø MANGUERA			T	PIPE	A		B		D		CH		
	DN	INCH	SIZE			[mm]	[in]	[mm]	[in]	[mm]	[in]	[mm]	[in]	↗ [in]
FL93B-06-18-50	10	3/8"	06	M18X1,5	L12	36,0	1,42	1,5	0,06	50,0	1,97	22	0,866	7/8"
FL93B-06-18-65	10	3/8"	06	M18X1,5	L12	36,0	1,42	1,5	0,06	65,0	2,56	22	0,866	7/8"
FL93B-06-18-80	10	3/8"	06	M18X1,5	L12	36,0	1,42	1,5	0,06	80,0	3,15	22	0,866	7/8"



**TWO PIECE SWAGED FITTINGS UNIVERSAL SERIES FOR WIRE BRAIDED AND 4 SPIRAL HYDRAULIC HOSES**  
**RACCORDI A PRESSARE - SERIE UNIVERSALE PER TUBI TRECCIATI E 4 SPIRALI**  
**PRESSARMATUREN UNIVERSALSERIE FÜR GEFLECHT - UND SPIRALSCHLÄUCHE**  
**RACORES A PRENSAR SERIE UNIVERSAL PARA MANGUERA DE UNA O DOS MALLAS Y 4 ESPIRALES**

# METRIC MS10B



**METRIC HEAVY MALE (24° CONE SEAT)**

**MASCHIO METRICO SV. 24° SERIE PESANTE**

**CES GEWINDEZAPFEN SCHWERE REIHE 24° KONUS**

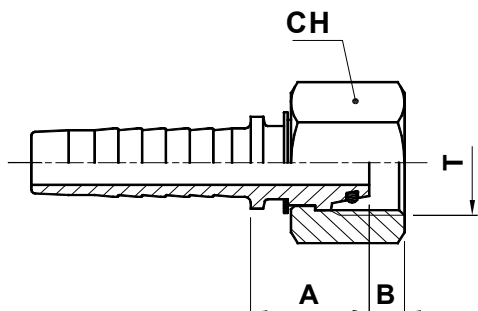
**MACHO FIJO METRICO CONO 24° SERIE PESADA**

CODE CODICE BEST.-NR CODIGO	Ø HOSE Ø TUBO Ø SCHLAUCH Ø MANGUERA			T	PIPE	A		B		ES		
	DN	INCH	SIZE			[mm]	[in]	[mm]	[in]	[mm]	[in]	↗[in]
MS10B-04-14	6	1/4"	04	M14X1,5	S6	24,5	0,96	12,0	0,47	14	0,551	9/16"
MS10B-04-16	6	1/4"	04	M16X1,5	S8	26,0	1,02	12,0	0,47	17	0,669	11/16"
MS10B-04-18	6	1/4"	04	M18X1,5	S10	26,0	1,02	12,0	0,47	19	0,748	3/4"
MS10B-04-20	6	1/4"	04	M20X1,5	S12	26,0	1,02	12,0	0,47	22	0,866	7/8"
MS10B-05-18	8	5/16"	05	M18X1,5	S10	26,0	1,02	12,0	0,47	19	0,748	3/4"
MS10B-05-20	8	5/16"	05	M20X1,5	S12	26,0	1,02	12,0	0,47	22	0,866	7/8"
MS10B-05-22	8	5/16"	05	M22X1,5	S14	28,0	1,10	14,0	0,55	22	0,866	7/8"
MS10B-06-18	10	3/8"	06	M18X1,5	S10	26,0	1,02	12,0	0,47	19	0,748	3/4"
MS10B-06-20	10	3/8"	06	M20X1,5	S12	26,0	1,02	12,0	0,47	22	0,866	7/8"
MS10B-06-22	10	3/8"	06	M22X1,5	S14	28,0	1,10	14,0	0,55	22	0,866	7/8"
MS10B-06-24	10	3/8"	06	M24X1,5	S16	28,0	1,10	14,0	0,55	24	0,945	15/16"
MS10B-08-24	12	1/2"	08	M24X1,5	S16	28,5	1,12	14,0	0,55	24	0,945	15/16"
MS10B-10-30	16	5/8"	10	M30X2	S20	33,0	1,30	16,0	0,63	30	1,181	1.3/16"
MS10B-12-30	19	3/4"	12	M30X2	S20	33,5	1,32	16,0	0,63	30	1,181	1.3/16"
MS10B-12-36	19	3/4"	12	M36X2	S25	36,5	1,44	18,0	0,71	36	1,417	1.7/16"
MS10B-16-36	25	1"	16	M36X2	S25	38,0	1,50	18,0	0,71	36	1,417	1.7/16"
MS10B-16-42	25	1"	16	M42X2	S30	41,0	1,61	20,0	0,79	46	1,811	1.13/16"
MS10B-20-52	31	1.1/4"	20	M52X2	S38	50,0	1,97	22,0	0,87	55	2,165	2.3/16"
MS10B-24-52	38	1.1/2"	24	M52X2	S38	50,0	1,97	22,0	0,87	55	2,165	2.3/16"

**B**

**TWO PIECE SWAGED FITTINGS UNIVERSAL SERIES FOR WIRE BRAIDED AND 4 SPIRAL HYDRAULIC HOSES**  
**RACCORDI A PRESSARE - SERIE UNIVERSALE PER TUBI TRECCIATI E 4 SPIRALI**  
**PRESSARMATUREN UNIVERSALSERIE FÜR GEFLECHT - UND SPIRALSCHLÄUCHE**  
**RACORES A PRENSAR SERIE UNIVERSAL PARA MANGUERA DE UNA O DOS MALLAS Y 4 ESPIRALES**

## METRIC FS13B FS12B



**METRIC HEAVY FEMALE SWIVEL  
(24° CONE SEAT)**

**FEMMINA METRICA DIRITTA O-RING  
CONO 24° SERIE PESANTE**

**DKOS DICHTKEGEL MIT O-RING  
SCHWERE REIHE 24° KONUS**

**HEMBRA GIRATORIA RECTA METRICA  
CONO 24° SERIE PESADA**

CODE CODICE BEST.-NR CODIGO	Ø HOSE Ø TUBO Ø SCHLAUCH Ø MANGUERA			T	PIPE	A		B		CH		
	DN	INCH	SIZE			[mm]	[in]	[mm]	[in]	[mm]	[in]	↗ [in]
FS13B-04-14	6	1/4"	04	M14X1,5	S6	22,0	0,87	2,5	0,10	17	0,669	11/16"
FS13B-04-16	6	1/4"	04	M16X1,5	S8	26,5	1,04	2,5	0,10	19	0,748	3/4"
FS13B-04-18	6	1/4"	04	M18X1,5	S10	29,0	1,14	2,0	0,08	22	0,866	7/8"
FS13B-05-18	8	5/16"	05	M18X1,5	S10	24,0	0,94	2,0	0,08	22	0,866	7/8"
FS13B-05-20	8	5/16"	05	M20X1,5	S12	27,0	1,06	2,0	0,08	24	0,945	15/16"
FS12B-06-16	10	3/8"	06	M16X1,5	S8	24,0	0,94	2,5	0,10	19	0,748	3/4"
FS13B-06-18	10	3/8"	06	M18X1,5	S10	24,0	0,94	2,0	0,08	22	0,866	7/8"
FS13B-06-20	10	3/8"	06	M20X1,5	S12	26,5	1,04	2,0	0,08	24	0,945	15/16"
FS13B-06-22	10	3/8"	06	M22X1,5	S14	29,5	1,16	4,0	0,16	27	1,063	1.1/16"
FS13B-06-24	10	3/8"	06	M24X1,5	S16	24,0	0,94	3,0	0,12	30	1,181	1.3/16"
FS13B-08-24	12	1/2"	08	M24X1,5	S16	33,0	1,30	3,0	0,12	30	1,181	1.3/16"
FS12B-10-24	16	5/8"	10	M24X1,5	S16	27,2	1,07	3,0	0,12	30	1,181	1.3/16"
FS13B-10-30	16	5/8"	10	M30X2	S20	34,0	1,34	3,5	0,14	36	1,417	1.7/16"
FS12B-12-24	19	3/4"	12	M24X1,5	S16	27,7	1,09	3,0	0,12	30	1,181	1.3/16"
FS13B-12-30	19	3/4"	12	M30X2	S20	34,5	1,36	3,5	0,14	36	1,417	1.7/16"
FS13B-12-36	19	3/4"	12	M36X2	S25	39,5	1,56	3,0	0,12	46	1,811	1.13/16"
FS13B-16-36	25	1"	16	M36X2	S25	42,0	1,65	3,0	0,12	46	1,811	1.13/16"
FS13B-16-42	25	1"	16	M42X2	S30	43,0	1,69	6,0	0,24	50	1,969	2"
FS13B-20-42	31	1.1/4"	20	M42X2	S30	36,0	1,42	6,0	0,24	50	1,969	2"
FS12B-20-52	31	1.1/4"	20	M52X2	S38	48,0	1,89	6,5	0,26	60	2,362	2.3/8"

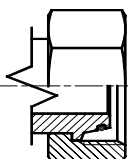
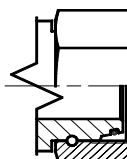






**TWO PIECE SWAGED FITTINGS UNIVERSAL SERIES FOR WIRE BRAIDED AND 4 SPIRAL HYDRAULIC HOSES**  
**RACCORDI A PRESSARE - SERIE UNIVERSALE PER TUBI TRECCIATI E 4 SPIRALI**  
**PRESSARMATUREN UNIVERSALSERIE FÜR GEFLECHT - UND SPIRALSCHLÄUCHE**  
**RACORES A PRENSAR SERIE UNIVERSAL PARA MANGUERA DE UNA O DOS MALLAS Y 4 ESPIRALES**

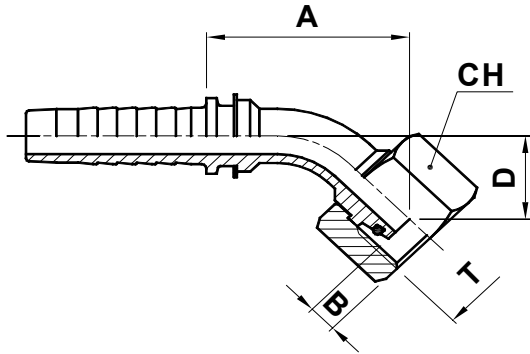
CODE CODICE BEST.-NR CODIGO	Ø HOSE Ø TUBO Ø SCHLAUCH Ø MANGUERA			T	PIPE	A		B		CH		
	DN	INCH	SIZE			[mm]	[in]	[mm]	[in]	[mm]	[in]	↗[in]
FS13B-24-52	38	1.1/2"	24	M52X2	S38	48,0	1,89	6,5	0,26	60	2,362	2.3/8"

NUT TYPE TIPO DI DADO HUTTER TYP TIPO DE TUERCA	FS13	FS12
		

**B**

**TWO PIECE SWAGED FITTINGS UNIVERSAL SERIES FOR WIRE BRAIDED AND 4 SPIRAL HYDRAULIC HOSES**  
**RACCORDI A PRESSARE - SERIE UNIVERSALE PER TUBI TRECCIATI E 4 SPIRALI**  
**PRESSARMATUREN UNIVERSALSERIE FÜR GEFLECHT - UND SPIRALSCHLÄUCHE**  
**RACORES A PRENSAR SERIE UNIVERSAL PARA MANGUERA DE UNA O DOS MALLAS Y 4 ESPIRALES**

# METRIC FS43B FS42B



**METRIC HEAVY FEMALE SWIVEL - 45° ELBOW (24° CONE SEAT)**

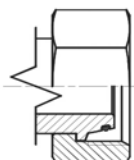
**FEMMINA METRICA 45° O-RING CONO 24° SERIE PESANTE**

**DKOS 45° - 24° KONUS**

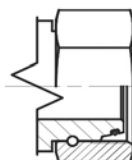
**HEMBRA GIRATORIA A 45° METRICA CONO 24° SERIE PESADA**

CODE CODICE BEST.-NR CODIGO	Ø HOSE Ø TUBO Ø SCHLAUCH Ø MANGUERA			T	PIPE	A		B		D		CH		
	DN	INCH	SIZE			[mm]	[in]	[mm]	[in]	[mm]	[in]	[mm]	[in]	↗[in]
FS43B-04-14	6	1/4"	04	M14X1,5	S6	35,5	1,40	2,5	0,10	16,0	0,63	17	0,669	11/16"
FS43B-04-16	6	1/4"	04	M16X1,5	S8	36,3	1,43	2,5	0,10	16,6	0,65	19	0,748	3/4"
FS43B-04-18	6	1/4"	04	M18X1,5	S10	37,7	1,48	2,0	0,08	18,0	0,71	22	0,866	7/8"
FS43B-05-20	8	5/16"	05	M20X1,5	S12	41,0	1,61	2,0	0,08	19,2	0,76	24	0,945	15/16"
FS43B-06-18	10	3/8"	06	M18X1,5	S10	42,2	1,66	1,5	0,06	19,2	0,76	22	0,866	7/8"
FS43B-06-20	10	3/8"	06	M20X1,5	S12	42,0	1,65	2,0	0,08	19,2	0,76	24	0,945	15/16"
FS43B-06-22	10	3/8"	06	M22X1,5	S14	49,5	1,95	4,0	0,16	23,4	0,92	27	1,063	1.1/16"
FS43B-08-24	12	1/2"	08	M24X1,5	S16	49,9	1,97	3,0	0,12	22,6	0,89	30	1,181	1.3/16"
FS42B-10-24	16	5/8"	10	M24X1,5	S16	64,5	2,54	3,0	0,12	27,6	1,09	30	1,181	1.3/16"
FS43B-10-30	16	5/8"	10	M30X2	S20	66,6	2,62	3,5	0,14	28,6	1,13	36	1,417	1.7/16"
FS42B-12-24	19	3/4"	12	M24X1,5	S16	74,0	2,91	3,0	0,12	28,6	1,13	30	1,181	1.3/16"
FS43B-12-30	19	3/4"	12	M30X2	S20	70,5	2,78	3,5	0,14	28,6	1,13	36	1,417	1.7/16"
FS43B-12-36	19	3/4"	12	M36X2	S25	84,0	3,31	3,0	0,12	35,0	1,38	46	1,811	1.13/16"
FS43B-16-36	25	1"	16	M36X2	S25	87,0	3,43	3,0	0,12	35,0	1,38	46	1,811	1.13/16"
FS43B-16-42	25	1"	16	M42X2	S30	89,0	3,50	6,0	0,24	37,3	1,47	50	1,969	2"
FS42B-20-42	31	1.1/4"	20	M42X2	S30	102,5	4,04	6,0	0,24	41,7	1,64	50	1,969	2"
FS43B-20-52	31	1.1/4"	20	M52X2	S38	121,3	4,78	6,5	0,26	45,6	1,80	60	2,362	2.3/8"
FS43B-24-52	38	1.1/2"	24	M52X2	S38	127,6	5,02	6,5	0,26	48,3	1,90	60	2,362	2.3/8"

**NUT TYPE**  
**TIPO DI DADO**  
**HUTTER TYP**  
**TIPO DE TUERCA**



FS43

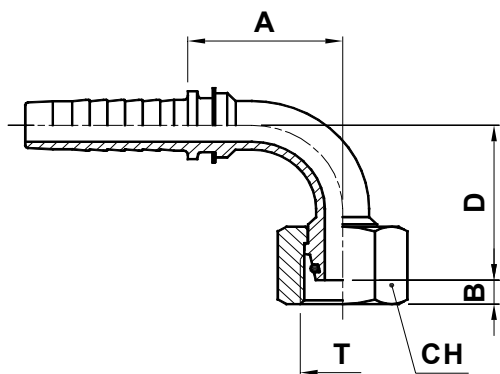


FS42



**TWO PIECE SWAGED FITTINGS UNIVERSAL SERIES FOR WIRE BRAIDED AND 4 SPIRAL HYDRAULIC HOSES**  
**RACCORDI A PRESSARE - SERIE UNIVERSALE PER TUBI TRECCIATI E 4 SPIRALI**  
**PRESSARMATUREN UNIVERSALSERIE FÜR GEFLECHT - UND SPIRALSCHLÄUCHE**  
**RACORES A PRENSAR SERIE UNIVERSAL PARA MANGUERA DE UNA O DOS MALLAS Y 4 ESPIRALES**

**METRIC FS93B FS92B**



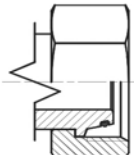
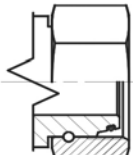
**METRIC HEAVY FEMALE SWIVEL - 90° ELBOW (24° CONE SEAT)**

**FEMMINA METRICA 90° O-RING CONO 24° SERIE PESANTE**

**DKOS 90° - 24° KONUS**

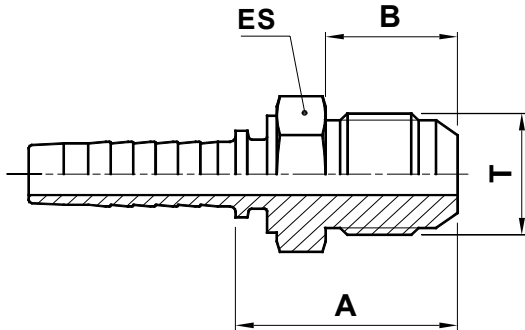
**HEMBRA GIRATORIA A 90° METRICA CONO 24° SERIE PESADA**

CODE CODICE BEST.-NR CODIGO	Ø HOSE Ø TUBO Ø SCHLAUCH Ø MANGUERA			T	PIPE	A		B		D		CH		
	DN	INCH	SIZE			[mm]	[in]	[mm]	[in]	[mm]	[in]	[mm]	[in]	↗[in]
FS93B-04-14	6	1/4"	04	M14X1,5	S6	28,0	1,10	2,5	0,10	31,8	1,25	17	0,669	11/16"
FS93B-04-16	6	1/4"	04	M16X1,5	S8	28,2	1,11	2,5	0,10	32,5	1,28	19	0,748	3/4"
FS93B-04-18	6	1/4"	04	M18X1,5	S10	28,2	1,11	2,0	0,08	34,5	1,36	22	0,866	7/8"
FS93B-05-20	8	5/16"	05	M20X1,5	S12	30,5	1,20	2,0	0,08	36,0	1,42	24	0,945	15/16"
FS92B-06-18	10	3/8"	06	M18X1,5	S10	40,0	1,57	2,0	0,08	44,0	1,73	22	0,866	7/8"
FS93B-06-20	10	3/8"	06	M20X1,5	S12	30,5	1,20	2,0	0,08	36,0	1,42	24	0,945	15/16"
FS93B-06-22	10	3/8"	06	M22X1,5	S14	38,5	1,52	4,0	0,16	46,0	1,81	27	1,063	1.1/16"
FS93B-08-24	12	1/2"	08	M24X1,5	S16	38,2	1,50	3,0	0,12	42,5	1,67	30	1,181	1.3/16"
FS93B-10-30	16	5/8"	10	M30X2	S20	55,5	2,19	3,5	0,14	57,5	2,26	36	1,417	1.7/16"
FS93B-10-36	16	5/8"	10	M36X2	S25	56,0	2,20	3,0	0,12	60,0	2,36	46	1,811	1.13/16"
FS92B-12-24	19	3/4"	12	M24X1,5	S16	56,0	2,20	3,0	0,12	57,5	2,26	30	1,181	1.3/16"
FS93B-12-30	19	3/4"	12	M30X2	S20	55,5	2,19	3,5	0,14	57,0	2,24	36	1,417	1.7/16"
FS93B-12-36	19	3/4"	12	M36X2	S25	55,5	2,19	3,0	0,12	60,0	2,36	46	1,811	1.13/16"
FS93B-16-36	25	1"	16	M36X2	S25	74,0	2,91	3,0	0,12	71,5	2,81	46	1,811	1.13/16"
FS93B-16-42	25	1"	16	M42X2	S30	74,0	2,91	6,0	0,24	75,0	2,95	50	1,969	2"
FS92B-20-42	31	1.1/4"	20	M42X2	S30	85,5	3,37	6,0	0,24	83,0	3,27	50	1,969	2"
FS93B-20-52	31	1.1/4"	20	M52X2	S38	102,0	4,02	6,5	0,26	95,6	3,76	60	2,362	2.3/8"
FS93B-24-52	38	1.1/2"	24	M52X2	S38	114,0	4,49	6,5	0,26	106,0	4,17	60	2,362	2.3/8"

<b>NUT TYPE</b> <b>TIPO DI DADO</b> <b>HUTTER TYP</b> <b>TIPO DE TUERCA</b>	 <b>FS93</b>	 <b>FS92</b>
--	--	--

**B**

**TWO PIECE SWAGED FITTINGS UNIVERSAL SERIES FOR WIRE BRAIDED AND 4 SPIRAL HYDRAULIC HOSES**  
**RACCORDI A PRESSARE - SERIE UNIVERSALE PER TUBI TRECCIATI E 4 SPIRALI**  
**PRESSARMATUREN UNIVERSALSERIE FÜR GEFLECHT - UND SPIRALSCHLÄUCHE**  
**RACORES A PRENSAR SERIE UNIVERSAL PARA MANGUERA DE UNA O DOS MALLAS Y 4 ESPIRALES**

**JIC****MJ10B****JIC 37° MALE****MASCHIO JIC CONO 37°****AGJ JIC-ANSCHLUSSSTUTZEN 37°  
KONUS MIT UNF GEWINDE****MACHO FIJO JIC 37°**

CODE CODICE BEST.-NR CODIGO	Ø HOSE Ø TUBO Ø SCHLAUCH Ø MANGUERA			T	A		B		ES		
	DN	INCH	SIZE		[mm]	[in]	[mm]	[in]	[mm]	[in]	↗[in]
MJ10B-03-04	5	3/16"	03	7/16" - 20	25,8	1,02	14,0	0,55	14	0,551	9/16"
MJ10B-04-04	6	1/4"	04	7/16" - 20	26,5	1,04	14,0	0,55	14	0,551	9/16"
MJ10B-04-05	6	1/4"	04	1/2" - 20	26,5	1,04	14,0	0,55	14	0,551	9/16"
MJ10B-04-06	6	1/4"	04	9/16" - 18	27,5	1,08	14,0	0,55	17	0,669	11/16"
MJ10B-05-05	8	5/16"	05	1/2" - 20	26,5	1,04	14,0	0,55	14	0,551	9/16"
MJ10B-05-06	8	5/16"	05	9/16" - 18	27,5	1,08	14,0	0,55	17	0,669	11/16"
MJ10B-06-06	10	3/8"	06	9/16" - 18	27,5	1,08	14,1	0,56	17	0,669	11/16"
MJ10B-06-08	10	3/8"	06	3/4" - 16	30,2	1,19	16,7	0,66	19	0,748	3/4"
MJ10B-06-10	10	3/8"	06	7/8" - 14	34,8	1,37	19,3	0,76	24	0,945	15/16"
MJ10B-08-06	12	1/2"	08	9/16" - 18	28,1	1,11	14,1	0,56	19	0,748	3/4"
MJ10B-08-08	12	1/2"	08	3/4" - 16	30,7	1,21	16,7	0,66	19	0,748	3/4"
MJ10B-08-10	12	1/2"	08	7/8" - 14	35,0	1,38	19,3	0,76	24	0,945	15/16"
MJ10B-08-12	12	1/2"	08	1.1/16" - 12	39,0	1,54	21,9	0,86	27	1,063	1.1/16"
MJ10B-10-08	16	5/8"	10	3/4" - 16	33,7	1,33	16,7	0,66	24	0,945	15/16"
MJ10B-10-10	16	5/8"	10	7/8" - 14	35,3	1,39	19,3	0,76	24	0,945	15/16"
MJ10B-10-12	16	5/8"	10	1.1/16" - 12	38,9	1,53	21,9	0,86	27	1,063	1.1/16"
MJ10B-12-10	19	3/4"	12	7/8" - 14	36,8	1,45	19,3	0,76	27	1,063	1.1/16"
MJ10B-12-12	19	3/4"	12	1.1/16" - 12	39,4	1,55	21,9	0,86	27	1,063	1.1/16"
MJ10B-12-14	19	3/4"	12	1.3/16" - 12	40,1	1,58	22,6	0,89	32	1,260	1.1/4"
MJ10B-12-16	19	3/4"	12	1.5/16" - 12	45,6	1,80	23,1	0,91	36	1,417	1.7/16"





**TWO PIECE SWAGED FITTINGS UNIVERSAL SERIES FOR WIRE BRAIDED AND 4 SPIRAL HYDRAULIC HOSES**  
**RACCORDI A PRESSARE - SERIE UNIVERSALE PER TUBI TRECCIATI E 4 SPIRALI**  
**PRESSARMATUREN UNIVERSALSERIE FÜR GEFLECHT - UND SPIRALSCHLÄUCHE**  
**RACORES A PRENSAR SERIE UNIVERSAL PARA MANGUERA DE UNA O DOS MALLAS Y 4 ESPIRALES**

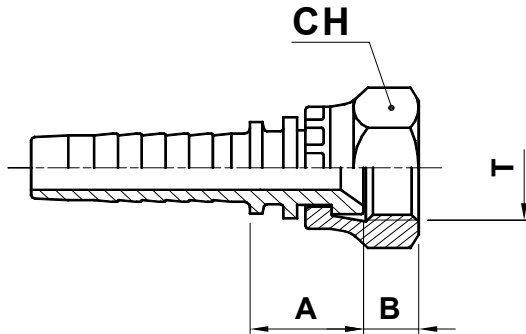
CODE CODICE BEST.-NR CODIGO	Ø HOSE Ø TUBO Ø SCHLAUCH Ø MANGUERA			T	A		B		ES		
	DN	INCH	SIZE		[mm]	[in]	[mm]	[in]	[mm]	[in]	↗[in]
MJ10B-16-16	25	1"	16	1.5/16" - 12	47,1	1,85	23,1	0,91	36	1,417	1.7/16"
MJ10B-16-20	25	1"	16	1.5/8" - 12	58,5	2,30	24,3	0,96	46	1,811	1.13/16"
MJ10B-20-20	31	1.1/4"	20	1.5/8" - 12	62,8	2,47	24,3	0,96	46	1,811	1.13/16"
MJ10B-24-24	38	1.1/2"	24	1.7/8" - 12	66,0	2,60	27,5	1,08	50	1,969	2"
MJ10B-32-32	51	2"	32	2.1/2" - 12	86,5	3,40	33,9	1,33	65	2,559	2.9/16"

**B**

**TWO PIECE SWAGED FITTINGS UNIVERSAL SERIES FOR WIRE BRAIDED AND 4 SPIRAL HYDRAULIC HOSES**  
**RACCORDI A PRESSARE - SERIE UNIVERSALE PER TUBI TRECCIATI E 4 SPIRALI**  
**PRESSARMATUREN UNIVERSALSERIE FÜR GEFLECHT - UND SPIRALSCHLÄUCHE**  
**RACORES A PRENSAR SERIE UNIVERSAL PARA MANGUERA DE UNA O DOS MALLAS Y 4 ESPIRALES**

**JIC****FJ11B**

FJ12B · FJ13B · FJ16B

**JIC 37° FEMALE SWIVEL****FEMMINA JIC DRITTA SV. 37°****DKJ JIC-DICHTKOPF 37° KONUS UNF GEWINDE****HEMBRA GIRATORIA RECTA JIC 37°**

CODE CODICE BEST.-NR CODIGO	Ø HOSE Ø TUBO Ø SCHLAUCH Ø MANGUERA			T	A		B		CH		
	DN	INCH	SIZE		[mm]	[in]	[mm]	[in]	[mm]	[in]	↗[in]
FJ11B-04-04	6	1/4"	04	7/16" - 20	16,0	0,63	9,7	0,38	14	0,551	9/16"
FJ11B-04-05	6	1/4"	04	1/2" - 20	15,5	0,61	9,5	0,37	17	0,669	11/16"
FJ13B-04-06	6	1/4"	04	9/16" - 18	15,5	0,61	9,5	0,37	19	0,748	3/4"
FJ13B-04-08	6	1/4"	04	3/4" - 16	18,5	0,73	10,7	0,42	22	0,866	7/8"
FJ11B-05-05	8	5/16"	05	1/2" - 20	15,5	0,61	9,5	0,37	17	0,669	11/16"
FJ16B-05-05	8	5/16"	05	1/2" - 20	15,5	0,61	9,5	0,37	17,46	0,687	11/16"
FJ11B-05-06	8	5/16"	05	9/16" - 18	17,0	0,67	9,5	0,37	19	0,748	3/4"
FJ11B-06-06	10	3/8"	06	9/16" - 18	17,0	0,67	9,5	0,37	19	0,748	3/4"
FJ13B-06-08	10	3/8"	06	3/4" - 16	18,5	0,73	10,7	0,42	22	0,866	7/8"
FJ11B-08-08	12	1/2"	08	3/4" - 16	18,5	0,73	10,7	0,42	22	0,866	7/8"
FJ13B-08-10	12	1/2"	08	7/8" - 14	20,5	0,81	12,5	0,49	27	1,063	1.1/16"
FJ11B-08-12	12	1/2"	08	1.1/16" - 12	23,0	0,91	14,3	0,56	32	1,260	1.1/4"
FJ11B-10-10	16	5/8"	10	7/8" - 14	21,3	0,84	12,7	0,50	27	1,063	1.1/16"
FJ11B-10-12	16	5/8"	10	1.1/16" - 12	22,2	0,87	14,3	0,56	32	1,260	1.1/4"
FJ11B-12-12	19	3/4"	12	1.1/16" - 12	21,0	0,83	13,8	0,54	32	1,260	1.1/4"
FJ12B-12-16	19	3/4"	12	1.5/16" - 12	22,0	0,87	16,0	0,63	38	1,496	1.1/2"
FJ12B-16-16	25	1"	16	1.5/16" - 12	23,0	0,91	16,0	0,63	38	1,496	1.1/2"
FJ12B-16-20	25	1"	16	1.5/8" - 12	29,6	1,17	16,0	0,63	50	1,969	2"
FJ12B-20-20	31	1.1/4"	20	1.5/8" - 12	29,1	1,15	16,0	0,63	50	1,969	2"
FJ12B-20-24	31	1.1/4"	20	1.7/8" - 12	31,4	1,24	18,5	0,73	55	2,165	2.3/16"





**TWO PIECE SWAGED FITTINGS UNIVERSAL SERIES FOR WIRE BRAIDED AND 4 SPIRAL HYDRAULIC HOSES**  
**RACCORDI A PRESSARE - SERIE UNIVERSALE PER TUBI TRECCIATI E 4 SPIRALI**  
**PRESSARMATUREN UNIVERSALSERIE FÜR GEFLECHT - UND SPIRALSCHLÄUCHE**  
**RACORES A PRENSAR SERIE UNIVERSAL PARA MANGUERA DE UNA O DOS MALLAS Y 4 ESPIRALES**

CODE CODICE BEST.-NR CODIGO	Ø HOSE Ø TUBO Ø SCHLAUCH Ø MANGUERA			T	A		B		CH		
	DN	INCH	SIZE		[mm]	[in]	[mm]	[in]	[mm]	[in]	↗[in]
FJ12B-24-24	38	1.1/2"	24	1.7/8" - 12	31,4	1,24	18,5	0,73	55	2,165	2.3/16"
FJ12B-32-32	51	2"	32	2.1/2" - 12	38,0	1,50	24,0	0,94	75	2,953	

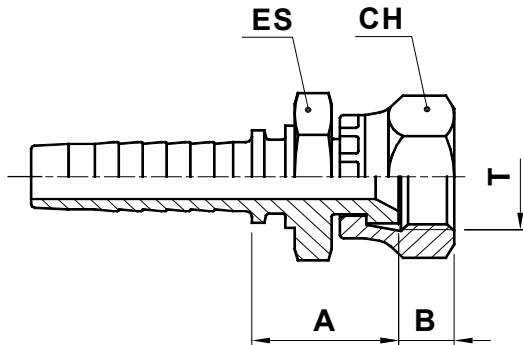
NUT TYPE TIPO DI DADO HÜTTER TYP TIPO DE TUERCA	FJ12	FJ13	FJ16 (IMPERIAL NUT)

**B**

**TWO PIECE SWAGED FITTINGS UNIVERSAL SERIES FOR WIRE BRAIDED AND 4 SPIRAL HYDRAULIC HOSES**  
**RACCORDI A PRESSARE - SERIE UNIVERSALE PER TUBI TRECCIATI E 4 SPIRALI**  
**PRESSARMATUREN UNIVERSALSERIE FÜR GEFLECHT - UND SPIRALSCHLÄUCHE**  
**RACORES A PRENSAR SERIE UNIVERSAL PARA MANGUERA DE UNA O DOS MALLAS Y 4 ESPIRALES**

**JIC****FJH11B**

FJH12B · FJH16B

**JIC 37° FEMALE SWIVEL (DOUBLE HEX)****FEMMINA JIC DRITTA CON CONTRO-ESAGONO SV. 37°****DKJ JIC-DICHTKOPF 37° KONUS UNF GEWINDE MIT KONTERSECHSKANT****HEMBRA GIRATORIA RECTA JIC 37° CON CONTROEXAGONO**

CODE CODICE BEST.-NR CODIGO	Ø HOSE Ø TUBO Ø SCHLAUCH Ø MANGUERA			T	A		B		ES			CH		
	DN	INCH	SIZE		[mm]	[in]	[mm]	[in]	[mm]	[in]	↗[in]	[mm]	[in]	↗[in]
FJH11B-03-04	5	3/16"	03	7/16" - 20	19,5	0,77	8,5	0,33	11,11	0,437	7/16"	14	0,551	9/16"
FJH16B-03-05	5	3/16"	03	1/2" - 20	20,8	0,82	9,5	0,37	14	0,551	9/16"	17,46	0,687	11/16"
FJH11B-04-04	6	1/4"	04	7/16" - 20	20,8	0,82	8,5	0,33	14	0,551	9/16"	14	0,551	9/16"
FJH11B-04-05	6	1/4"	04	1/2" - 20	21,5	0,85	9,5	0,37	14	0,551	9/16"	17	0,669	11/16"
FJH11B-04-06	6	1/4"	04	9/16" - 18	23,0	0,90	10,5	0,41	14	0,551	9/16"	19	0,748	3/4"
FJH16B-04-06	6	1/4"	04	9/16" - 18	23,0	0,90	10,5	0,41	14	0,551	9/16"	17,46	0,687	11/16"
FJH11B-05-06	8	5/16"	05	9/16" - 18	21,0	0,83	10,5	0,41	14	0,551	9/16"	19	0,748	3/4"
FJH16B-05-06	8	5/16"	05	9/16" - 18	21,0	0,83	10,5	0,41	14	0,551	9/16"	17,46	0,687	11/16"
FJH11B-06-04	10	3/8"	06	7/16" - 20	22,0	0,87	8,5	0,33	17	0,669	11/16"	14	0,551	9/16"
FJH11B-06-05	10	3/8"	06	1/2" - 20	22,5	0,89	9,5	0,37	17	0,669	11/16"	17	0,669	11/16"
FJH16B-06-05	10	3/8"	06	1/2" - 20	22,5	0,89	9,5	0,37	17,46	0,687	11/16"	17,46	0,687	11/16"
FJH11B-06-06	10	3/8"	06	9/16" - 18	24,0	0,94	10,5	0,41	17	0,669	11/16"	19	0,748	3/4"
FJH16B-06-06	10	3/8"	06	9/16" - 18	24,0	0,94	10,5	0,41	17	0,669	11/16"	17,46	0,687	11/16"
FJH11B-06-08	10	3/8"	06	3/4" - 16	26,0	1,02	10,7	0,42	19	0,748	3/4"	22	0,866	7/8"
FJH11B-06-10	10	3/8"	06	7/8" - 14	28,5	1,12	12,7	0,50	22	0,866	7/8"	27	1,063	1.1/16"
FJH11B-06-12	10	3/8"	06	1.1/16" - 12	33,5	1,32	14,3	0,56	27	1,063	1.1/16"	32	1,260	1.1/4"
FJH11B-08-06	12	1/2"	08	9/16" - 18	26,5	1,04	9,5	0,37	19	0,748	3/4"	19	0,748	3/4"
FJH16B-08-06	12	1/2"	08	9/16" - 18	26,5	1,04	9,5	0,37	19	0,748	3/4"	17,46	0,687	11/16"
FJH11B-08-08	12	1/2"	08	3/4" - 16	26,5	1,04	10,7	0,42	19	0,748	3/4"	22	0,866	7/8"
FJH11B-08-10	12	1/2"	08	7/8" - 14	28,5	1,12	12,7	0,50	22	0,866	7/8"	27	1,063	1.1/16"







**TWO PIECE SWAGED FITTINGS UNIVERSAL SERIES FOR WIRE BRAIDED AND 4 SPIRAL HYDRAULIC HOSES**  
**RACCORDI A PRESSARE - SERIE UNIVERSALE PER TUBI TRECCIATI E 4 SPIRALI**  
**PRESSARMATUREN UNIVERSALSERIE FÜR GEFLECHT - UND SPIRALSCHLÄUCHE**  
**RACORES A PRENSAR SERIE UNIVERSAL PARA MANGUERA DE UNA O DOS MALLAS Y 4 ESPIRALES**

CODE CODICE BEST.-NR CODIGO	Ø HOSE Ø TUBO Ø SCHLAUCH Ø MANGUERA			T	A		B		ES			CH		
	DN	INCH	SIZE		[mm]	[in]	[mm]	[in]	[mm]	[in]	↗[in]	[mm]	[in]	↗[in]
FJH11B-08-12	12	1/2"	08	1.1/16" - 12	34,0	1,34	14,3	0,56	27	1,063	1.1/16"	32	1,260	1.1/4"
FJH12B-08-16	19	3/4"	12	1.5/16" - 12	38,5	1,51	16,0	0,63	32	1,260	1.1/4"	38	1,496	1.1/2"
FJH11B-10-08	16	5/8"	10	3/4" - 16	27,4	1,08	10,7	0,42	22	0,866	7/8"	22	0,866	7/8"
FJH11B-10-10	16	5/8"	10	7/8" - 14	28,8	1,13	12,7	0,50	22	0,866	7/8"	27	1,063	1.1/16"
FJH11B-10-12	16	5/8"	10	1.1/16" - 12	34,0	1,34	14,3	0,56	27	1,063	1.1/16"	32	1,260	1.1/4"
FJH11B-12-10	19	3/4"	12	7/8" - 14	35,3	1,39	12,7	0,50	27	1,063	1.1/16"	27	1,063	1.1/16"
FJH11B-12-12	19	3/4"	12	1.1/16" - 12	34,5	1,36	14,3	0,56	27	1,063	1.1/16"	32	1,260	1.1/4"
FJH11B-12-14	19	3/4"	12	1.3/16" - 12	31,0	1,22	14,5	0,57	30	1,181	1.3/16"	36	1,417	1.7/16"
FJH12B-12-16	19	3/4"	12	1.5/16" - 12	38,0	1,50	16,0	0,63	32	1,216	1.1/4"	38	1,496	1.1/2"
FJH11B-16-12	25	1"	16	1.1/16" - 12	38,0	1,50	14,3	0,56	32	1,260	1.1/4"	32	1,260	1.1/4"
FJH11B-16-16	25	1"	16	1.5/16" - 12	38,0	1,50	15,1	0,59	32	1,216	1.1/4"	38	1,496	1.1/2"
FJH12B-16-16	25	1"	16	1.5/16" - 12	40,0	1,57	16,0	0,63	32	1,216	1.1/4"	38	1,496	1.1/2"
FJH12B-20-20	31	1.1/4"	20	1.5/8" - 12	49,6	1,95	16,0	0,63	41	1,614	1.5/8"	50	1,969	2"
FJH12B-24-24	38	1.1/2"	24	1.7/8" - 12	56,9	2,24	18,5	0,73	50	1,969	2"	55	2,165	2.3/16"
FJH12B-32-32	51	2"	32	2.1/2" - 12	74,0	2,91	24,0	0,94	65	2,559	2.9/16"	75	2,953	

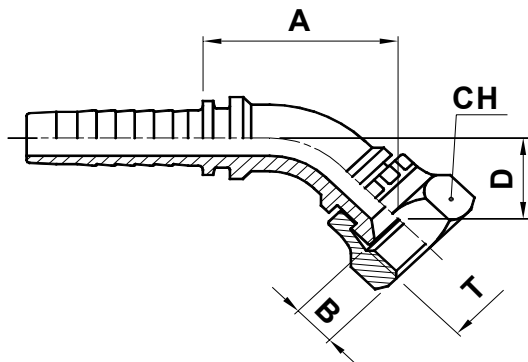
NUT TYPE TIPO DI DADO HUTTER TYP TIPO DE TUERCA	FJH11	FJH12	FJH16 (IMPERIAL NUT)

**B**

**TWO PIECE SWAGED FITTINGS UNIVERSAL SERIES FOR WIRE BRAIDED AND 4 SPIRAL HYDRAULIC HOSES**  
**RACCORDI A PRESSARE - SERIE UNIVERSALE PER TUBI TRECCIATI E 4 SPIRALI**  
**PRESSARMATUREN UNIVERSALSERIE FÜR GEFLECHT - UND SPIRALSCHLÄUCHE**  
**RACORES A PRENSAR SERIE UNIVERSAL PARA MANGUERA DE UNA O DOS MALLAS Y 4 ESPIRALES**

**JIC****FJ41B**

FJ42B · FJ43B · FJ46B · FJ47B

**JIC 37° FEMALE SWIVEL - 45° ELBOW****FEMMINA JIC 45° SV. 37°****DKJ 45° - 37° KONUS****HEMBRA GIRATORIA A 45° JIC 37°**

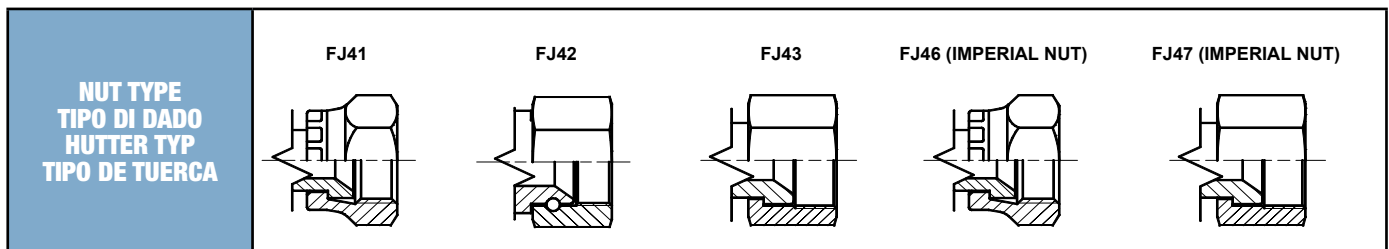
CODE CODICE BEST.-NR CODIGO	Ø HOSE Ø TUBO Ø SCHLAUCH Ø MANGUERA			T	A		B		D		CH		
	DN	INCH	SIZE		[mm]	[in]	[mm]	[in]	[mm]	[in]	[mm]	[in]	↗[in]
FJ41B-03-04	5	3/16"	03	7/16" - 20	33,6	1,32	8,7	0,34	14,1	0,55	14	0,551	9/16"
FJ41B-04-04	6	1/4"	04	7/16" - 20	32,0	1,26	8,7	0,34	11,1	0,44	14	0,551	9/16"
FJ41B-04-05	6	1/4"	04	1/2" - 20	34,5	1,36	9,5	0,37	14,8	0,58	17	0,669	11/16"
FJ43B-04-06	6	1/4"	04	9/16" - 18	36,0	1,42	9,5	0,37	13,0	0,51	19	0,748	3/4"
FJ47B-04-06	6	1/4"	04	9/16" - 18	36,0	1,42	9,5	0,37	13,0	0,51	17,46	0,687	11/16"
FJ41B-05-05	8	5/16"	05	1/2" - 20	42,5	1,67	9,5	0,37	18,3	0,72	17	0,669	11/16"
FJ41B-05-06	8	5/16"	05	9/16" - 18	30,9	1,22	9,5	0,37	12,1	0,48	19	0,748	3/4"
FJ46B-05-06	8	5/16"	05	9/16" - 18	40,9	1,61	9,5	0,37	12,1	0,48	17,46	0,687	11/16"
FJ41B-06-05	10	3/8"	06	1/2" - 20	46,0	1,81	9,5	0,37	16,0	0,63	17	0,669	11/16"
FJ41B-06-06	10	3/8"	06	9/16" - 18	41,9	1,65	9,5	0,37	12,1	0,48	19	0,748	3/4"
FJ46B-06-06	10	3/8"	06	9/16" - 18	33,9	1,33	9,5	0,37	12,1	0,48	17,46	0,687	11/16"
FJ43B-06-08	10	3/8"	06	3/4" - 16	42,5	1,67	10,7	0,42	15,1	0,59	22	0,866	7/8"
FJ43B-06-10	10	3/8"	06	7/8" - 14	50,5	1,99	12,5	0,49	19,5	0,77	27	1,063	1.1/16"
FJ41B-08-08	12	1/2"	08	3/4" - 16	40,7	1,60	10,7	0,42	13,8	0,54	22	0,866	7/8"
FJ43B-08-10	12	1/2"	08	7/8" - 14	50,5	1,99	12,5	0,49	21,2	0,83	27	1,063	1.1/16"
FJ41B-08-12	12	1/2"	08	1.1/16" - 12	59,0	2,32	14,3	0,56	26	1,02	32	1,260	1.1/4"
FJ41B-10-10	16	5/8"	10	7/8" - 14	61,5	2,42	12,7	0,50	24,8	0,97	27	1,063	1.1/16"
FJ41B-10-12	16	5/8"	10	1.1/16" - 12	64,0	2,52	14,3	0,56	26,5	1,04	32	1,260	1.1/4"
FJ41B-12-12	19	3/4"	12	1.1/16" - 12	67,4	2,66	14,3	0,56	26,9	1,06	32	1,260	1.1/4"
FJ42B-12-16	19	3/4"	12	1.5/16" - 12	71,6	2,82	16,0	0,63	30,0	1,18	38	1,496	1.1/2"





**TWO PIECE SWAGED FITTINGS UNIVERSAL SERIES FOR WIRE BRAIDED AND 4 SPIRAL HYDRAULIC HOSES**  
**RACCORDI A PRESSARE - SERIE UNIVERSALE PER TUBI TRECCIATI E 4 SPIRALI**  
**PRESSARMATUREN UNIVERSALSERIE FÜR GEFLECHT - UND SPIRALSCHLÄUCHE**  
**RACORES A PRENSAR SERIE UNIVERSAL PARA MANGUERA DE UNA O DOS MALLAS Y 4 ESPIRALES**

CODE CODICE BEST.-NR CODIGO	Ø HOSE Ø TUBO Ø SCHLAUCH Ø MANGUERA			T	A		B		D		CH		
	DN	INCH	SIZE		[mm]	[in]	[mm]	[in]	[mm]	[in]	[mm]	[in]	↗[in]
FJ42B-16-16	25	1"	16	1.5/16" - 12	83,5	3,29	16,0	0,63	32,0	1,26	38	1,496	1.1/2"
FJ42B-20-16	31	1.1/4"	20	1.5/16" - 12	95,0	3,74	16,0	0,63	32,0	1,26	38	1,496	1.1/2"
FJ42B-20-20	31	1.1/4"	20	1.5/8" - 12	97,0	3,82	16,0	0,63	37,5	1,48	50	1,969	2"
FJ42B-24-24	38	1.1/2"	24	1.7/8" - 12	119,0	4,69	18,5	0,73	49,2	1,94	55	2,165	2.3/16"
FJ42B-32-32	51	2"	32	2.1/2" - 12	152,6	6,01	24,0	0,94	68,8	2,71	75	2,953	

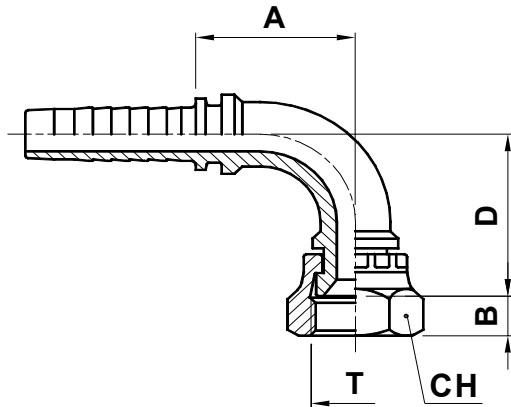


**B**

**TWO PIECE SWAGED FITTINGS UNIVERSAL SERIES FOR WIRE BRAIDED AND 4 SPIRAL HYDRAULIC HOSES**  
**RACCORDI A PRESSARE - SERIE UNIVERSALE PER TUBI TRECCIATI E 4 SPIRALI**  
**PRESSARMATUREN UNIVERSALSERIE FÜR GEFLECHT - UND SPIRALSCHLÄUCHE**  
**RACORES A PRENSAR SERIE UNIVERSAL PARA MANGUERA DE UNA O DOS MALLAS Y 4 ESPIRALES**

**JIC****FJ91B**

FJ92B · FJ93B · FJ96B · FJ97B

**JIC 37° FEMALE SWIVEL - 90° ELBOW****FEMMINA JIC 90° SV. 37°****DKJ 90° - 37° KONUS****HEMBRA GIRATORIA A 90° JIC 37°**

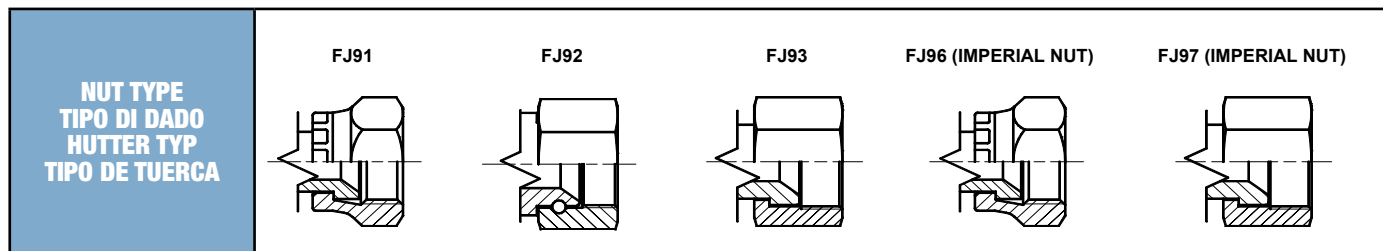
CODE CODICE BEST.-NR CODIGO	Ø HOSE Ø TUBO Ø SCHLAUCH Ø MANGUERA			T	A		B		D		CH		
	DN	INCH	SIZE		[mm]	[in]	[mm]	[in]	[mm]	[in]	[mm]	[in]	↗[in]
FJ91B-03-04	5	3/16"	03	7/16" - 20	26,5	1,04	8,7	0,34	21,5	0,85	14	0,551	9/16"
FJ91B-04-04	6	1/4"	04	7/16" - 20	27,0	1,06	8,7	0,34	21,5	0,85	14	0,551	9/16"
FJ91B-04-05	6	1/4"	04	1/2" - 20	30,8	1,21	9,5	0,37	30,0	1,18	17	0,669	11/16"
FJ96B-04-05	6	1/4"	04	1/2" - 20	30,8	1,21	9,5	0,37	30,0	1,18	17,46	0,687	11/16"
FJ93B-04-06	6	1/4"	04	9/16" - 18	28,2	1,11	9,5	0,37	28,0	1,10	19	0,748	3/4"
FJ97B-04-06	6	1/4"	04	9/16" - 18	28,5	1,12	9,5	0,37	28,0	1,10	17,46	0,687	11/16"
FJ91B-05-05	8	5/16"	05	1/2" - 20	32,8	1,26	9,5	0,37	30,0	1,18	17	0,669	11/16"
FJ91B-05-06	8	5/16"	05	9/16" - 18	26,8	1,06	9,5	0,37	23,0	0,91	19	0,748	3/4"
FJ96B-05-06	8	5/16"	05	9/16" - 18	26,8	1,06	9,5	0,37	23,0	0,91	17,46	0,687	11/16"
FJ91B-06-05	10	3/8"	06	1/2" - 20	33,0	1,30	9,5	0,37	30,0	1,18	17	0,669	11/16"
FJ91B-06-06	10	3/8"	06	9/16" - 18	27,8	1,09	9,5	0,37	23,0	0,91	19	0,748	3/4"
FJ96B-06-06	10	3/8"	06	9/16" - 18	27,8	1,09	9,5	0,37	23,0	0,91	17,46	0,687	11/16"
FJ93B-06-08	10	3/8"	06	3/4" - 16	35,0	1,38	10,7	0,42	30,2	1,19	22	0,866	7/8"
FJ93B-06-10	10	3/8"	06	7/8" - 14	37,1	1,46	12,5	0,49	38,0	1,50	27	1,063	1.1/16"
FJ91B-08-06	12	1/2"	08	9/16" - 18	33,5	1,32	9,5	0,37	23,0	0,91	19	0,748	3/4"
FJ96B-08-06	12	1/2"	08	9/16" - 18	33,5	1,32	9,5	0,37	23,0	0,91	17,46	0,687	11/16"
FJ91B-08-08	12	1/2"	08	3/4" - 16	39,5	1,56	10,7	0,42	30,0	1,18	22	0,866	7/8"
FJ93B-08-10	12	1/2"	08	7/8" - 14	36,8	1,45	12,5	0,49	40,5	1,59	27	1,063	1.1/16"
FJ91B-08-12	12	1/2"	08	1.1/16" - 12	46,5	1,83	14,3	0,56	51,0	2,01	32	1,260	1.1/4"
FJ91B-10-10	16	5/8"	10	7/8" - 14	54,0	2,13	12,7	0,50	52,0	2,05	27	1,063	1.1/16"





**TWO PIECE SWAGED FITTINGS UNIVERSAL SERIES FOR WIRE BRAIDED AND 4 SPIRAL HYDRAULIC HOSES**  
**RACCORDI A PRESSARE - SERIE UNIVERSALE PER TUBI TRECCIATI E 4 SPIRALI**  
**PRESSARMATUREN UNIVERSALSERIE FÜR GEFLECHT - UND SPIRALSCHLÄUCHE**  
**RACORES A PRENSAR SERIE UNIVERSAL PARA MANGUERA DE UNA O DOS MALLAS Y 4 ESPIRALES**

CODE CODICE BEST.-NR CODIGO	Ø HOSE Ø TUBO Ø SCHLAUCH Ø MANGUERA			T	A		B		D		CH		
	DN	INCH	SIZE		[mm]	[in]	[mm]	[in]	[mm]	[in]	[mm]	[in]	↗[in]
FJ91B-10-12	16	5/8"	10	1.1/16" - 12	54,0	2,13	14,3	0,56	55,0	2,17	32	1,260	1.1/4"
FJ91B-12-10	19	3/4"	12	7/8" - 14	54,2	2,13	12,7	0,50	55,0	2,17	27	1,063	1.1/16"
FJ91B-12-12	19	3/4"	12	1.1/16" - 12	55,5	2,19	13,8	0,54	55,0	2,17	32	1,260	1.1/4"
FJ92B-12-16	19	3/4"	12	1.5/16" - 12	55,5	2,19	16,0	0,63	60,0	2,36	38	1,496	1.1/2"
FJ92B-16-16	25	1"	16	1.5/16" - 12	75,5	2,97	16,0	0,63	71,0	2,80	38	1,496	1.1/2"
FJ92B-16-20	25	1"	16	1.5/8" - 12	79,5	3,13	16,0	0,63	79,5	3,13	50	1,969	2"
FJ92B-20-20	31	1.1/4"	20	1.5/8" - 12	85,5	3,37	16,0	0,63	77,0	3,03	50	1,969	2"
FJ92B-24-24	38	1.1/2"	24	1.7/8" - 12	102,0	4,02	18,5	0,73	100,0	3,94	55	2,165	2.3/16"
FJ92B-32-32	51	2"	32	2.1/2" - 12	130,5	5,14	24,0	0,94	140,0	5,51	75	2,953	-

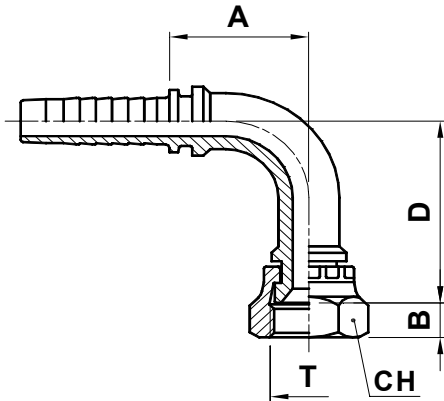


**B**

**TWO PIECE SWAGED FITTINGS UNIVERSAL SERIES FOR WIRE BRAIDED AND 4 SPIRAL HYDRAULIC HOSES**  
**RACCORDI A PRESSARE - SERIE UNIVERSALE PER TUBI TRECCIATI E 4 SPIRALI**  
**PRESSARMATUREN UNIVERSALSERIE FÜR GEFLECHT - UND SPIRALSCHLÄUCHE**  
**RACORES A PRENSAR SERIE UNIVERSAL PARA MANGUERA DE UNA O DOS MALLAS Y 4 ESPIRALES**

**JIC****FJ91B-L**

FJ92B-L · FJ93B-L · FJ96B-L



**JIC 37° FEMALE SWIVEL  
90° ELBOW (LONG DROP)**

**FEMMINA JIC 90° SV. 37°  
(VERSIONE ALTA)**

**DKJ 90° SONDER-SL  
37° KONUS**

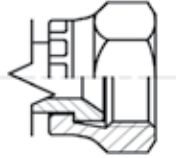
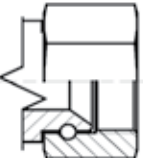
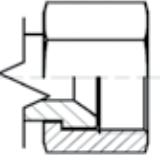
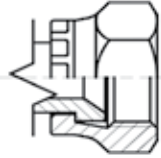
**HEMBRA GIRATORIA A 90°  
JIC 37° (CODO LARGO)**

CODE CODICE BEST.-NR CODIGO	Ø HOSE Ø TUBO Ø SCHLAUCH Ø MANGUERA			T	A		B		D		CH		
	DN	INCH	SIZE		[mm]	[in]	[mm]	[in]	[mm]	[in]	[mm]	[in]	↗[in]
FJ91B-04-04-46	6	1/4"	04	7/16" - 20	29,5	1,16	8,7	0,34	46,0	1,81	14	0,551	9/16"
FJ91B-04-05-46	6	1/4"	04	1/2" - 20	32,0	1,26	9,5	0,37	46,0	1,81	17	0,669	11/16"
FJ96B-04-05-46	6	1/4"	04	1/2" - 20	32,0	1,26	9,5	0,37	46,0	1,81	17,46	0,687	11/16"
FJ96B-04-06-56	6	1/4"	04	9/16" - 18	28,2	1,11	9,5	0,37	56,0	2,20	19	0,748	3/4"
FJ91B-06-06-33	10	3/8"	06	9/16" - 18	36,0	1,42	9,5	0,37	33,0	1,30	19	0,748	3/4"
FJ91B-06-06-56	10	3/8"	06	9/16" - 18	35,5	1,40	9,5	0,37	56,0	2,20	19	0,748	3/4"
FJ96B-06-06-56	10	3/8"	06	9/16" - 18	35,5	1,40	9,5	0,37	56,0	2,20	17,46	0,687	11/16"
FJ93B-06-08-62	10	3/8"	06	3/4" - 16	37,1	1,46	10,7	0,42	62,0	2,44	22	0,866	7/8"
FJ91B-08-08-62	12	1/2"	08	3/4" - 16	46,5	1,83	10,7	0,42	62,0	2,44	22	0,866	7/8"
FJ96B-08-08-62	12	1/2"	08	3/4" - 16	46,5	1,83	10,7	0,42	62,0	2,44	22,22	0,875	7/8"
FJ93B-08-10-65	12	1/2"	08	7/8" - 14	49,5	1,95	12,5	0,49	65,0	2,56	27	1,063	1.1/16"
FJ91B-08-12-95	12	1/2"	08	1.1/16" - 12	47,0	1,85	14,3	0,56	95,0	3,74	32	1,260	1.1/4"
FJ91B-10-10-65	16	5/8"	10	7/8" - 14	55,5	2,19	12,7	0,50	65,0	2,56	27	1,063	1.1/16"
FJ91B-10-12-95	16	5/8"	10	1.1/16" - 12	54,0	2,13	14,3	0,56	95,0	3,74	32	1,260	1.1/4"
FJ91B-12-12-95	19	3/4"	12	1.1/16" - 12	55,0	2,17	14,3	0,56	95,0	3,74	32	1,260	1.1/4"
FJ92B-16-16-110	25	1"	16	1.5/16" - 12	75,0	2,95	16,0	0,63	110,0	4,33	38	1,496	1.1/2"





**TWO PIECE SWAGED FITTINGS UNIVERSAL SERIES FOR WIRE BRAIDED AND 4 SPIRAL HYDRAULIC HOSES**  
**RACCORDI A PRESSARE - SERIE UNIVERSALE PER TUBI TRECCIATI E 4 SPIRALI**  
**PRESSARMATUREN UNIVERSALSERIE FÜR GEFLECHT - UND SPIRALSCHLÄUCHE**  
**RACORES A PRENSAR SERIE UNIVERSAL PARA MANGUERA DE UNA O DOS MALLAS Y 4 ESPIRALES**

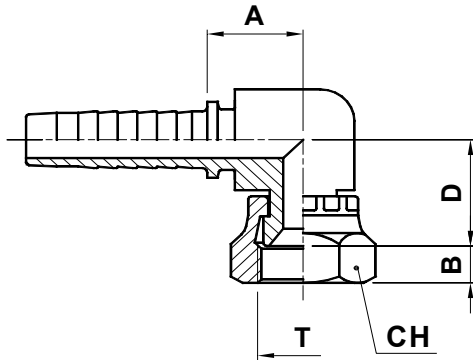
<p><b>NUT TYPE</b> <b>TIPO DI DADO</b> <b>HUTTER TYP</b> <b>TIPO DE TUERCA</b></p>	<p>FJ91</p> 	<p>FJ92</p> 	<p>FJ93</p> 	<p>FJ96 (IMPERIAL NUT)</p> 
--	--	--	---	---

**B**

**TWO PIECE SWAGED FITTINGS UNIVERSAL SERIES FOR WIRE BRAIDED AND 4 SPIRAL HYDRAULIC HOSES**  
**RACCORDI A PRESSARE - SERIE UNIVERSALE PER TUBI TRECCIATI E 4 SPIRALI**  
**PRESSARMATUREN UNIVERSALSERIE FÜR GEFLECHT - UND SPIRALSCHLÄUCHE**  
**RACORES A PRENSAR SERIE UNIVERSAL PARA MANGUERA DE UNA O DOS MALLAS Y 4 ESPIRALES**

**JIC****KJ91B**

KJ96B



**JIC 37° FEMALE SWIVEL - 90° ELBOW  
(COMPACT FORGED)**

**FEMMINA JIC COMPATTA 90° SV. 37°**

**DKJ JIC- DICHTKOPF KOMPAKT 90°  
UNF-GEWINDE 37° KONUS**

**HEMBRA GIRATORIA A 90° COMPACTA  
JIC 37°**

CODE CODICE BEST.-NR CODIGO	Ø HOSE Ø TUBO Ø SCHLAUCH Ø MANGUERA			T	A		B		D		CH		
	DN	INCH	SIZE		[mm]	[in]	[mm]	[in]	[mm]	[in]	[mm]	[in]	↗[in]
KJ91B-04-04	6	1/4"	04	7/16" - 20	17,5	0,69	8,5	0,33	20,5	0,81	14	0,551	9/16"
KJ91B-04-06	6	1/4"	04	9/16" - 18	17,5	0,69	8,5	0,33	25,5	1,00	19	0,748	3/4"
KJ96B-04-06	6	1/4"	04	9/16" - 18	17,5	0,69	8,5	0,33	25,5	1,00	17,46	0,687	11/16"
KJ91B-06-06	10	3/8"	06	9/16" - 18	21,5	0,85	8,5	0,33	25,5	1,00	19	0,748	3/4"
KJ96B-06-06	10	3/8"	06	9/16" - 18	21,5	0,85	8,5	0,33	25,5	1,00	17,46	0,687	11/16"
KJ91B-06-08	10	3/8"	06	3/4" - 16	21,5	0,85	10,5	0,41	26,5	1,04	22	0,866	7/8"
KJ96B-06-08	10	3/8"	06	3/4" - 16	21,5	0,85	10,5	0,41	26,5	1,04	22,22	0,875	7/8"
KJ91B-08-08	12	1/2"	08	3/4" - 16	25,5	1,00	9,5	0,37	29,5	1,16	22	0,866	7/8"
KJ96B-08-08	12	1/2"	08	3/4" - 16	25,5	1,00	9,5	0,37	29,5	1,16	22,22	0,875	7/8"
KJ91B-08-10	12	1/2"	08	7/8" - 14	25,5	1,00	13,0	0,51	28,0	1,10	27	1,063	1.1/16"
KJ91B-10-10	16	5/8"	10	7/8" - 14	25,5	1,00	13,0	0,51	28,0	1,10	27	1,063	1.1/16"
KJ91B-10-12	16	5/8"	10	1.1/16" - 12	25,5	1,00	14,5	0,57	28,0	1,10	32	1,260	1.1/4"
KJ91B-12-12	19	3/4"	12	1.1/16" - 12	26,5	1,04	14,5	0,57	30,5	1,20	32	1,260	1.1/4"
KJ91B-16-16	25	1"	16	1.5/16" - 12	30,5	1,20	14,5	0,57	33,5	1,32	38	1,496	1.1/2"

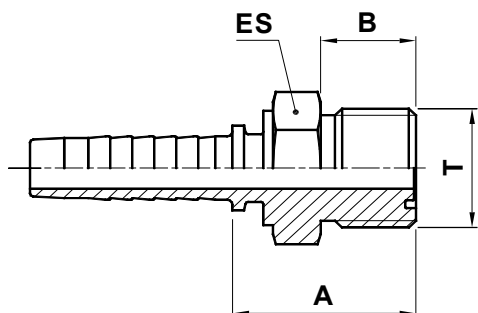
NUT TYPE TIPO DI DADO HUTTER TYP TIPO DE TUERCA	KJ91	KJ96 (IMPERIAL NUT)





**TWO PIECE SWAGED FITTINGS UNIVERSAL SERIES FOR WIRE BRAIDED AND 4 SPIRAL HYDRAULIC HOSES**  
**RACCORDI A PRESSARE - SERIE UNIVERSALE PER TUBI TRECCIATI E 4 SPIRALI**  
**PRESSARMATUREN UNIVERSALSERIE FÜR GEFLECHT - UND SPIRALSCHLÄUCHE**  
**RACORES A PRENSAR SERIE UNIVERSAL PARA MANGUERA DE UNA O DOS MALLAS Y 4 ESPIRALES**

# ORFS OM10B



## ORFS MALE

### MASCHIO ORFS

### ORFS- ARMATUR AUSSENGEWINDE

### MACHO FIJO ORFS

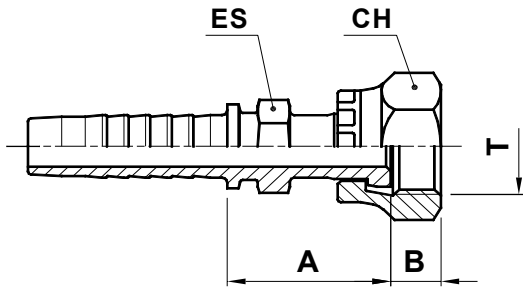
CODE CODICE BEST.-NR CODIGO	Ø HOSE Ø TUBO Ø SCHLAUCH Ø MANGUERA			T	A		B		ES		
	DN	INCH	SIZE		[mm]	[in]	[mm]	[in]	[mm]	[in]	↷ [in]
OM10B-04-04	6	1/4"	04	9/16" - 18	24,3	0,96	9,8	0,39	15	0,591	5/8"
OM10B-04-06	6	1/4"	04	11/16" - 16	26,7	1,05	11,2	0,44	19	0,748	3/4"
OM10B-06-06	10	3/8"	06	11/16" - 16	26,5	1,04	11,2	0,44	19	0,748	3/4"
OM10B-06-08	10	3/8"	06	13/16" - 16	29,0	1,14	12,8	0,50	22	0,866	7/8"
OM10B-08-08	12	1/2"	08	13/16" - 16	29,5	1,16	12,8	0,50	22	0,866	7/8"
OM10B-08-10	12	1/2"	08	1" - 14	34,0	1,34	15,5	0,61	27	1,063	1.1/16"
OM10B-08-12	12	1/2"	08	1.3/16" - 12	37,0	1,46	17,0	0,67	32	1,260	1.1/4"
OM10B-10-10	16	5/8"	10	1" - 14	34,1	1,24	15,5	0,61	27	1,063	1.1/16"
OM10B-10-12	16	5/8"	10	1.3/16" - 12	37,1	1,46	17,0	0,67	32	1,260	1.1/4"
OM10B-12-12	19	3/4"	12	1.3/16" - 12	37,6	1,48	17,0	0,67	41	1,614	1.5/8"
OM10B-12-16	19	3/4"	12	1.7/16" - 12	40,0	1,57	17,5	0,69	41	1,614	1.5/8"
OM10B-16-16	25	1"	16	1.7/16" - 12	41,5	1,63	17,5	0,69	41	1,614	1.5/8"

**B**

**TWO PIECE SWAGED FITTINGS UNIVERSAL SERIES FOR WIRE BRAIDED AND 4 SPIRAL HYDRAULIC HOSES**  
**RACCORDI A PRESSARE - SERIE UNIVERSALE PER TUBI TRECCIATI E 4 SPIRALI**  
**PRESSARMATUREN UNIVERSALSERIE FÜR GEFLECHT - UND SPIRALSCHLÄUCHE**  
**RACORES A PRENSAR SERIE UNIVERSAL PARA MANGUERA DE UNA O DOS MALLAS Y 4 ESPIRALES**

**ORFS****OR13B**

OR12B · OR14B · OR16B

**ORFS FEMALE SWIVEL****FEMMINA ORFS DIRITTA****ORFS-ARMATUR INNENGEWINDE****HEMBRA GIRATORIA RECTA ORFS**

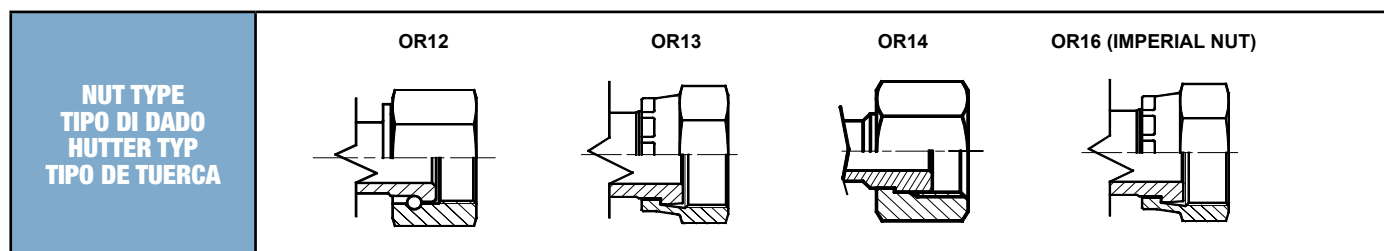
CODE CODICE BEST.-NR CODIGO	Ø HOSE Ø TUBO Ø SCHLAUCH Ø MANGUERA			T	A		B		ES			CH		
	DN	INCH	SIZE		[mm]	[in]	[mm]	[in]	[mm]	[in]	↗[in]	[mm]	[in]	↗[in]
OR13B-04-04	6	1/4"	04	9/16" - 18	28,0	1,10	8,0	0,31	14	0,551	9/16"	17	0,669	11/16"
OR14B-04-04	6	1/4"	04	9/16" - 18	22,5	0,89	8,0	0,31	--	--	--	17	0,669	11/16"
OR13B-04-06	6	1/4"	04	11/16" - 16	31,5	1,24	9,5	0,37	17	0,669	11/16"	22	0,866	7/8"
OR13B-05-06	8	5/16"	05	11/16" - 16	32,0	1,26	9,5	0,37	17	0,669	11/16"	22	0,866	7/8"
OR13B-06-04	10	3/8"	06	9/16" - 18	30,5	1,20	8,0	0,31	17	0,669	11/16"	17	0,669	11/16"
OR13B-06-06	10	3/8"	06	11/16" - 16	32,0	1,26	9,5	0,37	17	0,669	11/16"	22	0,866	7/8"
OR14B-06-06	10	3/8"	06	11/16" - 16	24,5	0,96	9,5	0,37	--	--	--	22	0,866	7/8"
OR16B-06-06	10	3/8"	06	11/16" - 16	32,0	1,26	9,5	0,37	17	0,669	11/16"	20,64	0,813	13/16"
OR13B-06-08	10	3/8"	06	13/16" - 16	36,5	1,44	11,0	0,43	19	0,748	3/4"	24	0,945	15/16"
OR13B-08-06	12	1/2"	08	11/16" - 16	31,5	1,24	9,5	0,37	19	0,748	3/4"	22	0,866	7/8"
OR13B-08-08	12	1/2"	08	13/16" - 16	35,0	1,38	11,0	0,43	19	0,748	3/4"	24	0,945	15/16"
OR14B-08-08	12	1/2"	08	13/16" - 16	29,0	1,14	11,0	0,43	--	--	--	24	0,945	15/16"
OR13B-08-10	12	1/2"	08	1" - 14	39,0	1,54	13,5	0,53	24	0,945	15/16"	30	1,181	1.3/16"
OR13B-08-12	12	1/2"	08	1.3/16" - 12	44,0	1,73	14,5	0,57	30	1,181	1.3/16"	36	1,417	1.7/16"
OR13B-10-10	16	5/8"	10	1" - 14	39,0	1,54	13,5	0,53	24	0,945	15/16"	30	1,181	1.3/16"
OR14B-10-10	16	5/8"	10	1" - 14	32,0	1,26	13,5	0,53	--	--	--	30	1,181	1.3/16"
OR13B-10-12	16	5/8"	10	1.3/16" - 12	44,0	1,73	14,5	0,57	30	1,181	1.3/16"	36	1,417	1.7/16"
OR13B-12-10	19	3/4"	12	1" - 14	42,0	1,65	13,5	0,53	27	1,063	1.1/16"	30	1,181	1.3/16"
OR13B-12-12	19	3/4"	12	1.3/16" - 12	44,6	1,76	14,5	0,57	30	1,181	1.3/16"	36	1,417	1.7/16"
OR14B-12-12	19	3/4"	12	1.3/16" - 12	34,5	1,36	14,5	0,57	--	--	--	36	1,417	1.7/16"





**TWO PIECE SWAGED FITTINGS UNIVERSAL SERIES FOR WIRE BRAIDED AND 4 SPIRAL HYDRAULIC HOSES**  
**RACCORDI A PRESSARE - SERIE UNIVERSALE PER TUBI TRECCIATI E 4 SPIRALI**  
**PRESSARMATUREN UNIVERSALSERIE FÜR GEFLECHT - UND SPIRALSCHLÄUCHE**  
**RACORES A PRENSAR SERIE UNIVERSAL PARA MANGUERA DE UNA O DOS MALLAS Y 4 ESPIRALES**

CODE CODICE BEST.-NR CODIGO	Ø HOSE Ø TUBO Ø SCHLAUCH Ø MANGUERA			T	A		B		ES			CH		
	DN	INCH	SIZE		[mm]	[in]	[mm]	[in]	[mm]	[in]	↗[in]	[mm]	[in]	↗[in]
OR13B-12-16	19	3/4"	12	1.7/16" - 12	51,5	2,03	14,8	0,58	36	1,417	1.7/16"	41	1,614	1.5/8"
OR13B-16-12	25	1"	16	1.3/16" - 12	51,0	2,01	14,5	0,57	36	1,417	1.7/16"	36	1,417	1.7/16"
OR13B-16-16	25	1"	16	1.7/16" - 12	52,5	2,07	14,8	0,58	36	1,417	1.7/16"	41	1,614	1.5/8"
OR14B-16-16	25	1"	16	1.7/16" - 12	37,5	1,48	13,8	0,54	--	--	--	41	1,614	1.5/8"
OR12B-16-20	25	1"	16	1.11/16" - 12	55,0	2,17	14,8	0,58	41	1,614	1.5/8"	50	1,969	2"
OR12B-20-20	31	1.1/4"	20	1.11/16" - 12	56,0	2,20	14,8	0,58	41	1,614	1.5/8"	50	1,969	2"
OR16B-20-20	31	1.1/4"	20	1.11/16" - 12	56,0	2,20	14,8	0,58	41	1,614	1.5/8"	47,63	1,874	1.7/8"
OR16B-20-24	31	1.1/4"	20	1.11/16" - 12	56,0	2,20	14,8	0,58	50	1,969	2"	60	2,362	2.3/8"
OR12B-24-24	38	1.1/2"	24	2" - 12	60,0	2,36	14,8	0,58	50	1,969	2"	60	2,362	2.3/8"

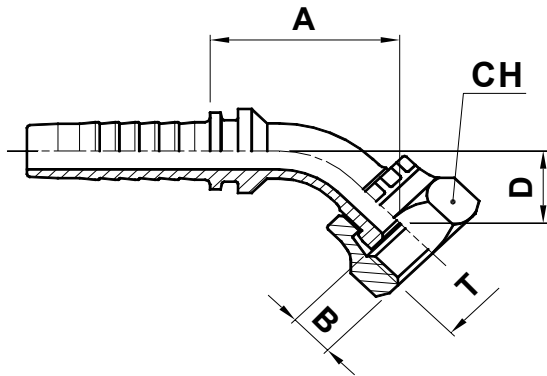


**B**

**TWO PIECE SWAGED FITTINGS UNIVERSAL SERIES FOR WIRE BRAIDED AND 4 SPIRAL HYDRAULIC HOSES**  
**RACCORDI A PRESSARE - SERIE UNIVERSALE PER TUBI TRECCIATI E 4 SPIRALI**  
**PRESSARMATUREN UNIVERSALSERIE FÜR GEFLECHT - UND SPIRALSCHLÄUCHE**  
**RACORES A PRENSAR SERIE UNIVERSAL PARA MANGUERA DE UNA O DOS MALLAS Y 4 ESPIRALES**

**ORFS****OR43B**

OR42B · OR44B · OR46B

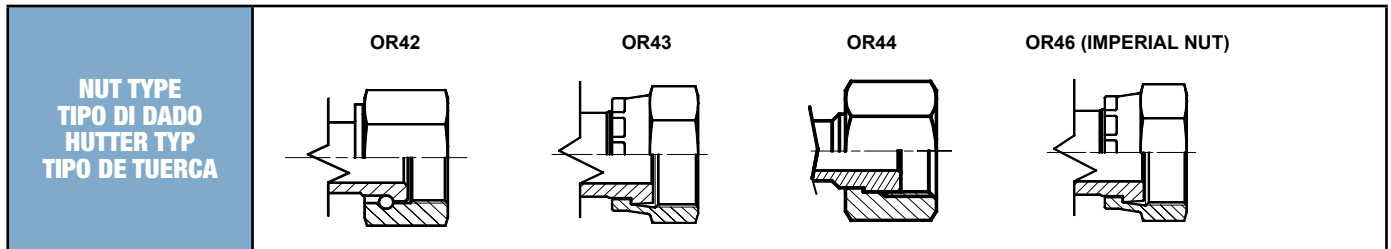
**ORFS FEMALE SWIVEL - 45° ELBOW****FEMMINA ORFS 45°****ORFS - ARMATUR 45°****HEMBRA GIRATORIA A 45° ORFS**

CODE CODICE BEST.-NR CODIGO	Ø HOSE Ø TUBO Ø SCHLAUCH Ø MANGUERA			T	A		B		D		CH		
	DN	INCH	SIZE		[mm]	[in]	[mm]	[in]	[mm]	[in]	[mm]	[in]	↗[in]
OR44B-04-04	6	1/4"	04	9/16" - 18	29,5	1,16	8,0	0,31	10,9	0,43	17	0,669	11/16"
OR44B-04-06	6	1/4"	04	11/16" - 16	32,5	1,28	9,5	0,37	12,7	0,50	22	0,866	7/8"
OR44B-05-06	8	5/16"	05	11/16" - 16	38,8	1,53	9,5	0,37	12,9	0,51	22	0,866	7/8"
OR43B-06-04	10	3/8"	06	9/16" - 18	32,5	1,28	8,0	0,31	10,7	0,42	17	0,669	11/16"
OR44B-06-06	10	3/8"	06	11/16" - 16	35,5	1,40	9,5	0,37	11,0	0,43	22	0,866	7/8"
OR44B-06-08	10	3/8"	06	13/16" - 16	38,5	1,52	11,0	0,43	15,0	0,59	24	0,945	15/16"
OR43B-08-06	12	1/2"	08	11/16" - 16	38,5	1,52	11,0	0,43	11,5	0,45	22	0,866	15/16"
OR44B-08-08	12	1/2"	08	13/16" - 16	43,0	1,69	11,0	0,43	14,3	0,56	24	0,945	15/16"
OR44B-08-10	12	1/2"	08	1" - 14	43,5	1,71	13,5	0,53	16,6	0,65	30	1,181	1.3/16"
OR44B-10-10	16	5/8"	10	1" - 14	59,5	2,34	13,5	0,53	20,3	0,80	30	1,181	1.3/16"
OR44B-10-12	16	5/8"	10	1.3/16" - 12	60,5	2,38	14,5	0,57	23,2	0,91	36	1,417	1.7/16"
OR43B-12-10	19	3/4"	12	1" - 14	63,0	2,48	13,5	0,53	23,5	0,93	30	1,181	1.3/16"
OR44B-12-12	19	3/4"	12	1.3/16" - 12	60,4	2,38	14,5	0,57	21,9	0,86	36	1,417	1.7/16"
OR44B-12-16	19	3/4"	12	1.7/16" - 12	63,2	2,49	13,8	0,54	23,3	0,92	41	1,614	1.5/8"
OR43B-16-12	25	1"	16	1.3/16" - 12	70,8	2,79	14,5	0,57	23,5	0,93	36	1,417	1.7/16"
OR44B-16-16	25	1"	16	1.7/16" - 12	75,7	2,98	13,8	0,54	27,2	1,07	41	1,614	1.5/8"
OR42B-20-20	31	1.1/4"	20	1.11/16" - 12	97,0	3,82	14,8	0,58	37,5	1,48	50	1,969	2"
OR46B-20-20	31	1.1/4"	20	1.11/16" - 12	97,5	3,84	14,8	0,58	36,3	1,43	47,63	1,875	1.7/8"
OR42B-24-24	38	1.1/2"	24	2" - 12	120,5	4,74	14,8	0,58	44,9	1,77	60	2,362	2.3/8"





**TWO PIECE SWAGED FITTINGS UNIVERSAL SERIES FOR WIRE BRAIDED AND 4 SPIRAL HYDRAULIC HOSES**  
**RACCORDI A PRESSARE - SERIE UNIVERSALE PER TUBI TRECCIATI E 4 SPIRALI**  
**PRESSARMATUREN UNIVERSALSERIE FÜR GEFLECHT - UND SPIRALSCHLÄUCHE**  
**RACORES A PRENSAR SERIE UNIVERSAL PARA MANGUERA DE UNA O DOS MALLAS Y 4 ESPIRALES**

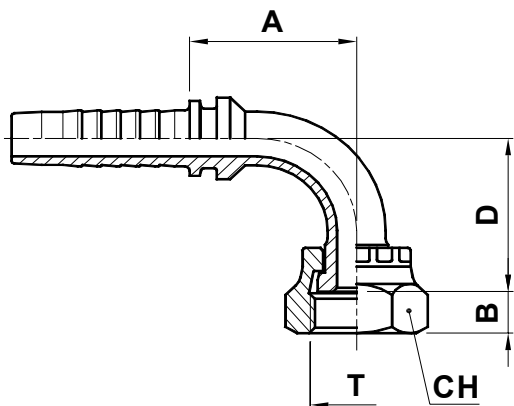


**B**

**TWO PIECE SWAGED FITTINGS UNIVERSAL SERIES FOR WIRE BRAIDED AND 4 SPIRAL HYDRAULIC HOSES**  
**RACCORDI A PRESSARE - SERIE UNIVERSALE PER TUBI TRECCIATI E 4 SPIRALI**  
**PRESSARMATUREN UNIVERSALSERIE FÜR GEFLECHT - UND SPIRALSCHLÄUCHE**  
**RACORES A PRENSAR SERIE UNIVERSAL PARA MANGUERA DE UNA O DOS MALLAS Y 4 ESPIRALES**

**ORFS****OR93B**

OR92B · OR94B · OR96B

**ORFS FEMALE SWIVEL - 90° ELBOW****FEMMINA ORFS 90°****ORFS - ARMATUR 90°****HEMBRA GIRATORIA A 90° ORFS**

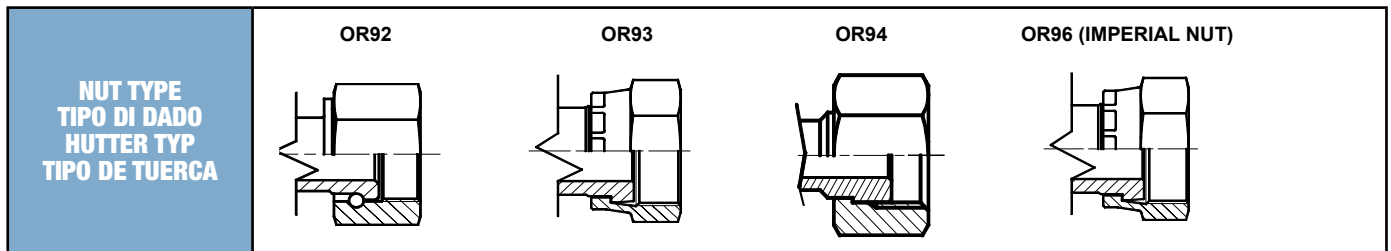
CODE CODICE BEST.-NR CODIGO	Ø HOSE Ø TUBO Ø SCHLAUCH Ø MANGUERA			T	A		B		D		CH		
	DN	INCH	SIZE		[mm]	[in]	[mm]	[in]	[mm]	[in]	[mm]	[in]	↗[in]
OR94B-04-04	6	1/4"	04	9/16" - 18	27,5	1,08	8,0	0,31	22,5	0,89	17	0,669	11/16"
OR96B-04-04	6	1/4"	04	9/16" - 18	25,8	1,02	8,0	0,31	21,0	0,83	17,46	0,687	11/16"
OR94B-04-06	6	1/4"	04	11/16" - 16	27,5	1,08	9,5	0,37	23,0	0,90	22	0,866	7/8"
OR94B-05-06	8	5/16"	05	11/16" - 16	31,5	1,24	9,5	0,37	25,0	0,98	22	0,866	7/8"
OR93B-06-04	10	3/8"	06	9/16" - 18	27,8	1,09	8,0	0,31	21,0	0,83	17	0,669	11/16"
OR94B-06-06	10	3/8"	06	11/16" - 16	31,5	1,24	9,5	0,37	25,0	0,98	22	0,866	7/8"
OR94B-06-08	10	3/8"	06	13/16" - 16	31,5	1,24	11,0	0,43	30,0	1,18	24	0,945	15/16"
OR93B-08-06	12	1/2"	08	11/16" - 16	39,5	1,56	9,5	0,37	34,0	1,34	22	0,866	7/8"
OR94B-08-08	12	1/2"	08	13/16" - 16	44,5	1,75	11,0	0,43	29,5	1,16	24	0,945	15/16"
OR94B-08-10	12	1/2"	08	1" - 14	37,5	1,48	13,5	0,53	34,0	1,34	30	1,181	1.3/16"
OR93B-08-12	12	1/2"	08	1.3/16" - 12	42,5	1,67	14,5	0,57	41,0	1,61	36	1,417	1.7/16"
OR94B-10-10	16	5/8"	10	1" - 14	46,5	1,83	13,5	0,53	32,0	1,26	30	1,181	1.3/16"
OR96B-10-10	16	5/8"	10	1" - 14	56,0	2,20	13,5	0,53	51,0	2,01	28,58	1,125	1.1/8"
OR94B-10-12	16	5/8"	10	1.3/16" - 12	53,5	2,11	14,5	0,57	48,0	1,89	36	1,417	1.7/16"
OR93B-12-10	19	3/4"	12	1" - 14	56,0	2,20	13,5	0,53	50,5	1,99	30	1,181	1.3/16"
OR94B-12-12	19	3/4"	12	1.3/16" - 12	57,0	2,24	14,5	0,57	48,0	1,89	36	1,417	1.7/16"
OR94B-12-16	19	3/4"	12	1.7/16" - 12	57,0	2,24	13,8	0,54	50,0	1,97	41	1,614	1.5/8"
OR94B-16-16	25	1"	16	1.7/16" - 12	64,0	2,52	13,8	0,54	55,0	2,16	41	1,614	1.5/8"
OR92B-20-20	31	1.1/4"	20	1.11/16" - 12	85,5	3,37	14,8	0,58	77,0	3,03	50	1,969	2"





**TWO PIECE SWAGED FITTINGS UNIVERSAL SERIES FOR WIRE BRAIDED AND 4 SPIRAL HYDRAULIC HOSES**  
**RACCORDI A PRESSARE - SERIE UNIVERSALE PER TUBI TRECCIATI E 4 SPIRALI**  
**PRESSARMATUREN UNIVERSALSERIE FÜR GEFLECHT - UND SPIRALSCHLÄUCHE**  
**RACORES A PRENSAR SERIE UNIVERSAL PARA MANGUERA DE UNA O DOS MALLAS Y 4 ESPIRALES**

CODE CODICE BEST.-NR CODIGO	Ø HOSE Ø TUBO Ø SCHLAUCH Ø MANGUERA			T	A		B		D		CH		
	DN	INCH	SIZE		[mm]	[in]	[mm]	[in]	[mm]	[in]	[mm]	[in]	↷ [in]
OR96B-20-20	31	1.1/4"	20	1.11/16" - 12	82,5	3,25	14,8	0,58	77,0	3,03	47,63	1,875	1.7/8"
OR92B-24-24	38	1.1/2"	24	2" - 12	105,0	4,13	14,8	0,58	94,0	3,70	60	2,362	2.3/8"

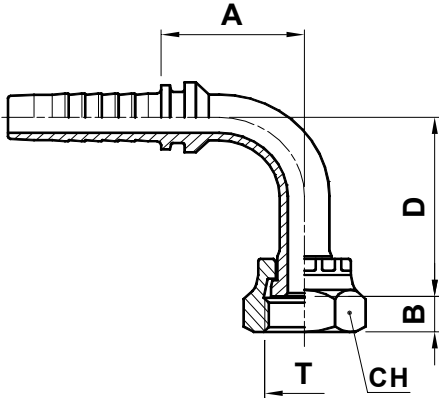


**B**

**TWO PIECE SWAGED FITTINGS UNIVERSAL SERIES FOR WIRE BRAIDED AND 4 SPIRAL HYDRAULIC HOSES**  
**RACCORDI A PRESSARE - SERIE UNIVERSALE PER TUBI TRECCIATI E 4 SPIRALI**  
**PRESSARMATUREN UNIVERSALSERIE FÜR GEFLECHT - UND SPIRALSCHLÄUCHE**  
**RACORES A PRENSAR SERIE UNIVERSAL PARA MANGUERA DE UNA O DOS MALLAS Y 4 ESPIRALES**

**ORFS****OR93B-L**

OR92B-L · OR94B-L



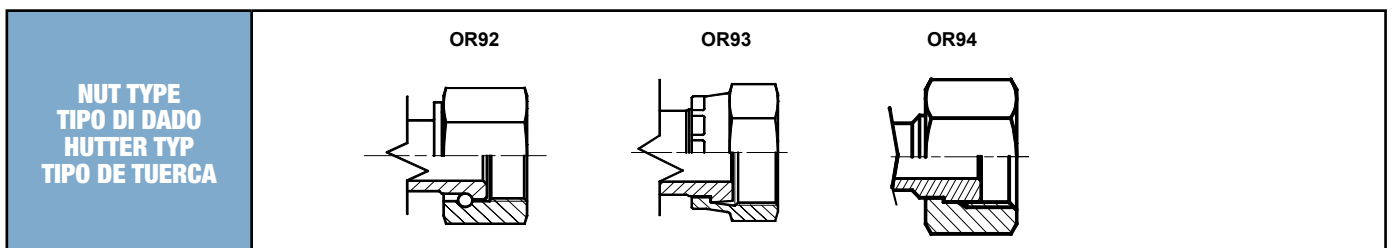
**ORFS FEMALE SWIVEL - 90° ELBOW  
(LONG DROP)**

**FEMMINA ORFS 90° (VERSIONE ALTA)**

**ORFS - ARMATUR 90°SONDER-SL**

**HEMBRA GIRATORIA A 90° ORFS  
(CODO LARGO)**

CODE CODICE BEST.-NR CODIGO	Ø HOSE Ø TUBO Ø SCHLAUCH Ø MANGUERA			T	A		B		D		CH		
	DN	INCH	SIZE		[mm]	[in]	[mm]	[in]	[mm]	[in]	[mm]	[in]	↗[in]
OR94B-04-04-33	6	1/4"	04	9/16" - 18	29,5	1,16	8,0	0,31	33,0	1,30	17	0,669	11/16"
OR94B-04-04-46	6	1/4"	04	9/16" - 18	29,5	1,16	8,0	0,31	46,0	1,81	17	0,669	11/16"
OR94B-04-06-54	6	1/4"	04	11/16" - 16	30,95	1,22	9,5	0,37	54,0	2,13	22	0,866	7/8"
OR94B-06-06-46	10	3/8"	06	11/16" - 16	31,5	1,24	9,5	0,37	46,0	1,81	22	0,866	7/8"
OR94B-06-06-54	10	3/8"	06	11/16" - 16	32,5	1,28	9,5	0,37	54,0	2,13	22	0,866	7/8"
OR94B-06-08-64	10	3/8"	06	13/16" - 16	33,0	1,30	11,0	0,43	64,0	2,52	24	0,945	15/16"
OR94B-08-08-L	12	1/2"	08	13/16" - 16	40,0	1,57	11,0	0,43	64,0	2,52	24	0,945	15/16"
OR93B-08-10-70	12	1/2"	08	1" - 14	45,0	1,77	13,5	0,53	70,0	2,76	30	1,181	1.3/16"
OR94B-10-10-70	16	5/8"	10	1" - 14	56,5	2,22	13,5	0,53	70,0	2,76	30	1,181	1.3/16"
OR94B-12-12-96	19	3/4"	12	1.3/16" - 12	57,0	2,24	14,5	0,57	96,0	3,78	36	1,417	1.7/16"
OR94B-16-16-L	25	1"	16	1.7/16" - 12	70,3	2,77	13,8	0,54	114,0	4,49	41	1,614	1.5/8"
OR92B-20-20-66	31	1.1/4"	20	1.11/16" - 12	82,0	3,23	14,8	0,58	66,0	2,60	50	1,969	2"
OR92B-20-20-70	31	1.1/4"	20	1.11/16" - 12	82,0	3,23	14,8	0,58	70,0	2,76	50	1,969	2"
OR92B-24-24-141	38	1.1/2"	24	2" - 12	112,5	4,43	14,8	0,58	141,0	5,55	60	2,362	2.3/8"



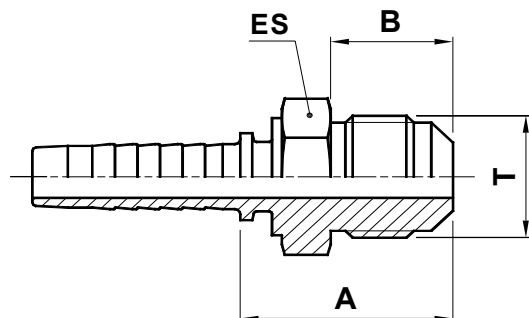




**TWO PIECE SWAGED FITTINGS UNIVERSAL SERIES FOR WIRE BRAIDED AND 4 SPIRAL HYDRAULIC HOSES**  
**RACCORDI A PRESSARE - SERIE UNIVERSALE PER TUBI TRECCIATI E 4 SPIRALI**  
**PRESSARMATUREN UNIVERSALSERIE FÜR GEFLECHT - UND SPIRALSCHLÄUCHE**  
**RACORES A PRENSAR SERIE UNIVERSAL PARA MANGUERA DE UNA O DOS MALLAS Y 4 ESPIRALES**

**SAE**

**MU10B**



**SAE 45° MALE**

**MASCHIO SAE CONO 45°**

**SAE AUSSENGEWINDE 45° KONUS**

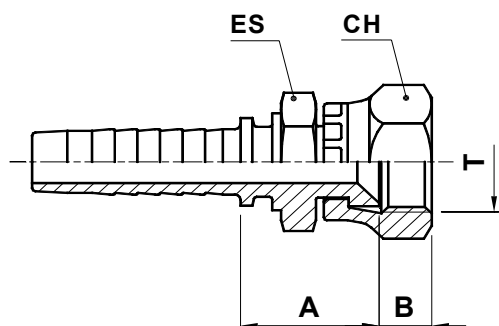
**MACHO FIJO SAE 45°**

CODE CODICE BEST.-NR CODIGO	HOSE BORE ITALIANO TEDESCO SPAGNOLO			T	A		B		ES		
	DN	INCH	SIZE		[mm]	[in]	[mm]	[in]	[mm]	[in]	↗[in]
MU10B-04-04	6	1/4"	04	7/16" - 20	25,2	0,99	12,7	0,50	14	0,551	9/16"
MU10B-06-06	10	3/8"	06	5/8" - 18	29,0	1,14	15,7	0,62	17	0,669	11/16"
MU10B-08-08	12	1/2"	08	3/4" - 16	33,5	1,32	19,0	0,75	19	0,748	3/4"
MU10B-08-10	12	1/2"	08	7/8" - 14	38,5	1,52	22,4	0,88	24	0,945	15/16"
MU10B-12-12	19	3/4"	12	1.1/16" - 14	47,9	1,89	25,4	1,00	27	1,063	1.1/16"

**B**

**TWO PIECE SWAGED FITTINGS UNIVERSAL SERIES FOR WIRE BRAIDED AND 4 SPIRAL HYDRAULIC HOSES**  
**RACCORDI A PRESSARE - SERIE UNIVERSALE PER TUBI TRECCIATI E 4 SPIRALI**  
**PRESSARMATUREN UNIVERSALSERIE FÜR GEFLECHT - UND SPIRALSCHLÄUCHE**  
**RACORES A PRENSAR SERIE UNIVERSAL PARA MANGUERA DE UNA O DOS MALLAS Y 4 ESPIRALES**

## SAE FU11B



**SAE 45° FEMALE SWIVEL**  
**FEMMINA SAE DIRITTA SV. 45°**  
**SAE DICHTKOPF 45° KONUS**  
**HEMBRA GIRATORIA RECTA SAE 45°**

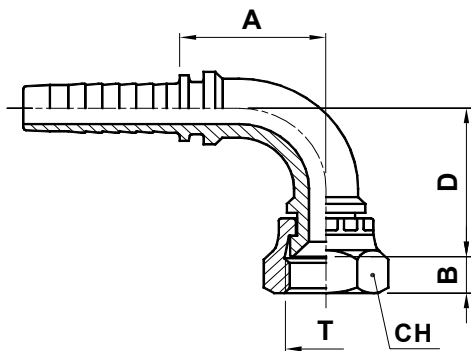
CODE CODICE BEST.-NR CODIGO	Ø HOSE Ø TUBO Ø SCHLAUCH Ø MANGUERA			T	A		B		ES			CH		
	DN	INCH	SIZE		[mm]	[in]	[mm]	[in]	[mm]	[in]	↗[in]	[mm]	[in]	↗[in]
FU11B-04-04	6	1/4"	04	7/16" - 20	20,5	0,80	8,7	0,34	14	0,551	9/16"	14	0,551	9/16"
FU11B-04-05	6	1/4"	04	1/2" - 20	21,5	0,85	9,5	0,37	14	0,551	9/16"	17	0,669	11/16"
FU11B-04-06	6	1/4"	04	5/8" - 18	24,0	0,94	10,8	0,43	19	0,748	3/4"	22	0,866	7/8"
FU11B-05-06	8	5/16"	05	5/8" - 18	24,0	0,94	10,8	0,43	19	0,748	3/4"	22	0,866	7/8"
FU11B-06-06	10	3/8"	06	5/8" - 18	24,0	0,94	10,8	0,43	19	0,748	3/4"	22	0,866	7/8"
FU11B-06-08	10	3/8"	06	3/4" - 16	26,5	1,04	10,8	0,43	19	0,748	3/4"	22	0,866	15/16"
FU11B-08-08	12	1/2"	08	3/4" - 16	28,0	1,10	10,8	0,43	19	0,748	3/4"	22	0,866	15/16"
FU11B-10-12	16	5/8"	10	1.1/16" - 14	30,5	1,20	14,4	0,57	27	1,063	1.1/16"	32	1,260	1.1/4"
FU11B-12-12	19	3/4"	12	1.1/16" - 14	31,0	1,22	14,4	0,57	27	1,063	1.1/16"	32	1,260	1.1/4"



**TWO PIECE SWAGED FITTINGS UNIVERSAL SERIES FOR WIRE BRAIDED AND 4 SPIRAL HYDRAULIC HOSES**  
**RACCORDI A PRESSARE - SERIE UNIVERSALE PER TUBI TRECCIATI E 4 SPIRALI**  
**PRESSARMATUREN UNIVERSALSERIE FÜR GEFLECHT - UND SPIRALSCHLÄUCHE**  
**RACORES A PRENSAR SERIE UNIVERSAL PARA MANGUERA DE UNA O DOS MALLAS Y 4 ESPIRALES**

**SAE**

**FU91B**



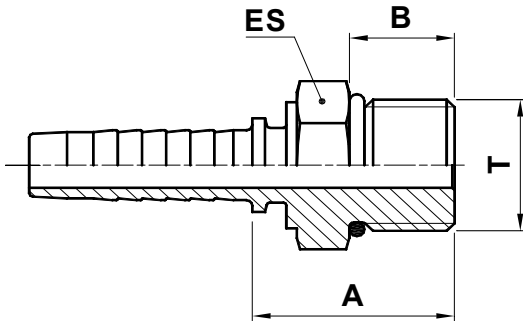
**SAE 45° FEMALE SWIVEL - 90° ELBOW**  
**FEMMINA SAE 90° SV. 45°**  
**90° SAE DICHTKOPF 45° KONUS**  
**HEMBRA GIRATORIA A 90° SAE 45°**

CODE CODICE BEST.-NR CODIGO	Ø HOSE Ø TUBO Ø SCHLAUCH Ø MANGUERA			T	A		B		D		CH		
	DN	INCH	SIZE		[mm]	[in]	[mm]	[in]	[mm]	[in]	[mm]	[in]	↗[in]
FU91B-05-06	8	5/16"	05	5/8" - 18	30,5	1,20	10,8	0,43	32,0	1,26	22	0,866	7/8"
FU91B-06-06	10	3/8"	06	5/8" - 18	37,0	1,46	10,8	0,43	37,0	1,46	22	0,866	7/8"
FU91B-12-12	19	3/4"	12	1.1/16" - 14	55,5	2,19	14,4	0,57	56,5	2,22	32	1,260	1.1/4"

**B**

**TWO PIECE SWAGED FITTINGS UNIVERSAL SERIES FOR WIRE BRAIDED AND 4 SPIRAL HYDRAULIC HOSES**  
**RACCORDI A PRESSARE - SERIE UNIVERSALE PER TUBI TRECCIATI E 4 SPIRALI**  
**PRESSARMATUREN UNIVERSALSERIE FÜR GEFLECHT - UND SPIRALSCHLÄUCHE**  
**RACORES A PRENSAR SERIE UNIVERSAL PARA MANGUERA DE UNA O DOS MALLAS Y 4 ESPIRALES**

# SAE ME10B



**O-RING BOSS MALE**

**MASCHIO SAE O-RING**

**SAE AUSSENGEWINDE O-RING BOSS**

**MACHO FIJO O-RING BOSS**

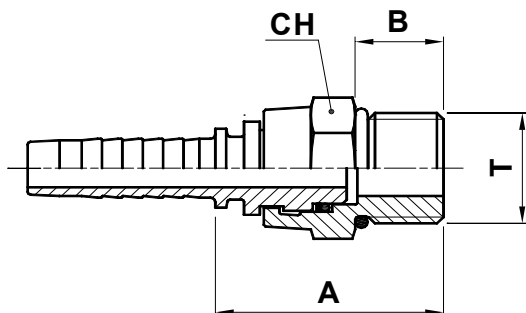
CODE CODICE BEST.-NR CODIGO	Ø HOSE Ø TUBO Ø SCHLAUCH Ø MANGUERA			T	A		B		ES		
	DN	INCH	SIZE		[mm]	[in]	[mm]	[in]	[mm]	[in]	↗[in]
ME10B-04-04	6	1/4"	04	7/16" - 20	22,0	0,87	9,2	0,36	14	0,551	9/16"
ME10B-04-05	6	1/4"	04	1/2" - 20	23,5	0,93	9,2	0,36	17	0,669	11/16"
ME10B-04-06	6	1/4"	04	9/16" - 18	24,5	0,96	10,0	0,39	17	0,669	11/16"
ME10B-05-05	8	5/16"	05	1/2" - 20	23,5	0,93	9,2	0,36	17	0,669	11/16"
ME10B-06-05	10	3/8"	06	1/2" - 20	23,5	0,93	9,2	0,36	17	0,669	11/16"
ME10B-06-06	10	3/8"	06	9/16" - 18	24,5	0,96	9,9	0,39	17	0,669	11/16"
ME10B-06-08	10	3/8"	06	3/4" - 16	26,5	1,04	11,1	0,44	22	0,866	7/8"
ME10B-06-10	10	3/8"	06	7/8" - 14	28,5	1,12	12,7	0,50	27	1,063	1.1/16"
ME10B-08-08	12	1/2"	08	3/4" - 16	27,0	1,06	11,1	0,44	22	0,866	7/8"
ME10B-08-10	12	1/2"	08	7/8" - 14	29,0	1,14	12,7	0,50	27	1,063	1.1/16"
ME10B-08-12	12	1/2"	08	1.1/16" - 12	32,0	1,26	15,1	0,59	32	1,260	1.1/4"
ME10B-10-08	16	5/8"	10	3/4" - 16	27,5	1,08	11,1	0,44	24	0,945	15/16"
ME10B-10-10	16	5/8"	10	7/8" - 14	29,0	1,14	12,7	0,50	27	1,063	1.1/16"
ME10B-10-12	16	5/8"	10	1.1/16" - 12	32,0	1,26	15,1	0,59	32	1,260	1.1/4"
ME10B-12-10	19	3/4"	12	7/8" - 14	29,5	1,16	12,7	0,50	27	1,063	1.1/16"
ME10B-12-12	19	3/4"	12	1.1/16" - 12	32,5	1,28	15,1	0,59	32	1,260	1.1/4"
ME10B-12-14	19	3/4"	12	1.3/16" - 12	40,5	1,59	15,1	0,59	36	1,417	1.7/16"
ME10B-12-16	19	3/4"	12	1.5/16" - 12	38,5	1,52	15,1	0,59	38	1,496	1.1/2"
ME10B-16-16	25	1"	16	1.5/16" - 12	39,1	1,54	15,1	0,59	38	1,496	1.1/2"



**TWO PIECE SWAGED FITTINGS UNIVERSAL SERIES FOR WIRE BRAIDED AND 4 SPIRAL HYDRAULIC HOSES**  
**RACCORDI A PRESSARE - SERIE UNIVERSALE PER TUBI TRECCIATI E 4 SPIRALI**  
**PRESSARMATUREN UNIVERSALSERIE FÜR GEFLECHT - UND SPIRALSCHLÄUCHE**  
**RACORES A PRENSAR SERIE UNIVERSAL PARA MANGUERA DE UNA O DOS MALLAS Y 4 ESPIRALES**

**SAE**

**MV10B**



**O-RING BOSS MALE SWIVEL**

**MASCHIO GIREVOLE DIRITTO SAE O-RING**

**SAE AUSSENGEWINDE O-RING BOSS**

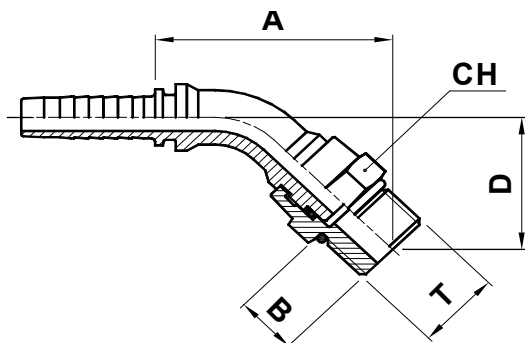
**MACHO GIRATORIO RECTO O-RING BOSS**

CODE CODICE BEST.-NR CODIGO	Ø HOSE Ø TUBO Ø SCHLAUCH Ø MANGUERA			T	A		B		CH		
	DN	INCH	SIZE		[mm]	[in]	[mm]	[in]	[mm]	[in]	↗[in]
MV10B-04-04	6	1/4"	04	7/16" - 20	36,5	1,44	9,2	0,36	17	0,669	11/16"
MV10B-04-06	6	1/4"	04	9/16" - 18	40,5	1,59	9,9	0,39	22	0,866	7/8"
MV10B-06-06	10	3/8"	06	9/16" - 18	40,5	1,59	9,9	0,39	22	0,866	7/8"
MV10B-06-08	10	3/8"	06	3/4" - 16	47,5	1,87	11,1	0,44	27	1,063	1.1/16"
MV10B-08-08	12	1/2"	08	3/4" - 16	48,0	1,89	11,1	0,44	27	1,063	1.1/16"
MV10B-08-10	12	1/2"	08	7/8" - 14	51,0	2,01	12,7	0,50	27	1,063	1.1/16"
MV10B-08-12	12	1/2"	08	1.1/16" - 12	57,5	2,26	15,1	0,59	36	1,417	1.7/16"
MV10B-10-10	16	5/8"	10	7/8" - 14	51,0	2,01	12,7	0,50	27	1,063	1.1/16"
MV10B-12-12	19	3/4"	12	1.1/16" - 12	57,5	2,26	15,1	0,59	36	1,417	1.7/16"

**B**

**TWO PIECE SWAGED FITTINGS UNIVERSAL SERIES FOR WIRE BRAIDED AND 4 SPIRAL HYDRAULIC HOSES**  
**RACCORDI A PRESSARE - SERIE UNIVERSALE PER TUBI TRECCIATI E 4 SPIRALI**  
**PRESSARMATUREN UNIVERSALSERIE FÜR GEFLECHT - UND SPIRALSCHLÄUCHE**  
**RACORES A PRENSAR SERIE UNIVERSAL PARA MANGUERA DE UNA O DOS MALLAS Y 4 ESPIRALES**

## SAE MV40B



**O-RING BOSS MALE SWIVEL - 45° ELBOW**

**MASCHIO GIREVOLE 45° SAE O-RING**

**45° SAE AUSSENGEWINDE O-RING BOSS**

**MACHO GIRATORIO 45° O-RING BOSS**

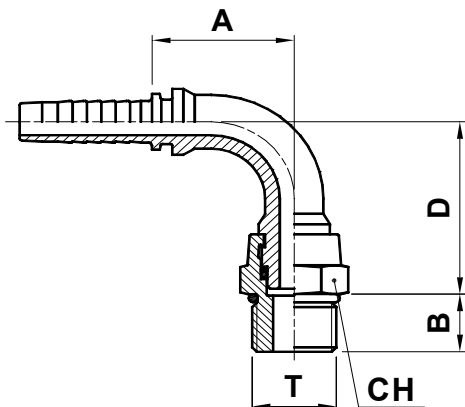
CODE CODICE BEST.-NR CODIGO	Ø HOSE Ø TUBO Ø SCHLAUCH Ø MANGUERA			T	A		B		D		CH		
	DN	INCH	SIZE		[mm]	[in]	[mm]	[in]	[mm]	[in]	[mm]	[in]	↗[in]
MV40B-06-06	10	3/8"	06	9/16" - 18	71,2	2,80	9,9	0,39	33,5	1,32	22	0,866	7/8"



**TWO PIECE SWAGED FITTINGS UNIVERSAL SERIES FOR WIRE BRAIDED AND 4 SPIRAL HYDRAULIC HOSES**  
**RACCORDI A PRESSARE - SERIE UNIVERSALE PER TUBI TRECCIATI E 4 SPIRALI**  
**PRESSARMATUREN UNIVERSALSERIE FÜR GEFLECHT - UND SPIRALSCHLÄUCHE**  
**RACORES A PRENSAR SERIE UNIVERSAL PARA MANGUERA DE UNA O DOS MALLAS Y 4 ESPIRALES**

**SAE**

**MV90B**



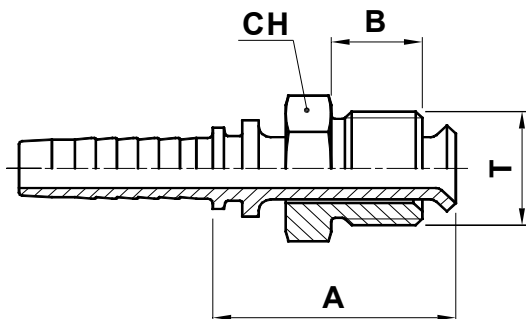
**O-RING BOSS MALE SWIVEL - 90° ELBOW**  
**MASCHIO GIREVOLE 90° SAE O-RING**  
**90° SAE AUSSENGEWINDE O-RING BOSS**  
**MACHO GIRATORIO 90° O-RING BOSS**

CODE CODICE BEST.-NR CODIGO	Ø HOSE Ø TUBO Ø SCHLAUCH Ø MANGUERA			T	A		B		D		CH		
	DN	INCH	SIZE		[mm]	[in]	[mm]	[in]	[mm]	[in]	[mm]	[in]	↗[in]
MV90B-04-04	6	1/4"	04	7/16" - 20	28,0	1,10	9,1	0,36	51,0	2,01	17	0,669	11/16"
MV90B-04-06	6	1/4"	04	9/16" - 18	28,0	1,10	9,9	0,39	56,2	2,21	22	0,866	7/8"
MV90B-06-06	10	3/8"	06	9/16" - 18	34,5	1,36	9,9	0,39	57,7	2,27	22	0,866	7/8"
MV90B-06-08	10	3/8"	06	3/4" - 16	34,5	1,36	11,1	0,44	67,5	2,66	27	1,063	1.1/16"
MV90B-06-10	10	3/8"	06	7/8" - 14	34,5	1,36	12,7	0,50	70,5	2,78	27	1,063	1.1/16"
MV90B-08-08	12	1/2"	08	3/4" - 16	44,5	1,75	11,1	0,44	72,5	2,85	27	1,063	1.1/16"
MV90B-08-10	12	1/2"	08	7/8" - 14	44,5	1,75	12,7	0,50	75,5	2,97	27	1,063	1.1/16"
MV90B-08-12	12	1/2"	08	1.1/16" - 12	61,0	2,40	15,1	0,59	94,0	3,70	36	1,417	1.7/16"
MV90B-12-12	19	3/4"	12	1.1/16" - 12	61,5	2,42	15,1	0,59	94,0	3,70	36	1,417	1.7/16"

**B**

**TWO PIECE SWAGED FITTINGS UNIVERSAL SERIES FOR WIRE BRAIDED AND 4 SPIRAL HYDRAULIC HOSES**  
**RACCORDI A PRESSARE - SERIE UNIVERSALE PER TUBI TRECCIATI E 4 SPIRALI**  
**PRESSARMATUREN UNIVERSALSERIE FÜR GEFLECHT - UND SPIRALSCHLÄUCHE**  
**RACORES A PRENSAR SERIE UNIVERSAL PARA MANGUERA DE UNA O DOS MALLAS Y 4 ESPIRALES**

## SAE MZ10B



**SAE INVERTED FLARE MALE SWIVEL**

**MASCHIO GIREVOLE DIRITTO SAE SV. INVERTITA**

**SAE INVERTED FLARE MALE SWIVEL**

**MACHO GIRATORIO SAE INVERTIDO**

CODE CODICE BEST.-NR CODIGO	Ø HOSE Ø TUBO Ø SCHLAUCH Ø MANGUERA			T	A		B		CH		
	DN	INCH	SIZE		[mm]	[in]	[mm]	[in]	[mm]	[in]	↗[in]
MZ10B-04-04	6	1/4"	04	7/16" - 24	48,0	1,89	9,1	0,36	11	0,433	7/16"
MZ10B-04-05	6	1/4"	04	1/2" - 20	48,0	1,89	10,2	0,40	16	0,630	/
MZ10B-06-05	10	3/8"	06	1/2" - 20	48,0	1,89	10,2	0,40	16	0,630	/
MZ10B-06-06	10	3/8"	06	5/8" - 18	48,0	1,89	10,2	0,40	16	0,630	/
MZ10B-08-08	12	1/2"	08	3/4" - 18	48,0	1,89	11,7	0,46	19	0,748	3/4"

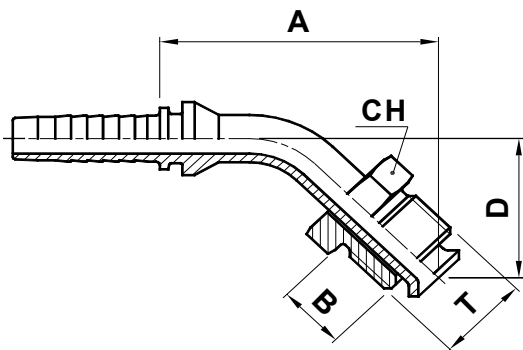




**TWO PIECE SWAGED FITTINGS UNIVERSAL SERIES FOR WIRE BRAIDED AND 4 SPIRAL HYDRAULIC HOSES**  
**RACCORDI A PRESSARE - SERIE UNIVERSALE PER TUBI TRECCIATI E 4 SPIRALI**  
**PRESSARMATUREN UNIVERSALSERIE FÜR GEFLECHT - UND SPIRALSCHLÄUCHE**  
**RACORES A PRENSAR SERIE UNIVERSAL PARA MANGUERA DE UNA O DOS MALLAS Y 4 ESPIRALES**

**SAE**

**MZ40B**



**SAE INVERTED FLARE MALE  
SWIVEL - 45° ELBOW**

**MASCHIO GIREVOLE 45° SAE SV.  
INVERTITA**

**SAE INVERTED FLARE MALE  
SWIVEL - 45° ELBOW**

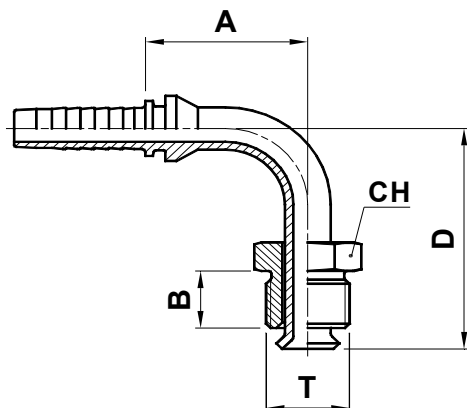
**MACHO GIRATORIO SAE INVERTIDO**

CODE CODICE BEST.-NR CODIGO	Ø HOSE Ø TUBO Ø SCHLAUCH Ø MANGUERA			T	A		B		D		CH		
	DN	INCH	SIZE		[mm]	[in]	[mm]	[in]	[mm]	[in]	[mm]	[in]	↗[in]
MZ40B-04-04	6	1/4"	04	7/16" - 24	40,1	1,58	9,1	0,36	14,7	0,58	11	0,433	7/16"
MZ40B-04-05	6	1/4"	04	1/2" - 20	44,0	1,73	10,2	0,40	18,0	0,71	16	0,630	/
MZ40B-06-05	10	3/8"	06	1/2" - 20	44,0	1,73	10,2	0,40	18,0	0,71	16	0,630	/
MZ40B-06-06	10	3/8"	06	5/8" - 18	47,5	1,87	10,2	0,40	19,0	0,75	16	0,630	/
MZ40B-08-08	12	1/2"	08	3/4" - 18	50,5	1,99	11,7	0,46	21,5	0,85	19	0,748	3/4"

**B**

**TWO PIECE SWAGED FITTINGS UNIVERSAL SERIES FOR WIRE BRAIDED AND 4 SPIRAL HYDRAULIC HOSES**  
**RACCORDI A PRESSARE - SERIE UNIVERSALE PER TUBI TRECCIATI E 4 SPIRALI**  
**PRESSARMATUREN UNIVERSALSERIE FÜR GEFLECHT - UND SPIRALSCHLÄUCHE**  
**RACORES A PRENSAR SERIE UNIVERSAL PARA MANGUERA DE UNA O DOS MALLAS Y 4 ESPIRALES**

## SAE MZ90B



**SAE INVERTED FLARE MALE SWIVEL - 90° ELBOW**

**MASCHIO GIREVOLE 90° SAE SV. INVERTITA**

**SAE INVERTED FLARE MALE SWIVEL - 90° ELBOW**

**MACHO GIRATORIO SAE INVERTIDO**

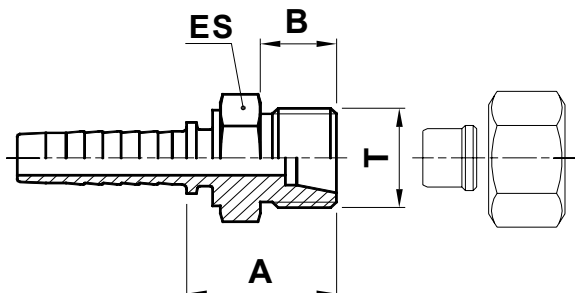
CODE CODICE BEST.-NR CODIGO	Ø HOSE Ø TUBO Ø SCHLAUCH Ø MANGUERA			T	A		B		D		CH		
	DN	INCH	SIZE		[mm]	[in]	[mm]	[in]	[mm]	[in]	[mm]	[in]	↗[in]
MZ90B-04-04	6	1/4"	04	7/16" - 24	30,0	1,18	9,1	0,36	26,0	1,02	11	0,433	7/16"
MZ90B-04-05	6	1/4"	04	1/2" - 20	31,0	1,22	10,2	0,40	32,0	1,26	16	0,630	/
MZ90B-06-05	10	3/8"	06	1/2" - 20	31,0	1,22	10,2	0,40	32,0	1,26	16	0,630	/
MZ90B-06-06	10	3/8"	06	5/8" - 18	36,0	1,42	10,2	0,40	35,0	1,38	16	0,630	/
MZ90B-08-08	12	1/2"	08	3/4" - 18	41,5	1,63	11,7	0,46	44,0	1,73	19	0,748	3/4"



**TWO PIECE SWAGED FITTINGS UNIVERSAL SERIES FOR WIRE BRAIDED AND 4 SPIRAL HYDRAULIC HOSES**  
**RACCORDI A PRESSARE - SERIE UNIVERSALE PER TUBI TRECCIATI E 4 SPIRALI**  
**PRESSARMATUREN UNIVERSALSERIE FÜR GEFLECHT - UND SPIRALSCHLÄUCHE**  
**RACORES A PRENSAR SERIE UNIVERSAL PARA MANGUERA DE UNA O DOS MALLAS Y 4 ESPIRALES**

**SAE**

**MFA10B**



**SAE FLARLESS MALE ASSEMBLY**

**MASCHIO SAE SV. 24**

**SAE FLARLESS MALE ASSEMBLY**

**MACHO FIJO SAE INVERTIDO**

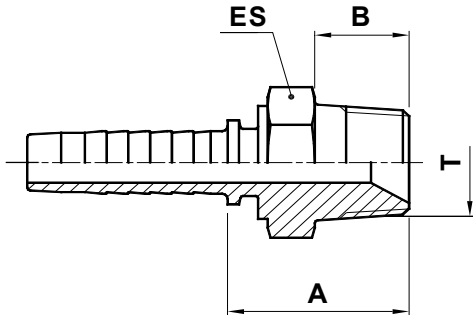
CODE CODICE BEST.-NR CODIGO	Ø HOSE Ø TUBO Ø SCHLAUCH Ø MANGUERA			T	A		B		ES		
	DN	INCH	SIZE		[mm]	[in]	[mm]	[in]	[mm]	[in]	↗[in]
MFA10B-04-04	6	1/4"	04	7/16" - 20	24,0	0,94	11,5	0,45	14	0,551	9/16"
MFA10B-04-05	6	1/4"	04	1/2" - 20	25,0	0,98	11,5	0,45	17	0,669	11/16"
MFA10B-06-05	10	3/8"	06	1/2" - 20	25,0	0,98	11,5	0,45	17	0,669	11/16"
MFA10B-06-06	10	3/8"	06	9/16" - 18	25,5	1,00	11,9	0,47	17	0,669	11/16"
MFA10B-06-08	10	3/8"	06	3/4" - 16	27,8	1,09	14,3	0,56	19	0,748	3/4"
MFA10B-08-08	12	1/2"	08	3/4" - 16	28,5	1,12	14,3	0,56	19	0,748	3/4"
MFA10B-08-10	12	1/2"	08	7/8" - 14	32,0	1,26	15,9	0,63	24	0,945	15/16"
MFA10B-12-12	19	3/4"	12	1.1/16" - 12	35,0	1,38	17,5	0,69	27	1,063	1.1/16"
MFA10B-16-16	25	1"	16	1.5/16" - 12	41,5	1,63	17,5	0,69	36	1,417	1.7/16"

**B**

**TWO PIECE SWAGED FITTINGS UNIVERSAL SERIES FOR WIRE BRAIDED AND 4 SPIRAL HYDRAULIC HOSES**  
**RACCORDI A PRESSARE - SERIE UNIVERSALE PER TUBI TRECCIATI E 4 SPIRALI**  
**PRESSARMATUREN UNIVERSALSERIE FÜR GEFLECHT - UND SPIRALSCHLÄUCHE**  
**RACORES A PRENSAR SERIE UNIVERSAL PARA MANGUERA DE UNA O DOS MALLAS Y 4 ESPIRALES**

**NPTF****MN10B**

MNA10B\*

**NPTF MALE (60° CONE SEAT)****MASCHIO NPTF SV. 60°**

**AGN ANSCHLUSSSTUTZEN MIT KONISCHEM  
NPTF-GEWINDE SELBSTDICHTEND  
60° KONUS**

**MACHO FIJO NPTF CONO 60°**

CODE CODICE BEST.-NR CODIGO	Ø HOSE Ø TUBO Ø SCHLAUCH Ø MANGUERA			T	A		B		ES		
	DN	INCH	SIZE		[mm]	[in]	[mm]	[in]	[mm]	[in]	↗[in]
MN10B-02-02	3	1/8"	02	1/8" - 27	20,8	0,82	9,5	0,37	11,11	0,437	7/16"
MN10B-03-02	5	3/16"	03	1/8" - 27	20,8	0,82	9,5	0,37	11,11	0,437	7/16"
MN10B-03-04	5	3/16"	03	1/4" - 18	25,8	1,02	14,0	0,55	14	0,551	9/16"
MN10B-04-02	6	1/4"	04	1/8" - 27	22,1	0,87	9,6	0,38	14	0,551	9/16"
MN10B-04-04	6	1/4"	04	1/4" - 18	26,5	1,04	14,0	0,55	14	0,551	9/16"
MN10B-04-06	6	1/4"	04	3/8" - 18	28,0	1,10	14,0	0,55	19	0,748	3/4"
MN10B-04-08	6	1/4"	04	1/2" - 14	33,0	1,30	19,0	0,75	22	0,866	7/8"
MN10B-05-04	8	5/16"	05	1/4" - 18	26,5	1,04	14,0	0,55	14	0,551	9/16"
MN10B-05-06	8	5/16"	05	3/8" - 18	28,0	1,10	14,0	0,55	19	0,748	3/4"
MN10B-06-04	10	3/8"	06	1/4" - 18	26,5	1,04	14,0	0,55	17	0,669	11/16"
MN10B-06-06	10	3/8"	06	3/8" - 18	28,0	1,10	14,0	0,55	19	0,748	3/4"
MN10B-06-08	10	3/8"	06	1/2" - 14	33,0	1,30	19,0	0,75	22	0,866	7/8"
MN10B-08-04	12	1/2"	08	1/4" - 18	28,5	1,12	14,0	0,55	22	0,866	7/8"
MN10B-08-06	12	1/2"	08	3/8" - 18	28,5	1,12	14,0	0,55	19	0,748	3/4"
MN10B-08-08	12	1/2"	08	1/2" - 14	33,5	1,32	19,0	0,75	22	0,866	7/8"
MN10B-08-12	12	1/2"	08	3/4" - 14	34,0	1,34	19,0	0,75	27	1,063	1.1/16"
MN10B-10-08	16	5/8"	10	1/2" - 14	33,5	1,32	19,0	0,75	24	0,945	15/16"
MN10B-10-12	16	5/8"	10	3/4" - 14	41,0	1,61	19,0	0,75	27	1,063	1.1/16"
MN10B-12-08	19	3/4"	12	1/2" - 14	34,5	1,36	19,0	0,75	27	1,063	1.1/16"
MN10B-12-12	19	3/4"	12	3/4" - 14	41,5	1,63	19,0	0,75	27	1,063	1.1/16"





**TWO PIECE SWAGED FITTINGS UNIVERSAL SERIES FOR WIRE BRAIDED AND 4 SPIRAL HYDRAULIC HOSES**  
**RACCORDI A PRESSARE - SERIE UNIVERSALE PER TUBI TRECCIATI E 4 SPIRALI**  
**PRESSARMATUREN UNIVERSALSERIE FÜR GEFLECHT - UND SPIRALSCHLÄUCHE**  
**RACORES A PRENSAR SERIE UNIVERSAL PARA MANGUERA DE UNA O DOS MALLAS Y 4 ESPIRALES**

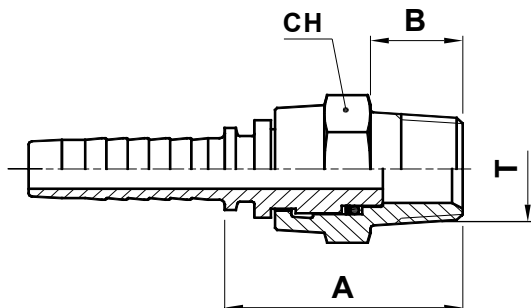
CODE CODICE BEST.-NR CODIGO	Ø HOSE Ø TUBO Ø SCHLAUCH Ø MANGUERA			T	A		B		ES		
	DN	INCH	SIZE		[mm]	[in]	[mm]	[in]	[mm]	[in]	↗[in]
MN10B-12-16	19	3/4"	12	1" - 11.1/2	46,5	1,83	24,0	0,94	36	1,417	1.7/16"
MN10B-16-12	25	1"	16	3/4"	43,0	1,69	19,0	0,75	32	1,260	1.1/4"
MN10B-16-16	25	1"	16	1" - 11.1/2	48,0	1,89	24,0	0,94	36	1,417	1.7/16"
MN10B-20-20	31	1.1/4"	20	1 1/4" - 11.1/2	63,0	2,48	24,5	0,96	46	1,811	1.13/16"
MN10B-24-24	38	1.1/2"	24	1 1/2" - 11.1/2	64,0	2,52	25,5	1,00	50	1,969	2"
MN10B-32-32	51	2"	32	2" - 11.1/2	79,0	3,11	26,0	1,02	65	2,559	2.9/16"
MNA10B-32-32*	51	2"	32	2" - 11.1/2	111,0	4,37	51,0	2,01	65	2,559	2.9/16"

\* NPTF MALE (60° CONE SEAT) - LONG NOSE API STYLE VERSION  
 MASCHIO NPTF SV. 60 (VERSIONE API)  
 NPTF AUSSENGEWINDE 60 KONUS (LANGE VERSION)  
 MACHO FIJO NPTF CONO 60 TIPO LARGO ESTILO API

**B**

**TWO PIECE SWAGED FITTINGS UNIVERSAL SERIES FOR WIRE BRAIDED AND 4 SPIRAL HYDRAULIC HOSES**  
**RACCORDI A PRESSARE - SERIE UNIVERSALE PER TUBI TRECCIATI E 4 SPIRALI**  
**PRESSARMATUREN UNIVERSALSERIE FÜR GEFLECHT - UND SPIRALSCHLÄUCHE**  
**RACORES A PRENSAR SERIE UNIVERSAL PARA MANGUERA DE UNA O DOS MALLAS Y 4 ESPIRALES**

## NPTF MG10B



**NPTF MALE SWIVEL ( 60° CONE SEAT)**

**MASCHIO GIREVOLE DIRITTO NPTF  
CONO 60°**

**NPTF AUSSENGEWINDE 60° KONUS**

**MACHO GIRATORIO NPTF CONO 60°**

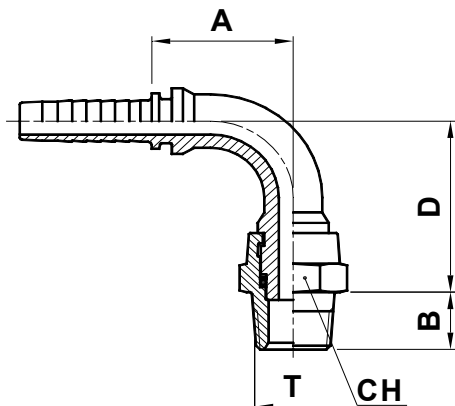
CODE CODICE BEST.-NR CODIGO	Ø HOSE Ø TUBO Ø SCHLAUCH Ø MANGUERA			T	A		B		CH		
	DN	INCH	SIZE		[mm]	[in]	[mm]	[in]	[mm]	[in]	↗[in]
MG10B-04-02	6	1/4"	04	1/8" - 27	36,5	1,44	9,5	0,37	17	0,669	11/16"
MG10B-04-04	6	1/4"	04	1/4" - 18	36,5	1,44	14,0	0,55	17	0,669	11/16"
MG10B-04-06	6	1/4"	04	3/8" - 18	41,5	1,63	14,0	0,55	22	0,866	7/8"
MG10B-06-04	10	3/8"	06	1/4" - 18	36,5	1,44	14,0	0,55	17	0,669	11/16"
MG10B-06-06	10	3/8"	06	3/8" - 18	41,5	1,63	14,0	0,55	22	0,866	7/8"
MG10B-06-08	10	3/8"	06	1/2" - 14	53,5	2,11	19,0	0,75	27	1,063	1.1/16"
MG10B-08-06	12	1/2"	08	3/8" - 18	41,7	1,64	14,0	0,55	22	0,866	7/8"
MG10B-08-08	12	1/2"	08	1/2" - 14	54,0	2,13	19,0	0,75	27	1,063	1.1/16"
MG10B-10-12	16	5/8"	10	3/4" - 14	55,4	2,18	19,0	0,75	36	1,417	1.7/16"
MG10B-12-08	19	3/4"	12	1/2" - 14	56,5	2,22	19,0	0,75	27	1,063	1.1/16"
MG10B-12-12	19	3/4"	12	3/4" - 14	55,1	2,17	19,0	0,75	36	1,417	1.7/16"
MG10B-16-16	25	1"	16	1" - 11 1/2	62,9	2,48	24,0	0,94	38	1,496	1.1/2"



**TWO PIECE SWAGED FITTINGS UNIVERSAL SERIES FOR WIRE BRAIDED AND 4 SPIRAL HYDRAULIC HOSES**  
**RACCORDI A PRESSARE - SERIE UNIVERSALE PER TUBI TRECCIATI E 4 SPIRALI**  
**PRESSARMATUREN UNIVERSALSERIE FÜR GEFLECHT - UND SPIRALSCHLÄUCHE**  
**RACORES A PRENSAR SERIE UNIVERSAL PARA MANGUERA DE UNA O DOS MALLAS Y 4 ESPIRALES**

**NPTF**

**MG90B**



**NPTF MALE SWIVEL - 90° ELBOW  
(60° CONE SEAT)**

**MASCHIO GIREVOLE 90° NPTF  
CONO 60°**

**90° NPTF AUSSENGEWINDE  
60° KONUS**

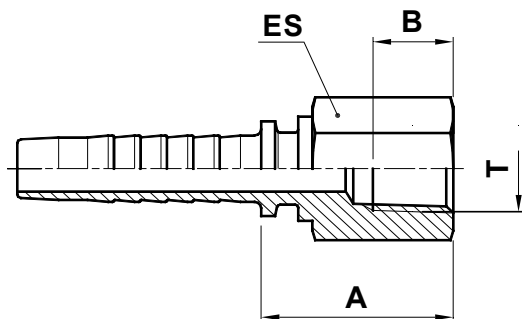
**MACHO GIRATORIO NPTF  
CONO 60°**

CODE CODICE BEST.-NR CODIGO	Ø HOSE Ø TUBO Ø SCHLAUCH Ø MANGUERA			T	A		B		D		CH		
	DN	INCH	SIZE		[mm]	[in]	[mm]	[in]	[mm]	[in]	[mm]	[in]	↗[in]
MG90B-04-04	6	1/4"	04	1/4" - 18	28,0	1,10	14,0	0,55	51,0	2,01	17	0,669	11/16"
MG90B-04-06	6	1/4"	04	3/8" - 18	28,0	1,10	14,3	0,56	57,0	2,24	22	0,866	7/8"
MG90B-06-06	10	3/8"	06	3/8" - 18	34,5	1,36	14,3	0,56	59,0	2,32	22	0,866	7/8"
MG90B-06-08	10	3/8"	06	1/2" - 14	34,5	1,36	19,0	0,75	73,5	2,89	27	1,063	1.1/16"
MG90B-08-08	12	1/2"	08	1/2" - 14	44,5	1,75	19,0	0,75	78,5	3,09	27	1,063	1.1/16"
MG90B-12-12	19	3/4"	12	3/4" - 14	61,5	2,42	19,4	0,76	91,4	3,60	36	1,417	1.7/16"

**B**

**TWO PIECE SWAGED FITTINGS UNIVERSAL SERIES FOR WIRE BRAIDED AND 4 SPIRAL HYDRAULIC HOSES**  
**RACCORDI A PRESSARE - SERIE UNIVERSALE PER TUBI TRECCIATI E 4 SPIRALI**  
**PRESSARMATUREN UNIVERSALSERIE FÜR GEFLECHT - UND SPIRALSCHLÄUCHE**  
**RACORES A PRENSAR SERIE UNIVERSAL PARA MANGUERA DE UNA O DOS MALLAS Y 4 ESPIRALES**

# NPTF FN10B



**NPTF FEMALE RIGID**  
**FEMMINA FISSA NPTF**  
**NPTF INNENGEWINDE-ARMATUR**  
**HEMBRA RIGIDA RECTA NPTF**

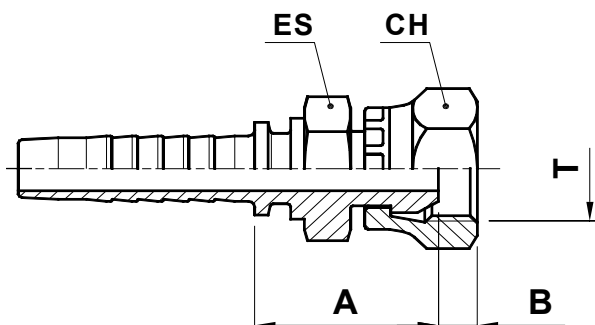
CODE CODICE BEST.-NR CODIGO	Ø HOSE Ø TUBO Ø SCHLAUCH Ø MANGUERA			T	A		B		ES		
	DN	INCH	SIZE		[mm]	[in]	[mm]	[in]	[mm]	[in]	↗[in]
FN10B-04-02	6	1/4"	04	1/8" - 27	21,5	0,85	7,9	0,31	17	0,669	11/16"
FN10B-04-04	6	1/4"	04	1/4" - 18	26,5	1,04	12,0	0,47	19	0,748	3/4"
FN10B-04-06	6	1/4"	04	3/8" - 18	28,0	1,10	12,7	0,50	22	0,866	7/8"
FN10B-06-04	10	3/8"	06	1/4" - 18	26,5	1,04	12,0	0,47	19	0,748	3/4"
FN10B-06-06	10	3/8"	06	3/8" - 18	28,0	1,10	12,7	0,50	22	0,866	7/8"
FN10B-06-08	10	3/8"	06	1/2" - 14	33,0	1,30	16,8	0,66	27	1,063	1.1/16"
FN10B-08-06	12	1/2"	08	3/8" - 18	28,5	1,12	12,7	0,50	22	0,866	7/8"
FN10B-08-08	12	1/2"	08	1/2" - 14	33,5	1,32	17,0	0,67	27	1,063	1.1/16"
FN10B-12-12	19	3/4"	12	3/4" - 14	35,5	1,40	16,8	0,66	32	1,260	1.1/4"





**TWO PIECE SWAGED FITTINGS UNIVERSAL SERIES FOR WIRE BRAIDED AND 4 SPIRAL HYDRAULIC HOSES**  
**RACCORDI A PRESSARE - SERIE UNIVERSALE PER TUBI TRECCIATI E 4 SPIRALI**  
**PRESSARMATUREN UNIVERSALSERIE FÜR GEFLECHT - UND SPIRALSCHLÄUCHE**  
**RACORES A PRENSAR SERIE UNIVERSAL PARA MANGUERA DE UNA O DOS MALLAS Y 4 ESPIRALES**

**NPSM FN11B FN12B**



**NPSM FEMALE SWIVEL  
(60° CONE SEAT)**

**FEMMINA NPSM DIRITTA CONO 60°**

**DICHTKOPF 60° NPSM**

**HEMBRA GIRATORIA RECTA NPSM  
CONO 60°**

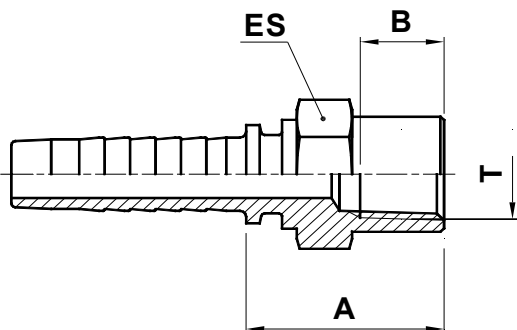
CODE CODICE BEST.-NR CODIGO	Ø HOSE Ø TUBO Ø SCHLAUCH Ø MANGUERA			T	A		B		ES			CH		
	DN	INCH	SIZE		[mm]	[in]	[mm]	[in]	[mm]	[in]	↗[in]	[mm]	[in]	↗[in]
FN11B-04-04	6	1/4"	04	1/4" - 18	24,0	0,94	4,2	0,17	19	0,748	3/4"	19	0,748	3/4"
FN11B-04-06	6	1/4"	04	3/8" - 18	26,5	1,04	5,7	0,22	22	0,866	7/8"	22	0,866	7/8"
FN11B-05-04	8	5/16"	05	1/4" - 18	24,0	0,94	4,2	0,17	19	0,748	3/4"	19	0,748	3/4"
FN11B-06-06	10	3/8"	06	3/8" - 18	26,5	1,04	5,7	0,22	22	0,866	7/8"	22	0,866	7/8"
FN11B-06-08	10	3/8"	06	1/2" - 14	28,5	1,12	6,9	0,27	22	0,866	7/8"	27	1,063	1.1/16"
FN11B-08-08	12	1/2"	08	1/2" - 14	29,0	1,14	6,9	0,27	22	0,866	7/8"	27	1,063	1.1/16"
FN11B-08-12	12	1/2"	08	3/4" - 14	37,0	1,46	8,7	0,34	27	1,063	1.1/16"	32	1,260	1.1/4"
FN11B-12-12	19	3/4"	12	3/4" - 14	36,8	1,45	8,7	0,34	27	1,063	1.1/16"	32	1,260	1.1/4"
FN12B-16-16	25	1"	16	1" - 11.1/2	40,5	1,59	10,5	0,41	32	1,260	1.1/4"	38	1,496	1.1/2"

NUT TYPE TIPO DI DADO HUTTER TYP TIPO DE TUERCA	FN11	FN12

**B**

**TWO PIECE SWAGED FITTINGS UNIVERSAL SERIES FOR WIRE BRAIDED AND 4 SPIRAL HYDRAULIC HOSES**  
**RACCORDI A PRESSARE - SERIE UNIVERSALE PER TUBI TRECCIATI E 4 SPIRALI**  
**PRESSARMATUREN UNIVERSALSERIE FÜR GEFLECHT - UND SPIRALSCHLÄUCHE**  
**RACORES A PRENSAR SERIE UNIVERSAL PARA MANGUERA DE UNA O DOS MALLAS Y 4 ESPIRALES**

## FEMALE GREASE FGR10B



### FEMALE GREASE

**FEMMINA FISSA SPL-PTF  
INGRASSATORE**

**INNENGEWINDE-ARMATUR FÜR  
FETTSCHMIERUNG**

**HEMBRA ENGRASADORA**

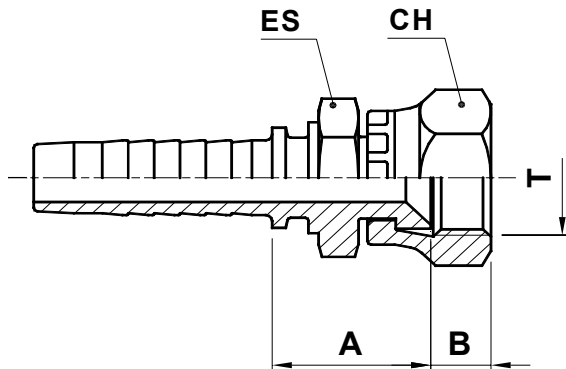
CODE CODICE BEST.-NR CODIGO	Ø HOSE Ø TUBO Ø SCHLAUCH Ø MANGUERA			T	A		B		ES		
	DN	INCH	SIZE		[mm]	[in]	[mm]	[in]	[mm]	[in]	↗[in]
FGR10B-04-08	6	1/4"	04	1/2" - 27	22,5	0,89	7,72	0,30	17	0,669	11/16"
FGR10B-06-08	10	3/8"	06	1/2" - 27	22,5	0,89	7,72	0,30	17	0,669	11/16"



**TWO PIECE SWAGED FITTINGS UNIVERSAL SERIES FOR WIRE BRAIDED AND 4 SPIRAL HYDRAULIC HOSES**  
**RACCORDI A PRESSARE - SERIE UNIVERSALE PER TUBI TRECCIATI E 4 SPIRALI**  
**PRESSARMATUREN UNIVERSALSERIE FÜR GEFLECHT - UND SPIRALSCHLÄUCHE**  
**RACORES A PRENSAR SERIE UNIVERSAL PARA MANGUERA DE UNA O DOS MALLAS Y 4 ESPIRALES**

**JIS**

**FT11B**



**JIS FEMALE SWIVEL  
 (60° CONE JAPANESE "T" STYLE  
 TERMINATION)**

**FEMMINA JIS CONO 60°  
 STILE GIAPPONESE "T"**

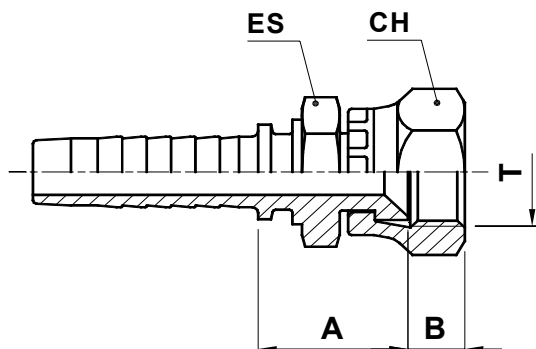
**DICHTKOPF JIS  
 (60° KONUS JAPANISCHER "T"-TYP)**

**HEMBRA GIRATORIA RECTA JIS  
 CONO 60° ESTILO JAPONÉS "T"**

CODE CODICE BEST.-NR CODIGO	Ø HOSE Ø TUBO Ø SCHLAUCH Ø MANGUERA			T	A		B		ES			CH		
	DN	INCH	SIZE		[mm]	[in]	[mm]	[in]	[mm]	[in]	↗[in]	[mm]	[in]	↗[in]
FT11B-04-04	6	1/4"	04	1/4" - 19	21,0	0,83	8,0	0,31	19	0,748	3/4"	19	0,748	3/4"
FT11B-06-06	10	3/8"	06	3/8" - 19	22,0	0,87	9,5	0,37	19	0,748	3/4"	22	0,866	7/8"
FT11B-08-08	12	1/2"	08	1/2" - 14	25,0	0,98	11,0	0,43	22	0,866	7/8"	27	1,063	1.1/16"
FT11B-10-10	16	5/8"	10	5/8" - 14	28,5	1,12	9,5	0,37	24	0,945	15/16"	27	1,063	1.1/16"
FT11B-12-12	19	3/4"	12	3/4" - 14	28,0	1,10	12,5	0,49	30	1,181	1.3/16"	32	1,260	1.1/4"
FT11B-16-16	25	1"	16	1" - 11	33,0	1,30	14,0	0,55	32	1,260	1.1/4"	38	1,496	1.1/2"

**B**

**TWO PIECE SWAGED FITTINGS UNIVERSAL SERIES FOR WIRE BRAIDED AND 4 SPIRAL HYDRAULIC HOSES**  
**RACCORDI A PRESSARE - SERIE UNIVERSALE PER TUBI TRECCIATI E 4 SPIRALI**  
**PRESSARMATUREN UNIVERSALSERIE FÜR GEFLECHT - UND SPIRALSCHLÄUCHE**  
**RACORES A PRENSAR SERIE UNIVERSAL PARA MANGUERA DE UNA O DOS MALLAS Y 4 ESPIRALES**

**JIS****FK11B** FK12B

**JAPANESE "KOM" STYLE TERMINATION  
FEMALE SWIVEL 60° CONE**

**FEMMINA METRICA DIRITTA  
STILE GIAPPONESE "KOM" CONO 60°**

**JAPANISCHER "KOM"-TYP  
METRISCHES GEWINDE 60° KONUS**

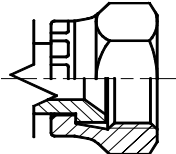
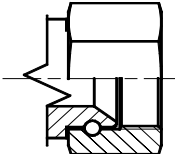
**HEMBRA GIRATORIA RECTA  
CONO 60° ESTILO JAPONÉS "KOM"**

CODE CODICE BEST.-NR CODIGO	Ø HOSE Ø TUBO Ø SCHLAUCH Ø MANGUERA			T	A		B		ES			CH		
	DN	INCH	SIZE		[mm]	[in]	[mm]	[in]	[mm]	[in]	↗[in]	[mm]	[in]	↗[in]
FK11B-04-12	6	1/4"	04	M12X1,5	23,0	0,91	8,7	0,34	14	0,551	9/16"	17	0,669	11/16"
FK11B-04-14	6	1/4"	04	M14X1,5	24,0	0,94	10,0	0,39	19	0,748	3/4"	19	0,748	3/4"
FK11B-04-18	6	1/4"	04	M18X1,5	24,0	0,94	11,5	0,45	19	0,748	3/4"	24	0,944	15/16"
FK11B-06-14	10	3/8"	06	M14X1,5	25,0	0,98	10,0	0,39	19	0,748	3/4"	19	0,748	3/4"
FK11B-06-16	10	3/8"	06	M16X1,5	23,0	0,91	9,3	0,37	19	0,748	3/4"	22	0,866	7/8"
FK11B-06-18	10	3/8"	06	M18X1,5	24,0	0,94	11,5	0,45	19	0,748	3/4"	24	0,945	15/16"
FK11B-06-20	10	3/8"	06	M20X1,5	25,5	1,00	11,2	0,44	19	0,748	3/4"	27	1,063	1.1/16"
FK11B-06-22	10	3/8"	06	M22X1,5	25,5	1,00	14,0	0,55	19	0,748	3/4"	27	1,063	1.1/16"
FK11B-08-18	12	1/2"	08	M18X1,5	22,5	0,89	11,5	0,45	19	0,748	3/4"	24	0,945	15/16"
FK11B-08-22	12	1/2"	08	M22X1,5	27,0	1,06	14,0	0,55	22	0,866	7/8"	27	1,063	1.1/16"
FK11B-08-24	12	1/2"	08	M24X1,5	28,5	1,12	15,1	0,59	24	0,944	15/16"	32	1,260	1.1/4"
FK11B-10-24	16	5/8"	10	M24X1,5	28,4	1,12	15,1	0,59	24	0,944	15/16"	32	1,260	1.1/4"
FK11B-12-30	19	3/4"	12	M30X1,5	33,2	1,31	18,3	0,72	30	1,181	1.3/16"	36	1,417	1.7/16"
FK11B-12-33	19	3/4"	12	M33X1,5	32,2	1,27	21,3	0,84	32	1,260	1.1/4"	41	1,614	1.5/8"
FK11B-16-33	25	1"	16	M33X1,5	34,7	1,37	21,3	0,84	32	1,260	1.1/4"	41	1,614	1.5/8"
FK11B-16-36	25	1"	16	M36X1,5	36,0	1,42	16,0	0,63	41	1,614	1.5/8"	46	1,811	1.13/16"
FK12B-24-42	38	1.1/2"	24	M42X1,5	44,0	1,73	18,8	0,74	50	1,969	2"	55	2,165	2.3/16"



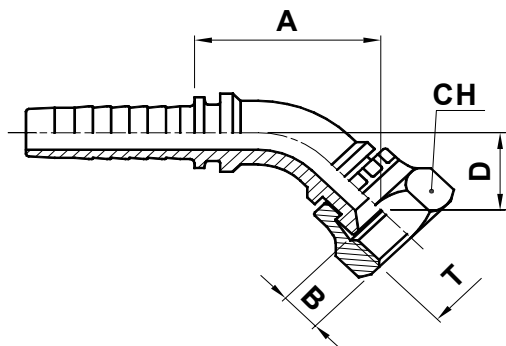


**TWO PIECE SWAGED FITTINGS UNIVERSAL SERIES FOR WIRE BRAIDED AND 4 SPIRAL HYDRAULIC HOSES**  
**RACCORDI A PRESSARE - SERIE UNIVERSALE PER TUBI TRECCIATI E 4 SPIRALI**  
**PRESSARMATUREN UNIVERSALSERIE FÜR GEFLECHT - UND SPIRALSCHLÄUCHE**  
**RACORES A PRENSAR SERIE UNIVERSAL PARA MANGUERA DE UNA O DOS MALLAS Y 4 ESPIRALES**

<p><b>NUT TYPE</b> <b>TIPO DI DADO</b> <b>HUTTER TYP</b> <b>TIPO DE TUERCA</b></p>	<p><b>FK11</b></p> 	<p><b>FK12</b></p> 
--	---	---

**B**

**TWO PIECE SWAGED FITTINGS UNIVERSAL SERIES FOR WIRE BRAIDED AND 4 SPIRAL HYDRAULIC HOSES**  
**RACCORDI A PRESSARE - SERIE UNIVERSALE PER TUBI TRECCIATI E 4 SPIRALI**  
**PRESSARMATUREN UNIVERSALSERIE FÜR GEFLECHT - UND SPIRALSCHLÄUCHE**  
**RACORES A PRENSAR SERIE UNIVERSAL PARA MANGUERA DE UNA O DOS MALLAS Y 4 ESPIRALES**

**JIS****FK41B**

**JAPANESE "KOM" STYLE TERMINATION  
 FEMALE SWIVEL 60° CONE - 45°  
 ELBOW**

**FEMMINA METRICA 45°  
 STILE GIAPPONESE "KOM" CONO 60°**

**JAPANISCHER "KOM"-TYP 45°  
 METRISCHES GEWINDE 60° KONUS**

**HEMBRA GIRATORIA A 45° CONO 60°  
 ESTILO JAPONÉS "KOM"**

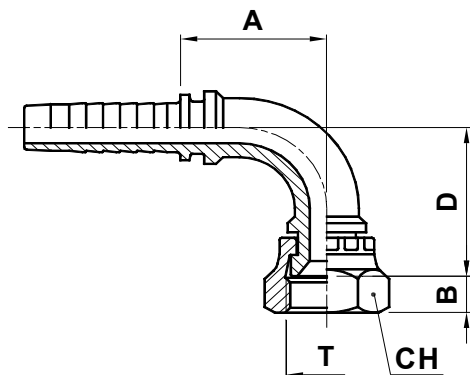
CODE CODICE BEST.-NR CODIGO	Ø HOSE Ø TUBO Ø SCHLAUCH Ø MANGUERA			T	A		B		D		CH		
	DN	INCH	SIZE		[mm]	[in]	[mm]	[in]	[mm]	[in]	[mm]	[in]	↗[in]
FK41B-04-14	6	1/4"	04	M14X1,5	42,5	1,67	10,0	0,39	16,0	0,63	19	0,748	3/4"
FK41B-06-18	10	3/8"	06	M18X1,5	51,5	2,03	11,5	0,45	19,5	0,77	24	0,945	15/16"
FK41B-08-22	12	1/2"	08	M22X1,5	54,0	2,13	14,0	0,55	20,0	0,79	27	1,063	1.1/16"
FK41B-10-24	16	5/8"	10	M24X1,5	70,5	2,78	15,1	0,59	27,0	1,06	32	1,260	1.1/4"
FK41B-12-30	19	3/4"	12	M30X1,5	81,5	3,21	18,3	0,72	28,3	1,11	36	1,417	1.7/16"



**TWO PIECE SWAGED FITTINGS UNIVERSAL SERIES FOR WIRE BRAIDED AND 4 SPIRAL HYDRAULIC HOSES**  
**RACCORDI A PRESSARE - SERIE UNIVERSALE PER TUBI TRECCIATI E 4 SPIRALI**  
**PRESSARMATUREN UNIVERSALSERIE FÜR GEFLECHT - UND SPIRALSCHLÄUCHE**  
**RACORES A PRENSAR SERIE UNIVERSAL PARA MANGUERA DE UNA O DOS MALLAS Y 4 ESPIRALES**

**JIS**

**FK91B**



**JAPANESE "KOM" STYLE TERMINATION  
 FEMALE SWIVEL 60° CONE - 90°  
 ELBOW**

**FEMMINA METRICA 90°  
 STILE GIAPPONESE "KOM" CONO 60°**

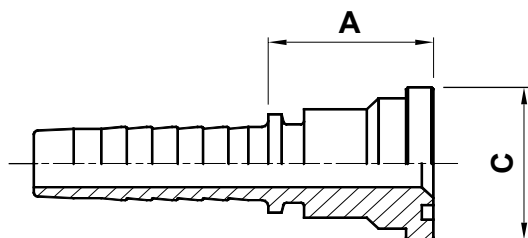
**JAPANISCHER "KOM"-TYP 90°  
 METRISCHES GEWINDE 60° KONUS**

**HEMBRA GIRATORIA A 90° CONO  
 60° ESTILO JAPONÉS "KOM"**

CODE CODICE BEST.-NR CODIGO	Ø HOSE Ø TUBO Ø SCHLAUCH Ø MANGUERA			T	A		B		D		CH		
	DN	INCH	SIZE		[mm]	[in]	[mm]	[in]	[mm]	[in]	[mm]	[in]	↷[in]
FK91B-04-14	6	1/4"	04	M14X1,5	29,0	1,14	10,0	0,39	31,5	1,24	19	0,748	3/4"
FK91B-04-16	6	1/4"	04	M16X1,5	29,5	1,16	9,3	0,37	37,0	1,46	22	0,866	7/8"
FK91B-06-18	10	3/8"	06	M18X1,5	35,5	1,40	11,5	0,45	38,0	1,50	24	0,945	15/16"
FK91B-08-22	12	1/2"	08	M22X1,5	47,5	1,87	14,0	0,55	43,0	1,69	27	1,063	1.1/16"
FK91B-10-24	16	5/8"	10	M24X1.5	55,5	2,19	15,1	0,59	55,0	2,17	32	1,260	1.1/4"
FK91B-12-30	19	3/4"	12	M30X1,5	55,0	2,17	18,3	0,72	56,0	2,20	36	1,417	1.7/16"

**B**

**TWO PIECE SWAGED FITTINGS UNIVERSAL SERIES FOR WIRE BRAIDED AND 4 SPIRAL HYDRAULIC HOSES**  
**RACCORDI A PRESSARE - SERIE UNIVERSALE PER TUBI TRECCIATI E 4 SPIRALI**  
**PRESSARMATUREN UNIVERSALSERIE FÜR GEFLECHT - UND SPIRALSCHLÄUCHE**  
**RACORES A PRENSAR SERIE UNIVERSAL PARA MANGUERA DE UNA O DOS MALLAS Y 4 ESPIRALES**

**JIS****AK10B**

**JAPANESE “KOM” STYLE TERMINATION  
 STRAIGHT FLANGE (FOR METRIC  
 O-RING)**

**FLANGIA DIRITTA STILE GIAPPONESE  
 “KOM” (O-RING METRICO)**

**FLANSCHBUND JAPANISCHER “KOM”-  
 TYP GERADE**

**BRIDA RECTA ESTILO JAPONÉS “KOM”  
 (O-RING METRICO)**

CODE CODICE BEST.-NR CODIGO	Ø HOSE Ø TUBO Ø SCHLAUCH Ø MANGUERA			FLANGE	A		C	
	DN	INCH	SIZE		[mm]	[in]	[mm]	[in]
AK10B-10-10	16	5/8"	10	5/8"	65,0	2,56	34,2	1,35
AK10B-12-12	19	3/4"	12	3/4"	70,5	2,78	38,0	1,50
AK10B-16-16	25	1"	16	1"	73,0	2,87	44,5	1,75
AK10B-24-24	38	1.1/2"	24	1.1/2"	91,0	3,58	60,3	2,37
AK10B-32-32	51	2"	32	2"	125,0	4,92	71,4	2,81

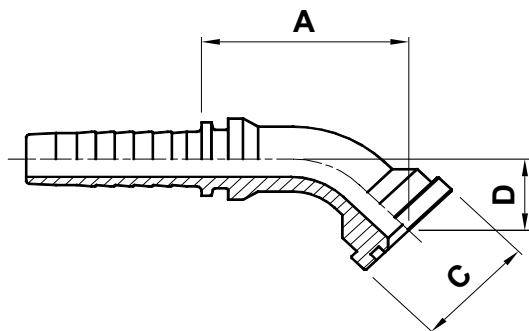




**TWO PIECE SWAGED FITTINGS UNIVERSAL SERIES FOR WIRE BRAIDED AND 4 SPIRAL HYDRAULIC HOSES**  
**RACCORDI A PRESSARE - SERIE UNIVERSALE PER TUBI TRECCIATI E 4 SPIRALI**  
**PRESSARMATUREN UNIVERSALSERIE FÜR GEFLECHT - UND SPIRALSCHLÄUCHE**  
**RACORES A PRENSAR SERIE UNIVERSAL PARA MANGUERA DE UNA O DOS MALLAS Y 4 ESPIRALES**

**JIS**

**AK40B**



**JAPANESE “KOM” STYLE TERMINATION  
 - 45° ELBOW FLANGE (FOR METRIC  
 O-RING)**

**FLANGIA 45° STILE GIAPPONESE  
 “KOM” (O-RING METRICO)**

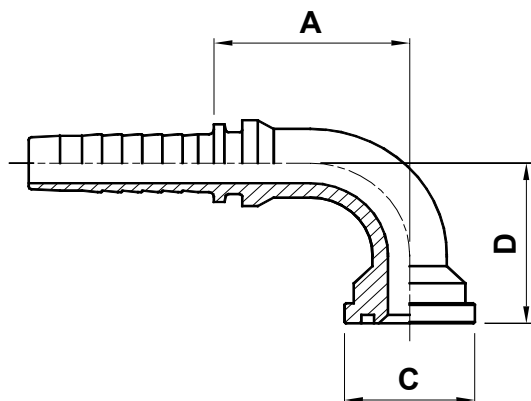
**FLANSCHBUND JAPANISCHER  
 “KOM”-TYP 45°**

**BRIDA A 45° ESTILO JAPONÉS “KOM”  
 (O-RING METRICO)**

CODE CODICE BEST.-NR CODIGO	Ø HOSE Ø TUBO Ø SCHLAUCH Ø MANGUERA			FLANGE	A		C		D	
	DN	INCH	SIZE		[mm]	[in]	[mm]	[in]	[mm]	[in]
AK40B-10-10	16	5/8"	10	5/8"	66,5	2,62	34,2	1,35	25,0	0,98
AK40B-12-12	19	3/4"	12	3/4"	69,0	2,72	38,0	1,50	27,0	1,06
AK40B-16-16	25	1"	16	1"	83,0	3,27	44,5	1,75	29,0	1,14
AK40B-24-24	38	1.1/2"	24	1.1/2"	105,0	4,13	60,3	2,37	39,0	1,53
AK40B-32-32	51	2"	32	2"	164,0	6,46	71,4	2,81	52,5	2,07

**B**

**TWO PIECE SWAGED FITTINGS UNIVERSAL SERIES FOR WIRE BRAIDED AND 4 SPIRAL HYDRAULIC HOSES**  
**RACCORDI A PRESSARE - SERIE UNIVERSALE PER TUBI TRECCIATI E 4 SPIRALI**  
**PRESSARMATUREN UNIVERSALSERIE FÜR GEFLECHT - UND SPIRALSCHLÄUCHE**  
**RACORES A PRENSAR SERIE UNIVERSAL PARA MANGUERA DE UNA O DOS MALLAS Y 4 ESPIRALES**

**JIS****AK90B**

**JAPANESE “KOM” STYLE TERMINATION  
 - 90° ELBOW FLANGE (FOR METRIC  
 O-RING)**

**FLANGIA 90° STILE GIAPPONESE  
 “KOM” (O-RING METRICO)**

**FLANSCHBUND JAPANISCHER  
 “KOM”-TYP 90°**

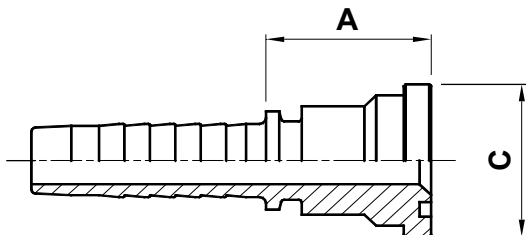
**BRIDA A 90° ESTILO JAPONÉS “KOM”  
 (O-RING METRICO)**

CODE CODICE BEST.-NR CODIGO	Ø HOSE Ø TUBO Ø SCHLAUCH Ø MANGUERA			FLANGE	A		C		D	
	DN	INCH	SIZE		[mm]	[in]	[mm]	[in]	[mm]	[in]
AK90B-10-10	16	5/8"	10	5/8"	60,5	2,38	34,2	1,35	55,0	2,17
AK90B-12-12	19	3/4"	12	3/4"	62,5	2,46	38,0	1,50	56,5	2,22
AK90B-16-16	25	1"	16	1"	70,6	2,78	44,4	1,75	70,0	2,76
AK90B-24-24	38	1.1/2"	24	1.1/2"	118,0	4,65	60,3	2,37	110,0	4,33
AK90B-32-32	51	2"	32	2"	154,0	6,06	71,4	2,81	140,0	5,51



**TWO PIECE SWAGED FITTINGS UNIVERSAL SERIES FOR WIRE BRAIDED AND 4 SPIRAL HYDRAULIC HOSES**  
**RACCORDI A PRESSARE - SERIE UNIVERSALE PER TUBI TRECCIATI E 4 SPIRALI**  
**PRESSARMATUREN UNIVERSALSERIE FÜR GEFLECHT - UND SPIRALSCHLÄUCHE**  
**RACORES A PRENSAR SERIE UNIVERSAL PARA MANGUERA DE UNA O DOS MALLAS Y 4 ESPIRALES**

# SAE 3000 CODE 61 AX10B



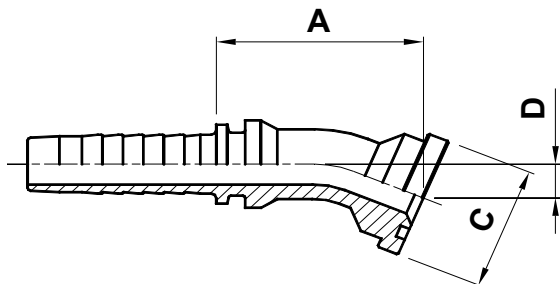
**SAE 3000 CODE 61 STRAIGHT FLANGE**  
**FLANGIA DIRITTA SAE 3000**  
**SFL GERADE**  
**BRIDA RECTA SAE 3000 PSI**

CODE CODICE BEST.-NR CODIGO	Ø HOSE Ø TUBO Ø SCHLAUCH Ø MANGUERA			FLANGE	A		C	
	DN	INCH	SIZE		[mm]	[in]	[mm]	[in]
AX10B-08-08	12	1/2"	08	1/2"	38,0	1,50	30,2	1,19
AX10B-08-12	12	1/2"	08	3/4"	39,0	1,54	38,1	1,50
AX10B-10-12	16	5/8"	10	3/4"	39,0	1,54	38,1	1,50
AX10B-12-12	19	3/4"	12	3/4"	39,5	1,56	38,0	1,50
AX10B-12-16	19	3/4"	12	1"	46,0	1,81	44,5	1,75
AX10B-12-20	19	3/4"	12	1.1/4"	47,0	1,85	50,8	2,00
AX10B-16-16	25	1"	16	1"	47,5	1,87	44,5	1,75
AX10B-16-20	25	1"	16	1.1/4"	48,5	1,91	44,5	1,75
AX10B-20-16	31	1.1/4"	20	1"	58,5	2,30	44,5	1,75
AX10B-20-20	31	1.1/4"	20	1.1/4"	49,5	1,95	50,8	2,00
AX10B-20-24	31	1.1/4"	20	1.1/2"	53,0	2,09	60,3	2,37
AX10B-24-20	38	1.1/2"	24	1.1/4"	57,5	2,26	50,8	2,00
AX10B-24-24	38	1.1/2"	24	1.1/2"	53,0	2,09	60,3	2,37
AX10B-24-32	38	1.1/2"	24	2"	74,5	2,93	71,4	2,81
AX10B-32-24	51	2"	32	1.1/2"	89,0	3,50	60,3	2,37
AX10B-32-32	51	2"	32	2"	78,5	3,09	71,4	2,81
AX10B-32-40	51	2"	32	2.1/2"	78,5	3,09	84,1	3,31
AX10B-40-40	63	2.1/2"	40	2.1/2"	90,0	3,54	84,1	3,31
AX10B-40-48	63	2.1/2"	40	3"	90,0	3,54	101,6	4,00
AX10B-48-48	76	3"	48	3"	91,5	3,60	101,6	4,00

**B**

**TWO PIECE SWAGED FITTINGS UNIVERSAL SERIES FOR WIRE BRAIDED AND 4 SPIRAL HYDRAULIC HOSES**  
**RACCORDI A PRESSARE - SERIE UNIVERSALE PER TUBI TRECCIATI E 4 SPIRALI**  
**PRESSARMATUREN UNIVERSALSERIE FÜR GEFLECHT - UND SPIRALSCHLÄUCHE**  
**RACORES A PRENSAR SERIE UNIVERSAL PARA MANGUERA DE UNA O DOS MALLAS Y 4 ESPIRALES**

## SAE 3000 CODE 61 AX20B



**SAE 3000 CODE 61 - 22,5° ELBOW FLANGE**

**FLANGIA 22,5° SAE 3000**

**SFL 22,5° BOGENARMATUR**

**BRIDA A 22,5° SAE 3000 PSI**

CODE CODICE BEST.-NR CODIGO	Ø HOSE Ø TUBO Ø SCHLAUCH Ø MANGUERA			FLANGE	A		C		D	
	DN	INCH	SIZE		[mm]	[in]	[mm]	[in]	[mm]	[in]
AX20B-12-12	19	3/4"	12	3/4"	68,9	2,71	38,0	1,50	12,73	0,50
AX20B-16-16	25	1"	16	1"	72,0	2,83	44,5	1,75	11,5	0,45
AX20B-20-20	31	1.1/4"	20	1.1/4"	96,5	3,80	50,8	2,00	13,5	0,53
AX20B-24-24	38	1.1/2"	24	1.1/2"	99,0	3,90	60,3	2,37	16,0	0,63
AX20B-24-32	38	1.1/2"	24	2"	99,0	3,90	71,4	2,81	15,5	0,61
AX20B-32-32	51	2"	32	2"	133,3	5,25	71,4	2,81	23,0	0,91
AX20B-40-40	63	2.1/2"	40	2.1/2"	105,0	4,13	84,1	3,31	18,6	0,73
AX20B-40-48	63	2.1/2"	40	3"	105,0	4,13	101,6	4,00	18,6	0,73



**TWO PIECE SWAGED FITTINGS UNIVERSAL SERIES FOR WIRE BRAIDED AND 4 SPIRAL HYDRAULIC HOSES**  
**RACCORDI A PRESSARE - SERIE UNIVERSALE PER TUBI TRECCIATI E 4 SPIRALI**  
**PRESSARMATUREN UNIVERSALSERIE FÜR GEFLECHT - UND SPIRALSCHLÄUCHE**  
**RACORES A PRENSAR SERIE UNIVERSAL PARA MANGUERA DE UNA O DOS MALLAS Y 4 ESPIRALES**

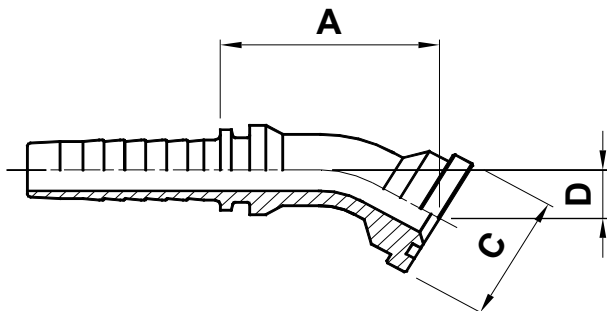
# SAE 3000 CODE 61 AX30B

**SAE 3000 CODE 61 - 30° ELBOW FLANGE**

**FLANGIA 30° SAE 3000**

**SFL 30° BOGENARMATUR**

**BRIDA A 30° SAE 3000 PSI**

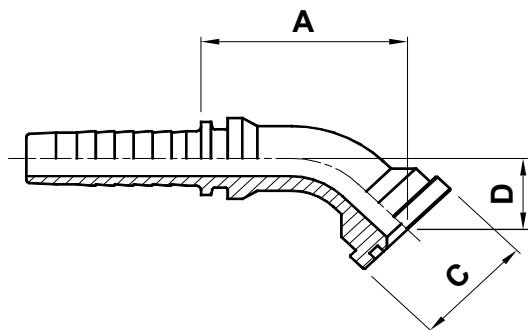


CODE CODICE BEST.-NR CODIGO	Ø HOSE Ø TUBO Ø SCHLAUCH Ø MANGUERA			FLANGE	A		C		D	
	DN	INCH	SIZE		[mm]	[in]	[mm]	[in]	[mm]	[in]
AX30B-12-12	19	3/4"	12	3/4"	68,7	2,70	38,0	1,50	17,6	0,69
AX30B-16-16	25	1"	16	1"	77,0	3,03	44,5	1,75	16,5	0,65
AX30B-20-20	31	1.1/4"	20	1.1/4"	94,5	3,72	50,8	2,00	19,0	0,75
AX30B-24-24	38	1.1/2"	24	1.1/2"	103,0	4,06	60,3	2,37	22,5	0,89
AX30B-24-32	38	1.1/2"	24	2"	103,0	4,06	71,4	2,81	22,5	0,89
AX30B-32-32	51	2"	32	2"	140,3	5,52	71,4	2,81	32,0	1,26
AX30B-40-40	63	2.1/2"	40	2.1/2"	114,4	4,50	84,1	3,31	27,7	1,09
AX30B-40-48	63	2.1/2"	40	3"	114,4	4,50	101,6	4,00	27,7	1,09

**B**

**TWO PIECE SWAGED FITTINGS UNIVERSAL SERIES FOR WIRE BRAIDED AND 4 SPIRAL HYDRAULIC HOSES**  
**RACCORDI A PRESSARE - SERIE UNIVERSALE PER TUBI TRECCIATI E 4 SPIRALI**  
**PRESSARMATUREN UNIVERSALSERIE FÜR GEFLECHT - UND SPIRALSCHLÄUCHE**  
**RACORES A PRENSAR SERIE UNIVERSAL PARA MANGUERA DE UNA O DOS MALLAS Y 4 ESPIRALES**

## SAE 3000 CODE 61 AX40B



**SAE 3000 CODE 61 - 45° ELBOW  
FLANGE**

**FLANGIA 45° SAE 3000**

**SFL 45° BOGENARMATUR**

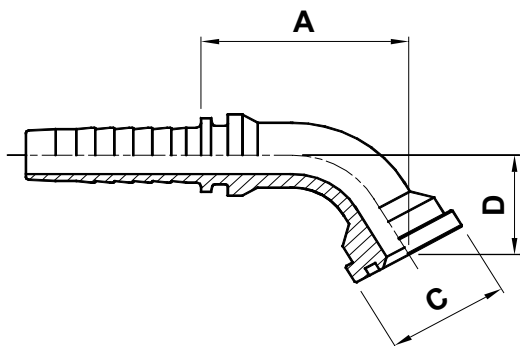
**BRIDA A 45° SAE 3000 PSI**

CODE CODICE BEST.-NR CODIGO	Ø HOSE Ø TUBO Ø SCHLAUCH Ø MANGUERA			FLANGE	A		C		D	
	DN	INCH	SIZE		[mm]	[in]	[mm]	[in]	[mm]	[in]
AX40B-08-08	12	1/2"	08	1/2"	55,2	2,17	30,2	1,19	22,6	0,89
AX40B-08-12	12	1/2"	08	3/4"	60,1	2,37	38,0	1,50	24,3	0,96
AX40B-10-12	16	5/8"	10	3/4"	68,0	2,68	38,0	1,50	26,7	1,05
AX40B-12-12	19	3/4"	12	3/4"	68,5	2,70	38,0	1,50	27,9	1,10
AX40B-12-16	19	3/4"	12	1"	70,5	2,77	44,5	1,75	29,0	1,14
AX40B-16-16	25	1"	16	1"	74,4	2,93	44,5	1,75	27,0	1,06
AX40B-16-20	25	1"	16	1.1/4"	76,2	3,00	50,8	2,00	29,0	1,14
AX40B-20-20	31	1.1/4"	20	1.1/4"	88,0	3,46	50,8	2,00	31,0	1,22
AX40B-20-24	31	1.1/4"	20	1.1/2"	90,0	3,54	60,3	2,37	31,0	1,22
AX40B-24-24	38	1.1/2"	24	1.1/2"	100,0	3,94	60,3	2,37	36,5	1,44
AX40B-24-32	38	1.1/2"	24	2"	105,0	4,13	71,4	2,81	36,5	1,44
AX40B-32-24	51	2"	32	1.1/2"	122,3	4,81	60,3	2,37	36,6	1,44
AX40B-32-32	51	2"	32	2"	142,3	5,60	71,4	2,81	53,0	2,09
AX40B-32-40	51	2"	32	2.1/2"	160,3	6,31	84,1	3,31	61,0	2,40
AX40B-40-40	63	2.1/2"	40	2.1/2"	134,4	5,29	84,1	3,31	49,0	1,93
AX40B-40-48	63	2.1/2"	40	3"	137,9	5,43	101,6	4,00	52,5	2,07
AX40B-48-48	76	3"	48	3"	123,2	4,85	101,6	4,00	41,3	1,63



**TWO PIECE SWAGED FITTINGS UNIVERSAL SERIES FOR WIRE BRAIDED AND 4 SPIRAL HYDRAULIC HOSES**  
**RACCORDI A PRESSARE - SERIE UNIVERSALE PER TUBI TRECCIATI E 4 SPIRALI**  
**PRESSARMATUREN UNIVERSALSERIE FÜR GEFLECHT - UND SPIRALSCHLÄUCHE**  
**RACORES A PRENSAR SERIE UNIVERSAL PARA MANGUERA DE UNA O DOS MALLAS Y 4 ESPIRALES**

## SAE 3000 CODE 61 AX60B



**SAE 3000 CODE 61 - 60° ELBOW FLANGE**

**FLANGIA 60° SAE 3000**

**SFL 60° BOGENARMATUR**

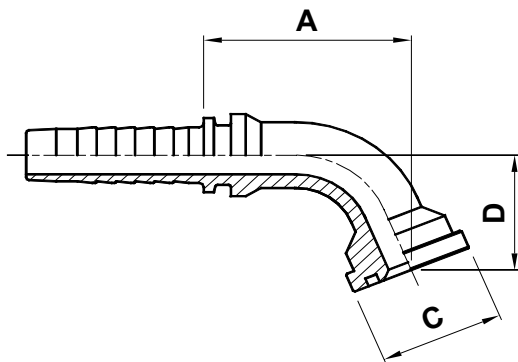
**BRIDA A 60° SAE 3000 PSI**

CODE CODICE BEST.-NR CODIGO	Ø HOSE Ø TUBO Ø SCHLAUCH Ø MANGUERA			FLANGE	A		C		D	
	DN	INCH	SIZE		[mm]	[in]	[mm]	[in]	[mm]	[in]
AX60B-12-12	19	3/4"	12	3/4"	69,3	2,73	38,0	1,50	38,3	1,51
AX60B-16-16	25	1"	16	1"	78,7	3,10	44,5	1,75	40,0	1,58
AX60B-20-20	31	1.1/4"	20	1.1/4"	94,6	3,72	50,8	2,00	43,9	1,73
AX60B-24-24	38	1.1/2"	24	1.1/2"	114,0	4,49	60,3	2,37	52,0	2,05
AX60B-24-32	38	1.1/2"	24	2"	112,0	4,41	71,4	2,81	55,5	2,19
AX60B-32-32	51	2"	32	2"	157,3	6,19	71,4	2,81	76,0	2,99
AX60B-40-40	63	2.1/2"	40	2.1/2"	138,3	5,44	84,1	3,31	73,4	2,89
AX60B-40-48	63	2.1/2"	40	3"	138,3	5,44	101,6	4,00	73,4	2,89

**B**

**TWO PIECE SWAGED FITTINGS UNIVERSAL SERIES FOR WIRE BRAIDED AND 4 SPIRAL HYDRAULIC HOSES**  
**RACCORDI A PRESSARE - SERIE UNIVERSALE PER TUBI TRECCIATI E 4 SPIRALI**  
**PRESSARMATUREN UNIVERSALSERIE FÜR GEFLECHT - UND SPIRALSCHLÄUCHE**  
**RACORES A PRENSAR SERIE UNIVERSAL PARA MANGUERA DE UNA O DOS MALLAS Y 4 ESPIRALES**

## SAE 3000 CODE 61 AX70B



**SAE 3000 CODE 61 - 67,5° ELBOW  
FLANGE**

**FLANGIA 67,5° SAE 3000**

**SFL 67,5° BOGENARMATUR**

**BRIDA A 67,5° SAE 3000 PSI**

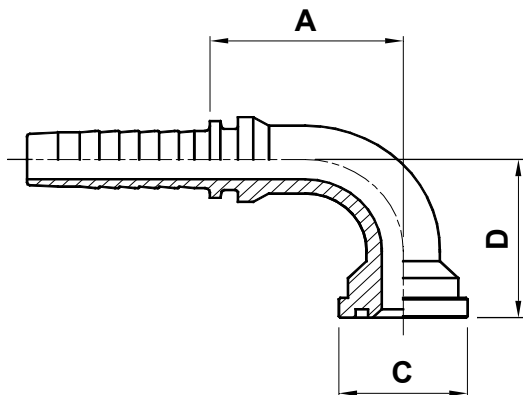
CODE CODICE BEST.-NR CODIGO	Ø HOSE Ø TUBO Ø SCHLAUCH Ø MANGUERA			FLANGE	A		C		D	
	DN	INCH	SIZE		[mm]	[in]	[mm]	[in]	[mm]	[in]
AX70B-12-12	19	3/4"	12	3/4"	62,8	2,47	38,0	1,50	40,6	1,60
AX70B-16-16	25	1"	16	1"	76,0	2,99	44,5	1,75	46,0	1,81
AX70B-20-20	31	1.1/4"	20	1.1/4"	93,5	3,68	50,8	2,00	50,0	1,97
AX70B-24-24	38	1.1/2"	24	1.1/2"	108,5	4,27	60,3	2,37	59,5	2,34
AX70B-24-32	38	1.1/2"	24	2"	111,0	4,37	71,4	2,81	63,0	2,48
AX70B-32-32	51	2"	32	2"	155,3	6,11	71,4	2,81	87,5	3,44
AX70B-40-40	63	2.1/2"	40	2.1/2"	140,4	5,53	84,1	3,31	86,3	3,40
AX70B-40-48	63	2.1/2"	40	3"	140,4	5,53	101,6	4,00	86,3	3,40





**TWO PIECE SWAGED FITTINGS UNIVERSAL SERIES FOR WIRE BRAIDED AND 4 SPIRAL HYDRAULIC HOSES**  
**RACCORDI A PRESSARE - SERIE UNIVERSALE PER TUBI TRECCIATI E 4 SPIRALI**  
**PRESSARMATUREN UNIVERSALSERIE FÜR GEFLECHT - UND SPIRALSCHLÄUCHE**  
**RACORES A PRENSAR SERIE UNIVERSAL PARA MANGUERA DE UNA O DOS MALLAS Y 4 ESPIRALES**

**SAE 3000 CODE 61 AX90B**



**SAE 3000 CODE 61 - 90° ELBOW FLANGE**

**FLANGIA 90° SAE 3000**

**SFL 90° BOGENARMATUR**

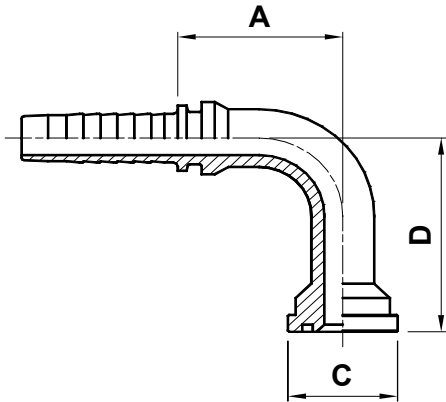
**BRIDA A 90° SAE 3000 PSI**

CODE CODICE BEST.-NR CODIGO	Ø HOSE Ø TUBO Ø SCHLAUCH Ø MANGUERA			FLANGE	A		C		D	
	DN	INCH	SIZE		[mm]	[in]	[mm]	[in]	[mm]	[in]
AX90B-06-08	10	3/8"	06	1/2"	52,0	2,05	30,2	1,19	45,0	1,77
AX90B-08-08	12	1/2"	08	1/2"	46,5	1,83	30,0	1,18	45,0	1,77
AX90B-08-12	12	1/2"	08	3/4"	49,0	1,93	38,0	1,50	49,5	1,95
AX90B-10-12	16	5/8"	10	3/4"	55,5	2,19	38,0	1,50	55,0	2,17
AX90B-12-12	19	3/4"	12	3/4"	55,5	2,19	38,0	1,50	56,5	2,22
AX90B-12-16	19	3/4"	12	1"	55,5	2,19	44,5	1,75	58,0	2,28
AX90B-12-20	19	3/4"	12	1.1/4"	62,2	2,45	50,8	2,00	62,0	2,44
AX90B-16-12	25	1"	16	3/4"	63,0	2,48	38,0	1,50	56,5	2,22
AX90B-16-16	25	1"	16	1"	70,0	2,76	44,5	1,75	61,0	2,40
AX90B-16-20	25	1"	16	1.1/4"	69,9	2,75	50,8	2,00	61,0	2,40
AX90B-20-16	31	1.1/4"	20	1"	102,0	4,02	44,5	1,75	93,0	3,66
AX90B-20-20	31	1.1/4"	20	1.1/4"	86,8	3,42	50,8	2,00	69,2	2,72
AX90B-20-24	31	1.1/4"	20	1.1/2"	85,0	3,35	60,3	2,37	69,2	2,72
AX90B-24-20	38	1.1/2"	24	1.1/4"	91,5	3,60	50,8	2,00	69,2	2,72
AX90B-24-24	38	1.1/2"	24	1.1/2"	104,0	4,09	60,3	2,37	81,0	3,19
AX90B-24-32	38	1.1/2"	24	2"	102,0	4,02	71,4	2,81	85,0	3,35
AX90B-32-24	51	2"	32	1.1/2"	115,0	4,53	60,3	2,37	81,0	3,19
AX90B-32-32	51	2"	32	2"	132,3	5,21	71,4	2,81	123,0	4,84
AX90B-32-40	51	2"	32	2.1/2"	151,0	5,94	84,1	3,31	132,0	5,20
AX90B-40-40	63	2.1/2"	40	2.1/2"	136,2	5,36	84,1	3,31	125,0	4,92
AX90B-40-48	63	2.1/2"	40	3"	136,2	5,36	101,6	4,00	125,0	4,92
AX90B-48-48	76	3"	48	3"	132,7	5,22	101,6	4,00	114,2	4,50

**B**

**TWO PIECE SWAGED FITTINGS UNIVERSAL SERIES FOR WIRE BRAIDED AND 4 SPIRAL HYDRAULIC HOSES**  
**RACCORDI A PRESSARE - SERIE UNIVERSALE PER TUBI TRECCIATI E 4 SPIRALI**  
**PRESSARMATUREN UNIVERSALSERIE FÜR GEFLECHT - UND SPIRALSCHLÄUCHE**  
**RACORES A PRENSAR SERIE UNIVERSAL PARA MANGUERA DE UNA O DOS MALLAS Y 4 ESPIRALES**

## SAE 3000 CODE 61 AX90B-L



**SAE 3000 CODE 61 - 90° ELBOW  
FLANGE (LONG DROP)**

**FLANGIA 90° SAE 3000 (VERSIONE ALTA)**

**SFL 90° BOGENARMATUR SONDER- SL**

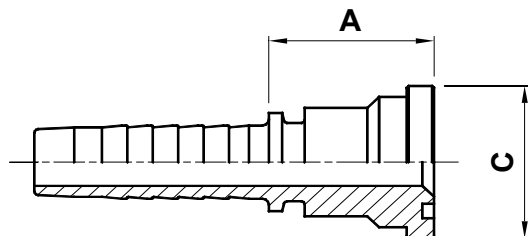
**BRIDA A 90° SAE 3000 PSI  
(CODO LARGO)**

CODE CODICE BEST.-NR CODIGO	Ø HOSE Ø TUBO Ø SCHLAUCH Ø MANGUERA			FLANGE	A		C		D	
	DN	INCH	SIZE		[mm]	[in]	[mm]	[in]	[mm]	[in]
AX90B-12-12-95	19	3/4"	12	3/4"	62,2	2,45	38,0	1,50	95,0	3,74
AX90B-12-16-100	19	3/4"	12	1"	61,2	2,41	44,5	1,75	100,0	3,94
AX90B-16-16-H80	25	1"	16	1"	67,0	2,64	44,5	1,75	80,0	3,15
AX90B-16-16-115	25	1"	16	1"	70,0	2,76	44,5	1,75	115,0	4,53
AX90B-24-24-150	38	1.1/2"	24	1.1/2"	104,0	4,09	60,3	2,37	150,0	5,91
AX90B-32-32-100	51	2"	32	2"	137,0	5,39	71,4	2,81	105,0	4,13
AX90B-32-32-203	51	2"	32	2"	132,3	5,21	71,4	2,81	203,0	7,99



**TWO PIECE SWAGED FITTINGS UNIVERSAL SERIES FOR WIRE BRAIDED AND 4 SPIRAL HYDRAULIC HOSES**  
**RACCORDI A PRESSARE - SERIE UNIVERSALE PER TUBI TRECCIATI E 4 SPIRALI**  
**PRESSARMATUREN UNIVERSALSERIE FÜR GEFLECHT - UND SPIRALSCHLÄUCHE**  
**RACORES A PRENSAR SERIE UNIVERSAL PARA MANGUERA DE UNA O DOS MALLAS Y 4 ESPIRALES**

## SAE 6000 CODE 62 AY10B



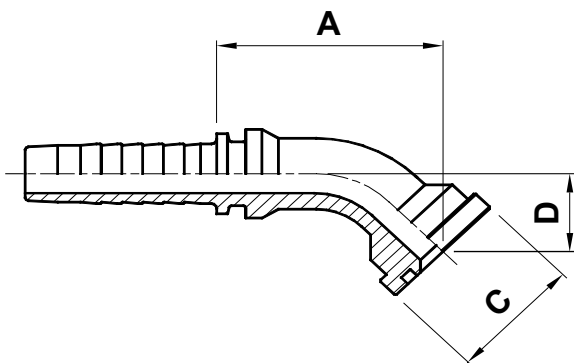
**SAE 6000 CODE 62 STRAIGHT FLANGE**  
**FLANGIA DIRITTA SAE 6000**  
**SFS GERADE**  
**BRIDA RECTA SAE 6000 PSI**

CODE CODICE BEST.-NR CODIGO	Ø HOSE Ø TUBO Ø SCHLAUCH Ø MANGUERA			FLANGE	A		C	
	DN	INCH	SIZE		[mm]	[in]	[mm]	[in]
AY10B-08-08	12	1/2"	08	1/2"	46,0	1,81	31,7	1,25
AY10B-08-12	12	1/2"	08	3/4"	43,0	1,69	41,3	1,63
AY10B-10-08	16	5/8"	10	1/2"	42,5	1,67	31,7	1,25
AY10B-10-12	16	5/8"	10	3/4"	43,0	1,69	41,3	1,63
AY10B-12-12	19	3/4"	12	3/4"	43,5	1,71	41,3	1,63
AY10B-12-16	19	3/4"	12	1"	59,0	2,32	47,6	1,88
AY10B-16-16	25	1"	16	1"	60,5	2,38	47,6	1,88
AY10B-16-20	25	1"	16	1.1/4"	67,5	2,66	54,0	2,13
AY10B-20-20	31	1.1/4"	20	1.1/4"	70,0	2,76	54,0	2,13
AY10B-20-24	31	1.1/4"	20	1.1/2"	76,0	2,99	63,5	2,50
AY10B-24-24	38	1.1/2"	24	1.1/2"	76,0	2,99	63,5	2,50
AY10B-24-32	38	1.1/2"	24	2"	78,0	3,07	79,4	3,13
AY10B-32-32	51	2"	32	2"	88,5	3,48	79,4	3,13

**B**

**TWO PIECE SWAGED FITTINGS UNIVERSAL SERIES FOR WIRE BRAIDED AND 4 SPIRAL HYDRAULIC HOSES**  
**RACCORDI A PRESSARE - SERIE UNIVERSALE PER TUBI TRECCIATI E 4 SPIRALI**  
**PRESSARMATUREN UNIVERSALSERIE FÜR GEFLECHT - UND SPIRALSCHLÄUCHE**  
**RACORES A PRENSAR SERIE UNIVERSAL PARA MANGUERA DE UNA O DOS MALLAS Y 4 ESPIRALES**

## SAE 6000 CODE 62 AY40B



**SAE 6000 CODE 62 - 45° ELBOW  
FLANGE**

**FLANGIA 45° SAE 6000**

**SFS 45° BOGENARMATUR**

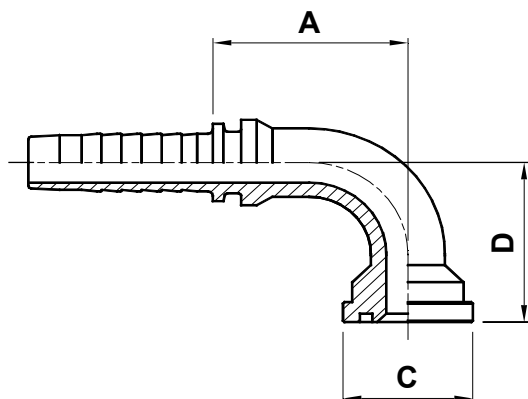
**BRIDA A 45° SAE 6000 PSI**

CODE CODICE BEST.-NR CODIGO	Ø HOSE Ø TUBO Ø SCHLAUCH Ø MANGUERA			FLANGE	A		C		D	
	DN	INCH	SIZE		[mm]	[in]	[mm]	[in]	[mm]	[in]
AY40B-08-08	12	1/2"	08	1/2"	56,0	2,20	31,7	1,25	23,3	0,92
AY40B-08-12	12	1/2"	08	3/4"	66,5	2,62	41,3	1,63	30,0	1,18
AY40B-10-08	16	5/8"	10	1/2"	70,0	2,76	31,7	1,25	24,8	0,98
AY40B-10-12	16	5/8"	10	3/4"	69,0	2,72	41,3	1,63	29,0	1,14
AY40B-12-12	19	3/4"	12	3/4"	68,7	2,70	41,3	1,63	27,9	1,10
AY40B-12-16	19	3/4"	12	1"	74,7	2,94	47,6	1,88	33,9	1,34
AY40B-16-16	25	1"	16	1"	78,9	3,11	47,6	1,88	30,8	1,21
AY40B-16-20	25	1"	16	1.1/4"	95,0	3,74	54,0	2,13	39,0	1,54
AY40B-20-20	31	1.1/4"	20	1.1/4"	111,3	4,38	54,0	2,13	43,8	1,72
AY40B-20-24	31	1.1/4"	20	1.1/2"	115,0	4,53	63,5	2,50	48,0	1,89
AY40B-24-24	38	1.1/2"	24	1.1/2"	126,0	4,96	63,5	2,50	47,0	1,85
AY40B-24-32	38	1.1/2"	24	2"	133,8	5,27	79,4	3,13	58,0	2,28
AY40B-32-32	51	2"	32	2"	169,0	6,65	79,4	3,13	61,0	2,40



**TWO PIECE SWAGED FITTINGS UNIVERSAL SERIES FOR WIRE BRAIDED AND 4 SPIRAL HYDRAULIC HOSES**  
**RACCORDI A PRESSARE - SERIE UNIVERSALE PER TUBI TRECCIATI E 4 SPIRALI**  
**PRESSARMATUREN UNIVERSALSERIE FÜR GEFLECHT - UND SPIRALSCHLÄUCHE**  
**RACORES A PRENSAR SERIE UNIVERSAL PARA MANGUERA DE UNA O DOS MALLAS Y 4 ESPIRALES**

# SAE 6000 CODE 62 AY90B



**SAE 6000 CODE 62 - 90° ELBOW FLANGE**

**FLANGIA 90° SAE 6000**

**SFS 90° BOGENARMATUR**

**BRIDA A 90° SAE 6000 PSI**

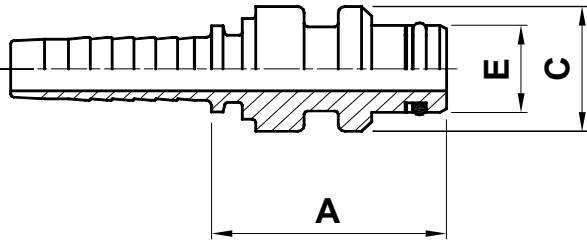
CODE CODICE BEST.-NR CODIGO	Ø HOSE Ø TUBO Ø SCHLAUCH Ø MANGUERA			FLANGE	A		C		D	
	DN	INCH	SIZE		[mm]	[in]	[mm]	[in]	[mm]	[in]
AY90B-08-08	12	1/2"	08	1/2"	46,5	1,83	31,7	1,25	47,0	1,85
AY90B-08-12	12	1/2"	08	3/4"	50,5	1,99	41,3	1,63	56,0	2,20
AY90B-10-08	16	5/8"	10	1/2"	55,0	2,17	31,7	1,25	52,0	2,05
AY90B-10-12	16	5/8"	10	3/4"	53,5	2,11	41,3	1,63	58,0	2,28
AY90B-10-16	16	5/8"	10	1/2"	57,5	2,26	47,6	1,88	66,0	2,60
AY90B-12-12	19	3/4"	12	3/4"	55,5	2,19	41,3	1,63	56,5	2,22
AY90B-12-16	19	3/4"	12	1"	55,5	2,19	47,6	1,88	65,0	2,56
AY90B-16-16	25	1"	16	1"	76,0	2,99	47,6	1,88	66,0	2,60
AY90B-16-20	25	1"	16	1.1/4"	78,0	3,07	54,0	2,13	80,5	3,17
AY90B-20-20	31	1.1/4"	20	1.1/4"	101,7	4,00	54,0	2,13	86,0	3,39
AY90B-20-24	31	1.1/4"	20	1.1/2"	102,3	4,03	63,5	2,50	98,0	3,86
AY90B-24-24	38	1.1/2"	24	1.1/2"	111,0	4,37	63,5	2,50	104,0	4,09
AY90B-24-32	38	1.1/2"	24	2"	113,0	4,45	79,4	3,13	119,5	4,70
AY90B-32-32	51	2"	32	2"	149,3	5,88	79,4	3,13	134,0	5,28

**B**

**TWO PIECE SWAGED FITTINGS UNIVERSAL SERIES FOR WIRE BRAIDED AND 4 SPIRAL HYDRAULIC HOSES**  
**RACCORDI A PRESSARE - SERIE UNIVERSALE PER TUBI TRECCIATI E 4 SPIRALI**  
**PRESSARMATUREN UNIVERSALSERIE FÜR GEFLECHT - UND SPIRALSCHLÄUCHE**  
**RACORES A PRENSAR SERIE UNIVERSAL PARA MANGUERA DE UNA O DOS MALLAS Y 4 ESPIRALES**

# STAPLE LOCK

# ST11B



## STAPLE LOCK MALE

**RACCORDO MASCHIO PER MINIERA (STAPLE)**

**DICKKOPF "STAPLE LOCK"**

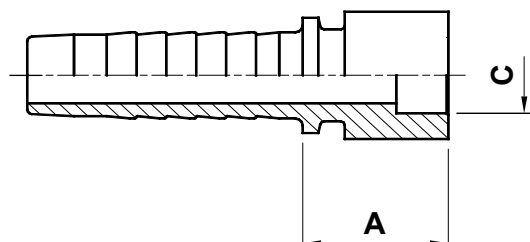
**MACHO FIJO PARA MINERÍA (STAPLE)**

CODE CODICE BEST.-NR CODIGO	Ø HOSE Ø TUBO Ø SCHLAUCH Ø MANGUERA			A		C		E	
	DN	INCH	SIZE	[mm]	[in]	[mm]	[in]	[mm]	[in]
ST11B-04-04	6	1/4"	04	35,5	1,40	14,9	0,59	9,9	0,39
ST11B-04-06	6	1/4"	04	34,5	1,36	19,9	0,78	13,9	0,55
ST11B-06-06	10	3/8"	06	34,5	1,36	19,9	0,79	13,9	0,55
ST11B-08-08	12	1/2"	08	35,0	1,38	23,9	0,94	17,9	0,70
ST11B-10-10	16	5/8"	10	36,0	1,42	25,9	1,02	20,9	0,82
ST11B-12-12	19	3/4"	12	35,5	1,40	28,9	1,14	23,9	0,94
ST11B-16-16	25	1"	16	44,0	1,73	38,9	1,53	30,9	1,22
ST11B-20-20	31	1.1/4"	20	47,0	1,85	45,9	1,81	37,9	1,49
ST11B-24-24	38	1.1/2"	24	51,0	2,01	54,9	2,16	46,9	1,85
ST11B-32-32	51	2"	32	57,0	2,24	63,9	2,52	55,9	2,20
ST11B-40-40	63	2.1/2"	40	100,5	3,96	80,9	3,19	79,0	3,11



**TWO PIECE SWAGED FITTINGS UNIVERSAL SERIES FOR WIRE BRAIDED AND 4 SPIRAL HYDRAULIC HOSES**  
**RACCORDI A PRESSARE - SERIE UNIVERSALE PER TUBI TRECCIATI E 4 SPIRALI**  
**PRESSARMATUREN UNIVERSALSERIE FÜR GEFLECHT - UND SPIRALSCHLÄUCHE**  
**RACORES A PRENSAR SERIE UNIVERSAL PARA MANGUERA DE UNA O DOS MALLAS Y 4 ESPIRALES**

## WO10B



**BRAZING TAIL**

**INSERTO A SILDARE**

**LÖTFUSSTEIL**

**ESPIGA PARA SOLDADURA**

CODE CODICE BEST.-NR CODIGO	Ø HOSE Ø TUBO Ø SCHLAUCH Ø MANGUERA			A		C	
	DN	INCH	SIZE	[mm]	[in]	[mm]	[in]
WO10B-04-04	6	1/4"	04	14,5	0,57	6,5	0,26
WO10B-06-06	10	3/8"	06	16,5	0,65	9,5	0,38
WO10B-08-08	12	1/2"	08	17,0	0,67	12,8	0,51
WO10B-10-10	16	5/8"	10	17,0	0,67	16,0	0,63
WO10B-12-12	19	3/4"	12	18,5	0,73	19,2	0,76
WO10B-16-16	25	1"	16	23,0	0,91	25,6	1,01







**SERIES**  
**SERIE**



**INTERLOCK FITTINGS FOR 4 AND 6 SPIRAL HOSES**

***RACCORDI INTERLOCK PER TUBI A 4 E 6 SPIRALI***

**INTERLOCK-ARMATUREN FÜR 4 UND 6 SPIRALSCHLÄUCHE**

***RACORES INTERLOCK PARA MANGUERA 4 Y 6 ESPIRALES***





**INTERLOCK FITTINGS FOR 4 AND 6 SPIRAL HOSES**  
**RACCORDI INTERLOCK PER TUBI A 4 E 6 SPIRALI**  
**INTERLOCK-ARMATUREN FÜR 4 UND 6 SPIRALSCHLÄUCHE**  
**RACORES INTERLOCK PARA MANGUERA 4 Y 6 ESPIRALES**

# INDEX-INDICE-INDEX-ÍNDICE

PRODUCT PRODOTTO PRODUKT PRODUCTO	DESCRIPTION DESCRIZIONE BESCHREIBUNG DESCRIPCIÓN	PAGE PAGINA SEITE PÁGINA				
FERRULE BOCCOLA PRESSFASSUNG CASQUILLO	S004I  INTERLOCK FERRULE FOR 4 SPIRAL HOSES: SAE 100 R13, SAE 100 R15, EN 856 4SH, SAE 100 R15 <b>INTERTRACO HOSE TYPE: FLEXIT 5000, 6000, H4, 4ST, 4ST+</b>  <i>BOCCOLA INTERLOCK PER TUBI 4 SPIRALI: SAE 100 R13, SAE 100 R15, EN 856 4SH, SAE 100 R15</i> <b>TUBI INTERTRACO: FLEXIT 5000, 6000, H4, 4ST, 4ST+</b>  INTERLOCK FASSUNG FÜR 4 SPIRALSCHLÄUCHE: INTERTRACO HOSE TYPE: FLEXIT 5000, 6000, H4, 4ST, 4ST+, 6ST <b>INTERTRACO-SCHLÄUCHE TYP: FLEXIT 5000, 6000, H4, 4ST, 4ST+</b>  <i>CASQUILLO INTERLOCK PARA MANGUERA 4 ESPIRALES: SAE 100 R13, SAE 100 R15, EN 856 4SH, SAE 100 R15</i> <b>MANGUERA INTERTRACO TIPO: FLEXIT 5000, 6000, H4, 4ST, 4ST+</b>	144				
			S006I  INTERLOCK FERRULE FOR 6 SPIRAL HOSES: SAE 100 R13, SAE 100 R15 <b>INTERTRACO HOSE TYPE: FLEXIT 5000, 6000, 6ST</b>  <i>BOCCOLA INTERLOCK PER TUBI 6 SPIRALI: SAE 100 R13, SAE 100 R15</i> <b>TUBI INTERTRACO: FLEXIT 5000, 6000, 6ST</b>  INTERLOCK FASSUNG FÜR 6 SPIRALSCHLÄUCHE: SAE 100 R13, SAE 100 R15 <b>MANGUERA INTERTRACO TIPO: FLEXIT 5000, 6000, 6ST</b>  <i>CASQUILLO INTERLOCK PARA MANGUERA 6 ESPIRALES: SAE 100 R13, SAE 100 R15</i> <b>INTERTRACO-SCHLÄUCHE TYP: FLEXIT 5000, 6000, 6ST</b>	145		
					MT10I  BSPT TAPERED MALE - 60° CONE <i>MASCHIO BSP CONICO SV. 60°</i> BSPT AUSSENGEWINDE - 60° KONUS <i>MACHO FIJO BSPT CONO 60°</i>	146
	FO12I  BSP O-RING FEMALE SWIVEL 60° CONE <i>FEMMINA BSP DIRITTA O-RING CONO 60°</i> DKR BSP DICHTKEGEL MIT O-RING - 60° KONUS <i>HEMBRA GIRATORIA RECTA BSP CONO 60° CON JUNTA TORICA</i>	148				
			FO42I  BSP O-RING FEMALE SWIVEL 60° CONE - 45° ELBOW <i>FEMMINA BSP 45° CONO 60° SEDE O-RING</i> DKR 45° BSP DICHTKEGEL MIT O-RING - 60° KONUS <i>HEMBRA GIRATORIA A 45° BSP CONO 60° CON JUNTA TORICA</i>	149		
					FO92I  BSP O-RING FEMALE SWIVEL 60° CONE - 90° ELBOW <i>FEMMINA BSP 90° O-RING CONO 60°</i> DKR 90° BSP DICHTKEGEL MIT O-RING - 60° KONUS <i>HEMBRA GIRATORIA A 90° BSP CONO 60° CON JUNTA TORICA</i>	150



**INTERLOCK FITTINGS FOR 4 AND 6 SPIRAL HOSES**  
**RACCORDI INTERLOCK PER TUBI A 4 E 6 SPIRALI**  
**INTERLOCK-ARMATUREN FÜR 4 UND 6 SPIRALSCHLÄUCHE**  
**RACORES INTERLOCK PARA MANGUERA 4 Y 6 ESPIRALES**

PRODUCT PRODOTTO PRODUKT PRODUCTO		DESCRIPTION DESCRIZIONE BESCHREIBUNG DESCRIPCIÓN	PAGE PAGINA SEITE PÁGINA
METRIC	MS10I	METRIC HEAVY MALE (24° CONE SEAT)	151
		MASCHIO METRICO SV. 24° SERIE PESANTE	
		CES GEWINDEZAPFEN SCHWERE REIHE 24° KONUS	
		MACHO FIJO METRICO CONO 24° SERIE PESADA	
	FS13I	METRIC HEAVY FEMALE SWIVEL (24° CONE SEAT)	152
		FEMMINA METRICA DIRITTA O-RING CONO 24° SERIE PESANTE	
		DKOS DICHTKEGEL MIT O-RING SCHWERE REIHE - 24° KONUS	
		HEMBRA GIRATORIA RECTA METRICA CONO 24° SERIE PESADA	
	FS43I	METRIC HEAVY FEMALE SWIVEL - 45° ELBOW (24° CONE SEAT)	153
		FEMMINA METRICA 45° O-RING CONO 24° SERIE PESANTE	
		DKOS 45° - 24° KONUS	
		HEMBRA GIRATORIA A 45° METRICA CONO 24° SERIE PESADA	
	FS93I	METRIC HEAVY FEMALE SWIVEL - 90° ELBOW (24° CONE SEAT)	154
		FEMMINA METRICA 90° O-RING CONO 24° SERIE PESANTE	
		DKOS 90° - 24° KONUS	
		HEMBRA GIRATORIA A 90° METRICA CONO 24° SERIE PESADA	
JIC	MJ10I	JIC 37° MALE	155
		MASCHIO JIC CONO 37°	
		AGJ JIC -ANSCHLUSSSTUTZEN 37° KONUS MIT UNF GEWINDE	
		MACHO FIJO JIC 37°	
	FJ12I	JIC 37° FEMALE SWIVEL	156
		FEMMINA JIC DRITTA SV. 37°	
		DKJ JIC - DICHTKOPF 37° KONUS UNF GEWINDE	
		HEMBRA GIRATORIA RECTA JIC 37°	
	FJ42I	JIC 37° FEMALE SWIVEL - 45° ELBOW	157
		FEMMINA JIC 45° SV. 37°	
		DKJ 45° - 37° KONUS	
		HEMBRA GIRATORIA A 45° JIC 37°	
	FJ92I	JIC 37° FEMALE SWIVEL - 90° ELBOW	158
		FEMMINA JIC 90° SV. 37°	
		DKJ 90° - 37° KONUS	
		HEMBRA GIRATORIA A 90° JIC 37°	
ORFS	OR13I	ORFS FEMALE SWIVEL	159
		FEMMINA ORFS DIRITTA	
		ORFS - ARMATUR INNENGEWINDE	
		HEMBRA GIRATORIA RECTA ORFS	
	OR43I	ORFS FEMALE SWIVEL - 45° ELBOW	160
		FEMMINA ORFS 45°	
		ORFS - ARMATUR 45°	
		HEMBRA GIRATORIA A 45° ORFS	



**INTERLOCK FITTINGS FOR 4 AND 6 SPIRAL HOSES**  
**RACCORDI INTERLOCK PER TUBI A 4 E 6 SPIRALI**  
**INTERLOCK-ARMATUREN FÜR 4 UND 6 SPIRALSCHLÄUCHE**  
**RACORES INTERLOCK PARA MANGUERA 4 Y 6 ESPIRALES**

<b>PRODUCT PRODOTTO PRODUKT PRODUCTO</b>		<b>DESCRIPTION DESCRIZIONE BESCHREIBUNG DESCRIPCIÓN</b>	<b>PAGE PAGINA SEITE PÁGINA</b>
ORFS	OR93I	ORFS FEMALE SWIVEL - 90° ELBOW	161
		<i>FEMMINA ORFS 90°</i>	
		ORFS - ARMATUR 90°	
		<i>HEMBRA GIRATORIA A 90° ORFS</i>	
NPTF	MN10I	NPTF MALE (60° CONE SEAT)	162
		<i>MASCHIO NPTF SV. 60°</i>	
		AGN ANSCHLUSSSTUTZEN MIT KONISCHEM NPTF-GEWINDE SELB- STDICHTEND 60° KONUS	
		<i>MACHO FIJO NPTF CONO 60°</i>	
SAE 3000 CODE 61	AX10I	SAE 3000 CODE 61 STRAIGHT FLANGE	163
		<i>FLANGIA DIRITTA SAE 3000</i>	
		SFL GERADE	
		<i>BRIDA RECTA SAE 3000 PSI</i>	
	AX30I	SAE 3000 CODE 61 - 30° ELBOW FLANGE	164
		<i>FLANGIA 30° SAE 3000</i>	
		SFL 30° BOGENARMATUR	
		<i>BRIDA A 30° SAE 3000 PSI</i>	
	AX40I	SAE 3000 CODE 61 - 45° ELBOW FLANGE	165
		<i>FLANGIA 45° SAE 3000</i>	
		SFL 45° BOGENARMATUR	
		<i>BRIDA A 45° SAE 3000 PSI</i>	
	AX60I	SAE 3000 CODE 61 - 60° ELBOW FLANGE	166
		<i>FLANGIA 60° SAE 3000</i>	
		SFL 60° BOGENARMATUR	
		<i>BRIDA A 60° SAE 3000 PSI</i>	
	AX90I	SAE 3000 CODE 61 - 90° ELBOW FLANGE	167
		<i>FLANGIA 90° SAE 3000</i>	
		SFL 90° BOGENARMATUR	
		<i>BRIDA A 90° SAE 3000 PSI</i>	
SAE 6000 CODE 62	AY10I	SAE 6000 CODE 62 STRAIGHT FLANGE	168
		<i>FLANGIA DIRITTA SAE 6000</i>	
		SFS GERADE	
		<i>BRIDA RECTA SAE 6000 PSI</i>	
	AY10I-L	SAE 6000 CODE 62 STRAIGHT FLANGE (LONG REACH VERSION)	169
		<i>FLANGIA DIRITTA SAE 6000 PSI (VERSIONE LUNGA)</i>	
		SFS GERADE (LANGE VERSION)	
		<i>BRIDA RECTA SAE 6000 PSI (CODO LARGO)</i>	
	AY30I	SAE 6000 CODE 62 - 30° ELBOW FLANGE	170
		<i>FLANGIA 30° SAE 6000</i>	
		SFS 30° BOGENARMATUR	
		<i>BRIDA A 30° SAE 6000 PSI</i>	



**INTERLOCK FITTINGS FOR 4 AND 6 SPIRAL HOSES**  
**RACCORDI INTERLOCK PER TUBI A 4 E 6 SPIRALI**  
**INTERLOCK-ARMATUREN FÜR 4 UND 6 SPIRALSCHLÄUCHE**  
**RACORES INTERLOCK PARA MANGUERA 4 Y 6 ESPIRALES**

<b>PRODUCT PRODOTTO PRODUKT PRODUCTO</b>		<b>DESCRIPTION DESCRIZIONE BESCHREIBUNG DESCRIPCIÓN</b>	<b>PAGE PAGINA SEITE PÁGINA</b>
SAE 6000 CODE 62	AY40I	SAE 6000 CODE 62 - 45° ELBOW FLANGE	171
		<i>FLANGIA 45° SAE 6000</i>	
		SFS 45° BOGENARMATUR	
		<i>BRIDA A 45° SAE 6000 PSI</i>	
	AY40I-L	SAE 6000 CODE 62 - 45° ELBOW FLANGE (LONG DROP)	172
		<i>FLANGIA 45° SAE 6000 (VERSIONE ALTA)</i>	
		SFS 45° BOGENARMATUR SONDER-SL	
		<i>BRIDA A 45° SAE 6000 PSI ( CODO LARGO)</i>	
	AY60I	SAE 6000 CODE 62 - 60° ELBOW FLANGE	173
		<i>FLANGIA 60° SAE 6000</i>	
		SFS 60° BOGENARMATUR	
		<i>BRIDA A 60° SAE 6000 PSI</i>	
	AY90I	SAE 6000 CODE 62 - 90° ELBOW FLANGE	174
		<i>FLANGIA 90° SAE 6000</i>	
		SFS 90° BOGENARMATUR	
		<i>BRIDA A 90° SAE 6000 PSI</i>	
	AY90I-L	SAE 6000 CODE 62 - 90° ELBOW FLANGE (LONG DROP)	175
		<i>FLANGIA 90° SAE 6000 (VERSIONE ALTA)</i>	
		SFS 90° BOGENARMATUR SONDER-SL	
		<i>BRIDA A 90° SAE 6000 PSI ( CODO LARGO )</i>	
SUPERCAT STYLE HIGH PRESSURE FLANGE	AY1CI	SUPERCAT STYLE STRAIGHT FLANGE	176
		<i>FLANGIA DIRITTA STILE SUPERCAT</i>	
		SAE FLANSCH SUPERCAT- TYP 6000 PSI	
		<i>BRIDA RECTA ESTILO SUPERCAT</i>	
	AY2CI	SUPERCAT STYLE - 22,5° ELBOW FLANGE	177
		<i>FLANGIA 22,5° STILE SUPERCAT</i>	
		SAE FLANSCH SUPERCAT-TYP 22,5° 6000 PSI	
		<i>BRIDA A 22,5° ESTILO SUPERCAT</i>	
	AY3CI	SUPERCAT STYLE - 30° ELBOW FLANGE	178
		<i>FLANGIA 30° STILE SUPERCAT</i>	
		SAE FLANSCH SUPERCAT-TYP 30° 6000 PSI	
		<i>BRIDA A 30° ESTILO SUPERCAT</i>	
	AY4CI	SUPERCAT STYLE - 45° ELBOW FLANGE	179
		<i>FLANGIA 45° STILE SUPERCAT</i>	
		SAE FLANSCH SUPERCAT-TYP 45° 6000 PSI	
		<i>BRIDA A 45° ESTILO SUPERCAT</i>	
	AY6CI	SUPERCAT STYLE - 60° ELBOW FLANGE	180
		<i>FLANGIA 60° STILE SUPERCAT</i>	
		SAE FLANSCH SUPERCAT-TYP 60° 6000 PSI	
		<i>BRIDA A 60° ESTILO SUPERCAT</i>	
	AY9CI	SUPERCAT STYLE - 90° ELBOW FLANGE	181
		<i>FLANGIA STILE 90° SUPERCAT</i>	
		SAE FLANSCH SUPERCAT-TYP 90° 6000 PSI	
		<i>BRIDA A 90° ESTILO SUPERCAT</i>	

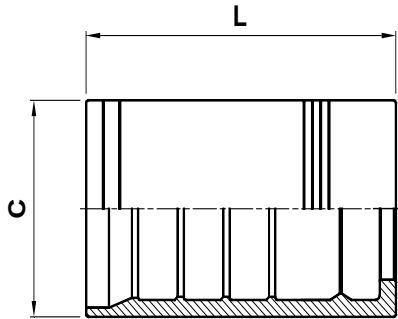


**INTERLOCK FITTINGS FOR 4 AND 6 SPIRAL HOSES**  
**RACCORDI INTERLOCK PER TUBI A 4 E 6 SPIRALI**  
**INTERLOCK-ARMATUREN FÜR 4 UND 6 SPIRALSCHLÄUCHE**  
**RACORES INTERLOCK PARA MANGUERA 4 Y 6 ESPIRALES**



**INTERLOCK FITTINGS FOR 4 AND 6 SPIRAL HOSES**  
**RACCORDI INTERLOCK PER TUBI A 4 E 6 SPIRALI**  
**INTERLOCK-ARMATUREN FÜR 4 UND 6 SPIRALSCHLÄUCHE**  
**RACORES INTERLOCK PARA MANGUERA 4 Y 6 ESPIRALES**

# FERRULE S004I



**INTERLOCK FERRULE**  
**BOCCOLA INTERLOCK**  
**INTERLOCK FASSUNG**  
**CASQUILLO INTERLOCK**

CODE CODICE BEST.-NR CODIGO	Ø HOSE Ø TUBO Ø SCHLAUCH Ø MANGUERA			C		L	
	DN	INCH	SIZE	[mm]	[in]	[mm]	[in]
S004I-06	10	3/8"	06	27,0	1,06	49,0	1,93
S004I-08	12	1/2"	08	30,0	1,18	52,5	2,07
S004I-10	16	5/8"	10	34,0	1,34	57,5	2,26
S004I-12	19	3/4"	12	38,0	1,50	60,0	2,36
S004I-16	25	1"	16	46,0	1,81	72,5	2,85
S004I-20	31	1.1/4"	20	55,0	2,17	88,0	3,46
S004I-24	38	1.1/2"	24	62,0	2,44	94,0	3,70
S004I-32	51	2"	32	78,0	3,07	99,0	3,90

INTERLOCK FERRULE FOR: EN 856 R13 - SAE 100 R13 (SIZES 12 TO 16) - SAE 100 R15 (SIZES 12 TO 20) - EN 856 4SH

**INTERTRACO/BRIDGESTONE HOSE TYPES: FLEXIT 5000, 6000, H4, 4ST, 4ST+**

BOCCOLA INTERLOCK PER TUBI: EN 856 R13 - SAE 100 R13 (SIZES DA 12 A 16) - SAE 100 R15 (SIZES DA 12 A 20) - EN 856 4SH

**TUBI INTERTRACO/BRIDGESTONE: FLEXIT 5000, 6000, H4, 4ST, 4ST+**

INTERLOCK FASSUNG FÜR SCHLÄUCHE: EN 856 R13 - SAE 100 R13 (VON GRÖSSE 12 BIS 16) - SAE 100 R15 (VON GRÖSSE 12 BIS 20) - EN 856 4SH

**INTERTRACO/BRIDGESTONE-SCHLÄUCHE TYP: FLEXIT 5000, 6000, H4, 4ST, 4ST+**

CASQUILLO INTERLOCK PARA: EN 856 R13 - SAE 100 R13 (PULGADA DE 12 A 16) - SAE 100 R15 (PULGADA DE 12 A 20) - EN 856 4SH

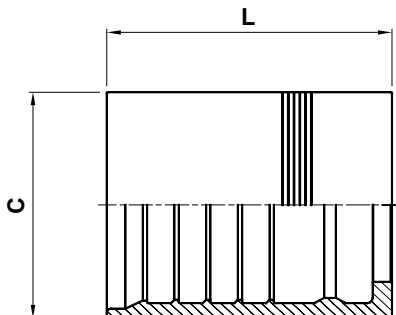
**MANGUERA INTERTRACO/BRIDGESTONE TIPO: FLEXIT 5000, 6000, H4, 4ST, 4ST+**





**INTERLOCK FITTINGS FOR 4 AND 6 SPIRAL HOSES**  
**RACCORDI INTERLOCK PER TUBI A 4 E 6 SPIRALI**  
**INTERLOCK-ARMATUREN FÜR 4 UND 6 SPIRALSCHLÄUCHE**  
**RACORES INTERLOCK PARA MANGUERA 4 Y 6 ESPIRALES**

## FERRULE S006I



**INTERLOCK FERRULE**  
**BOCCOLA INTERLOCK**  
**INTERLOCK FASSUNG**  
**CASQUILLO INTERLOCK**

CODE CODICE BEST.-NR CODIGO	HOSE BORE ITALIANO TEDESCO SPAGNOLO			C		L	
	DN	INCH	SIZE	[mm]	[in]	[mm]	[in]
S006I-20	31	1.1/4"	20	60,0	2,36	88,0	3,46
S006I-24	38	1.1/2"	24	67,0	2,64	94,0	3,70
S006I-32	51	2"	32	84,5	3,33	99,0	3,90

INTERLOCK FERRULE FOR: EN 856 R13 - SAE 100 R13 (SIZES 20 TO 40); SAE 100 R15 (SIZES 20 TO 32)  
**INTERTRACO/BRIDGESTONE HOSE TYPE: FLEXIT 5000, 6000, 6ST**

*BOCCOLA INTERLOCK PER TUBI:* EN 856 R13 - SAE 100 R13 (SIZES DA 20 A 40); SAE 100 R15 (SIZES DA 20 A 32)  
**TUBI INTERTRACO/BRIDGESTONE: FLEXIT 5000, 6000, 6ST**

INTERLOCK FASSUNG FÜR SCHLÄUCHE: EN 856 R13 - SAE 100 R13 (VON GRÖSSE 20 BIS 40); SAE 100 R15 (VON GRÖSSE 20 BIS 32)  
**INTERTRACO/BRIDGESTONE-SCHLÄUCHE TYP: FLEXIT 5000, 6000, 6ST**

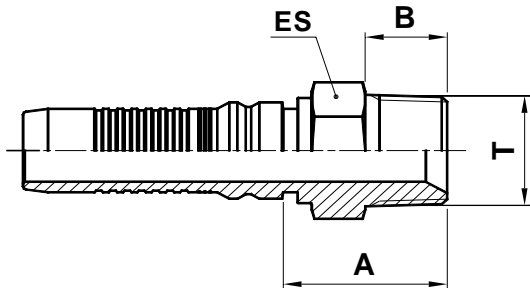
*CASQUILLO INTERLOCK PARA:* EN 856 R13 - SAE 100 R13 (PULGADA DE 20 A 40); SAE 100 R15 (PULGADA DE 20 A 32)  
**MANGUERA INTERTRACO/BRIDGESTONE TIPO: FLEXIT 5000, 6000, 6ST**



**INTERLOCK FITTINGS FOR 4 AND 6 SPIRAL HOSES**  
**RACCORDI INTERLOCK PER TUBI A 4 E 6 SPIRALI**  
**INTERLOCK-ARMATUREN FÜR 4 UND 6 SPIRALSCHLÄUCHE**  
**RACORES INTERLOCK PARA MANGUERA 4 Y 6 ESPIRALES**

**BSPT**

**MT10I**



**BSPT TAPERED MALE - 60° CONE**

**MASCHIO BSP CONICO SV. 60°**

**BSPT AUSSENGWINDE - 60° KONUS**

**MACHO FIJO BSPT CONO 60°**

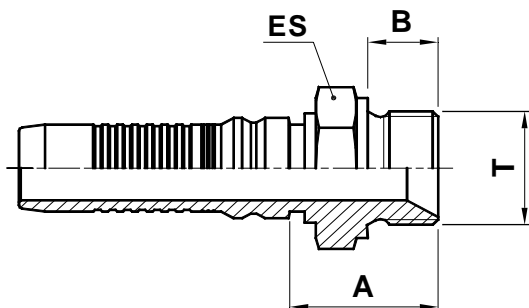
CODE CODICE BEST.-NR CODIGO	Ø HOSE Ø TUBO Ø SCHLAUCH Ø MANGUERA			T	A		B		ES		
	DN	INCH	SIZE		[mm]	[in]	[mm]	[in]	[mm]	[in]	↗[in]
MT10I-12-12	19	3/4"	12	3/4" - 14	40,0	1,57	20,0	0,79	27	1,063	1.1/16"
MT10I-16-16	25	1"	16	1" - 11	44,0	1,73	23,0	0,91	36	1,417	1.7/16"
MT10I-20-20	31	1.1/4"	20	1.1/4" - 11	47,2	1,86	25,0	0,98	46	1,811	1.13/16"
MT10I-24-24	38	1.1/2"	24	1.1/2" - 11	50,5	1,99	28,0	1,10	50	1,969	2"
MT10I-32-32	51	2"	32	2" - 11	57,0	2,24	28,0	1,10	60	2,362	2.3/8"



**INTERLOCK FITTINGS FOR 4 AND 6 SPIRAL HOSES**  
**RACCORDI INTERLOCK PER TUBI A 4 E 6 SPIRALI**  
**INTERLOCK-ARMATUREN FÜR 4 UND 6 SPIRALSCHLÄUCHE**  
**RACORES INTERLOCK PARA MANGUERA 4 Y 6 ESPIRALES**

**BSP**

**MB10I**



**BSP MALE 60° CONE**

**MASCHIO BSP CILINDRICO SV. 60°**

**AGR BSP-ANSCHLUSSSTUTZEN 60°  
KONUS MIT BSP AG**

**MACHO FIJO BSP CONO 60°**

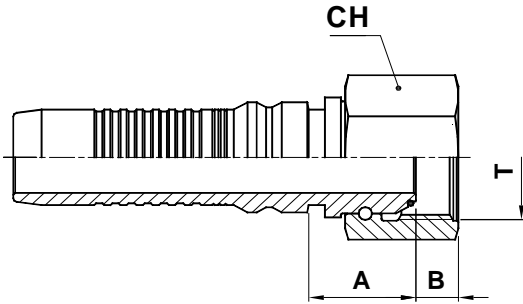
CODE CODICE BEST.-NR CODIGO	Ø HOSE Ø TUBO Ø SCHLAUCH Ø MANGUERA			T	A		B		ES		
	DN	INCH	SIZE		[mm]	[in]	[mm]	[in]	[mm]	[in]	↗[in]
MB10I-12-12	19	3/4"	12	3/4" - 14	35,0	1,38	16,0	0,63	32	1,260	1.1/4"
MB10I-12-16	19	3/4"	12	1" - 11	39,0	1,53	19,0	0,75	41	1,614	1.5/8"
MB10I-16-16	25	1"	16	1" - 11	40,0	1,57	19,0	0,75	41	1,614	1.5/8"
MB10I-16-20	25	1"	16	1.1/4" - 11	44,5	1,75	20,0	0,79	50	1,969	2"
MB10I-20-16	31	1.1/4"	20	1" - 11	47,2	1,86	19,0	0,75	41	1,614	1.5/8"
MB10I-20-20	31	1.1/4"	20	1.1/4" - 11	45,2	1,78	20,0	0,79	50	1,969	2"
MB10I-24-16	38	1.1/2"	24	1" - 11	47,5	1,87	19,0	0,75	50	1,969	2"
MB10I-24-24	38	1.1/2"	24	1.1/2" - 11	48,5	1,91	22,0	0,87	55	2,165	2.3/16"
MB10I-32-32	51	2"	32	2" - 11	58,5	2,30	25,0	0,98	70	2,756	2.3/4"



**INTERLOCK FITTINGS FOR 4 AND 6 SPIRAL HOSES**  
**RACCORDI INTERLOCK PER TUBI A 4 E 6 SPIRALI**  
**INTERLOCK-ARMATUREN FÜR 4 UND 6 SPIRALSCHLÄUCHE**  
**RACORES INTERLOCK PARA MANGUERA 4 Y 6 ESPIRALES**

**BSP**

**F012I**



**BSP O-RING FEMALE SWIVEL 60° CONE**

**FEMMINA BSP DIRITTA O-RING CONO 60°**

**DKR BSP DICHTKEGEL MIT O-RING 60° KONUS**

**HEMBRA GIRATORIA RECTA BSP CONO 60° CON JUNTA TORICA 60°**

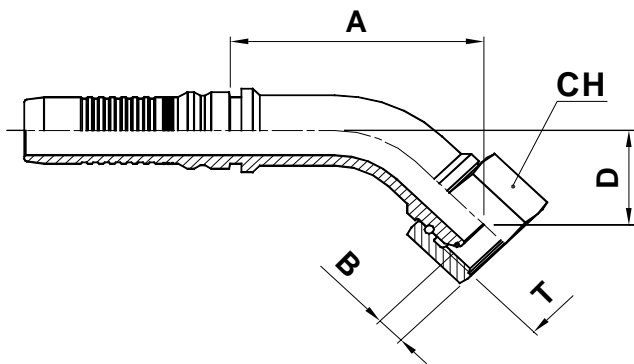
CODE CODICE BEST.-NR CODIGO	Ø HOSE Ø TUBO Ø SCHLAUCH Ø MANGUERA			T	A		B		CH		
	DN	INCH	SIZE		[mm]	[in]	[mm]	[in]	[mm]	[in]	↗[in]
FO12I-06-06	10	3/8"	06	3/8" - 14	20,0	0,79	6,0	0,24	22	0,866	7/8"
FO12I-12-12	19	3/4"	12	3/4" - 14	23,3	0,92	9,0	0,35	32	1,260	1.1/4"
FO12I-12-16	19	3/4"	12	1" - 11	27,5	1,08	10,5	0,41	38	1,496	1.1/2"
FO12I-16-16	25	1"	16	1" - 11	26,5	1,04	10,5	0,41	38	1,496	1.1/2"
FO12I-20-20	31	1.1/4"	20	1.1/4" - 11	33,7	1,33	10,0	0,39	50	1,969	2"
FO12I-24-24	38	1.1/2"	24	1.1/2" - 11	32,5	1,28	12,0	0,47	55	2,165	2.3/16"
FO12I-32-32	51	2"	32	2" - 11	34,9	1,37	16,0	0,63	70	2,756	2.3/4"



**INTERLOCK FITTINGS FOR 4 AND 6 SPIRAL HOSES**  
**RACCORDI INTERLOCK PER TUBI A 4 E 6 SPIRALI**  
**INTERLOCK-ARMATUREN FÜR 4 UND 6 SPIRALSCHLÄUCHE**  
**RACORES INTERLOCK PARA MANGUERA 4 Y 6 ESPIRALES**

**BSP**

**F042I**



**BSP O-RING FEMALE SWIVEL 60°  
CONE - 45° ELBOW**

**FEMMINA BSP 45° CONO 60° SEDE  
O-RING**

**DKR 45° BSP DICHTKEGEL MIT O-RING  
60° KONUS**

**HEMBRA GIRATORIA A 45° BSP  
CONO 60° CON JUNTA TORICA 60°**

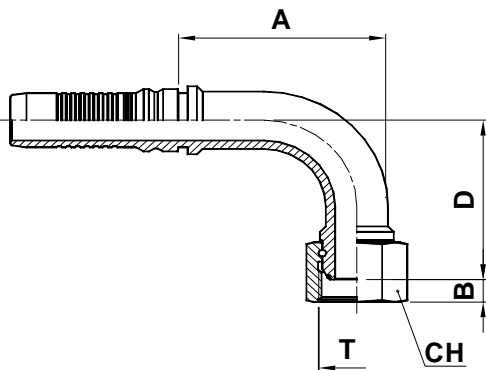
CODE CODICE BEST.-NR CODIGO	Ø HOSE Ø TUBO Ø SCHLAUCH Ø MANGUERA			T	A		B		D		CH		
	DN	INCH	SIZE		[mm]	[in]	[mm]	[in]	[mm]	[in]	[mm]	[in]	↗[in]
FO42I-12-12	19	3/4"	12	3/4" - 14	67,6	2,66	9,0	0,35	28,3	1,11	32	1,260	1.1/4"
FO42I-16-16	25	1"	16	1" - 11	80,7	3,18	10,5	0,41	33,8	1,33	38	1,496	1.1/2"
FO42I-20-20	31	1.1/4"	20	1.1/4" - 11	94,7	3,73	10,0	0,39	37,5	1,48	50	1,969	2"
FO42I-24-24	38	1.1/2"	24	1.1/2" - 11	116,5	4,59	12,0	0,47	49,2	1,94	55	2,165	2.3/16"
FO42I-32-32	51	2"	32	2" - 11	136,6	5,38	16,0	0,63	59,6	2,35	70	2,756	2.3/4"



**INTERLOCK FITTINGS FOR 4 AND 6 SPIRAL HOSES**  
**RACCORDI INTERLOCK PER TUBI A 4 E 6 SPIRALI**  
**INTERLOCK-ARMATUREN FÜR 4 UND 6 SPIRALSCHLÄUCHE**  
**RACORES INTERLOCK PARA MANGUERA 4 Y 6 ESPIRALES**

**BSP**

**F092I**



**BSP O-RING FEMALE SWIVEL 60°  
CONE - 90° ELBOW**

**FEMMINA BSP 90° O-RING CONO 60°**

**DKR 90° BSP DICHTKEGEL MIT O-RING  
60° KONUS**

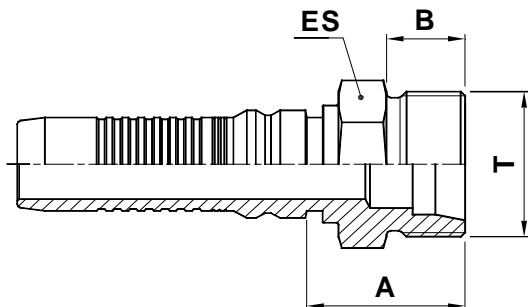
**HEMBRA GIRATORIA A 90° BSP  
CONO 60° CON JUNTA TORICA 60°**

CODE CODICE BEST.-NR CODIGO	Ø HOSE Ø TUBO Ø SCHLAUCH Ø MANGUERA			T	A		B		D		CH		
	DN	INCH	SIZE		[mm]	[in]	[mm]	[in]	[mm]	[in]	[mm]	[in]	↗[in]
FO92I-12-12	19	3/4"	12	3/4" - 14	58,0	2,28	9,0	0,35	58,8	2,31	32	1,260	1.1/4"
FO92I-16-16	25	1"	16	1" - 11	69,0	2,72	10,5	0,41	71,0	2,80	38	1,496	1.1/2"
FO92I-20-20	31	1.1/4"	20	1.1/4" - 11	83,2	3,27	10,0	0,39	77,0	3,03	50	1,969	2"
FO92I-20-24	31	1.1/4"	20	1.1/2" - 11	79,7	3,14	12,0	0,47	89,0	3,50	55	2,165	2.3/16"
FO92I-24-24	38	1.1/2"	24	1.1/2" - 11	99,5	3,92	12,0	0,47	100,0	3,94	55	2,165	2.3/16"
FO92I-32-32	51	2"	32	2" - 11	127,0	5,00	16,0	0,63	128,0	5,04	70	2,756	2.3/4"



**INTERLOCK FITTINGS FOR 4 AND 6 SPIRAL HOSES**  
**RACCORDI INTERLOCK PER TUBI A 4 E 6 SPIRALI**  
**INTERLOCK-ARMATUREN FÜR 4 UND 6 SPIRALSCHLÄUCHE**  
**RACORES INTERLOCK PARA MANGUERA 4 Y 6 ESPIRALES**

# METRIC MS10I



**METRIC HEAVY MALE (24° CONE SEAT)**

**MASCHIO METRICO SV. 24° SERIE PESANTE**

**CES GEWINDEZAPFEN SCHWERE REIHE 24° KONUS**

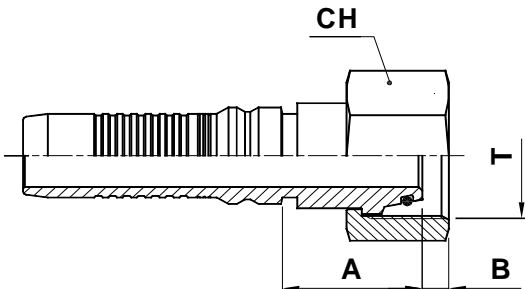
**MACHO FIJO METRICO CONO 24° SERIE PESADA**

CODE CODICE BEST.-NR CODIGO	Ø HOSE Ø TUBO Ø SCHLAUCH Ø MANGUERA			T	PIPE	A		B		ES		
	DN	INCH	SIZE			[mm]	[in]	[mm]	[in]	[mm]	[in]	↗[in]
MS10I-10-30	16	5/8"	10	M30X2	S20	32,0	1,26	16,0	0,63	30	1,181	1.3/16"
MS10I-12-36	19	3/4"	12	M36X2	S25	35,0	1,38	18,0	0,71	36	1,417	1.7/16"
MS10I-16-36	25	1"	16	M36X2	S25	34,0	1,34	18,0	0,71	36	1,417	1.7/16"
MS10I-16-42	25	1"	16	M42X2	S30	38,0	1,50	20,0	0,79	46	1,811	1.13/16"
MS10I-20-52	31	1.1/4"	20	M52X2	S38	47,2	1,86	22,0	0,87	55	2,165	2.3/16"
MS10I-24-52	38	1.1/2"	24	M52X2	S38	47,5	1,87	22,0	0,87	55	2,165	2.3/16"



**INTERLOCK FITTINGS FOR 4 AND 6 SPIRAL HOSES**  
**RACCORDI INTERLOCK PER TUBI A 4 E 6 SPIRALI**  
**INTERLOCK-ARMATUREN FÜR 4 UND 6 SPIRALSCHLÄUCHE**  
**RACORES INTERLOCK PARA MANGUERA 4 Y 6 ESPIRALES**

**METRIC FS13I FS12I**



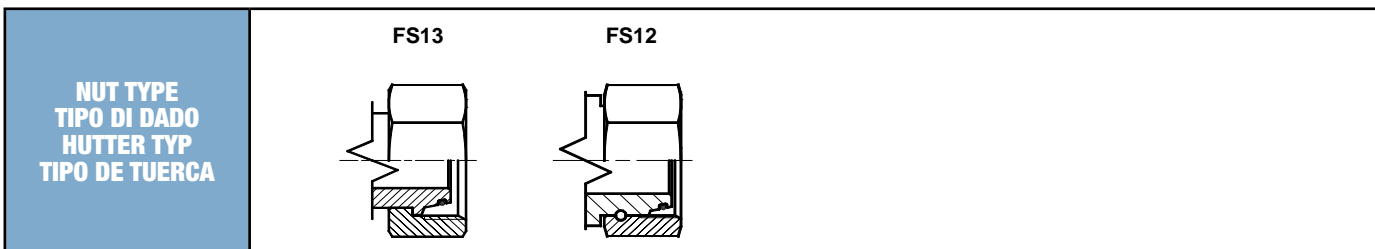
**METRIC HEAVY FEMALE SWIVEL (24° CONE SEAT)**

**FEMMINA METRICA DIRITTA O-RING CONO 24° SERIE PESANTE**

**DKOS DICHTKEGEL MIT O-RING SCHWERE REIHE 24° KONUS**

**HEMBRA GIRATORIA RECTA METRICA CONO 24° SERIE PESADA**

CODE CODICE BEST.-NR CODIGO	Ø HOSE Ø TUBO Ø SCHLAUCH Ø MANGUERA			T	PIPE	A		B		CH		
	DN	INCH	SIZE			[mm]	[in]	[mm]	[in]	[mm]	[in]	↗[in]
FS13I-06-24	10	3/8"	06	M24X1,5	S16	31,0	1,22	3,0	0,12	30	1,181	1.3/16"
FS13I-10-30	16	5/8"	10	M30X2	S20	34,0	1,34	3,5	0,14	36	1,417	1.7/16"
FS13I-12-30	19	3/4"	12	M30X2	S20	32,0	1,26	3,5	0,14	36	1,417	1.7/16"
FS13I-12-36	19	3/4"	12	M36X2	S25	39,5	1,56	3,0	0,12	46	1,811	1.13/16"
FS13I-16-36	25	1"	16	M36X2	S25	39,0	1,54	3,0	0,12	46	1,811	1.13/16"
FS13I-16-42	25	1"	16	M42X2	S30	41,5	1,63	6,0	0,24	50	1,969	2"
FS12I-20-42	31	1.1/4"	20	M42X2	S30	33,2	1,31	6,0	0,24	50	1,969	2"
FS13I-20-52	31	1.1/4"	20	M52X2	S38	45,2	1,78	6,5	0,26	60	2,362	2.3/8"
FS13I-24-52	38	1.1/2"	24	M52X2	S38	45,5	1,79	6,5	0,26	60	2,362	2.3/8"
FS13I-32-68	51	2"	32	M68X2	S54	67,0	2,64	6,0	0,24	80	3,150	3.3/16"

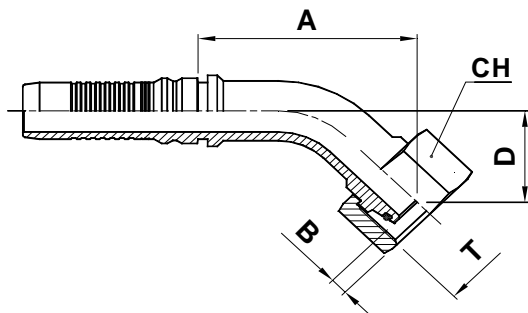






**INTERLOCK FITTINGS FOR 4 AND 6 SPIRAL HOSES**  
**RACCORDI INTERLOCK PER TUBI A 4 E 6 SPIRALI**  
**INTERLOCK-ARMATUREN FÜR 4 UND 6 SPIRALSCHLÄUCHE**  
**RACORES INTERLOCK PARA MANGUERA 4 Y 6 ESPIRALES**

# METRIC FS43I



**METRIC HEAVY FEMALE SWIVEL - 45°  
ELBOW (24° CONE SEAT)**

**FEMMINA METRICA 45° O-RING CONO  
24° SERIE PESANTE**

**DKOS 45° - 24° KONUS**

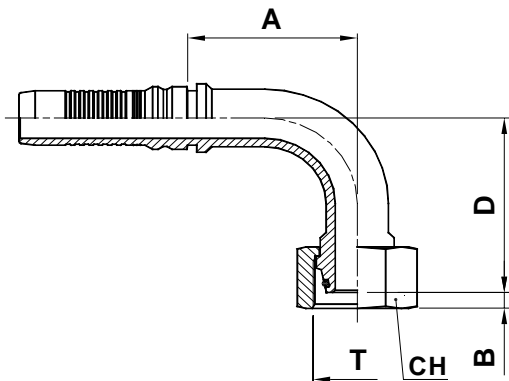
**HEMBRA GIRATORIA A 90° METRICA  
CONO 24° SERIE PESADA**

CODE CODICE BEST.-NR CODIGO	Ø HOSE Ø TUBO Ø SCHLAUCH Ø MANGUERA			T	PIPE	A		B		D		CH		
	DN	INCH	SIZE			[mm]	[in]	[mm]	[in]	[mm]	[in]	[mm]	[in]	↗[in]
FS43I-10-30	16	5/8"	10	M30X2	S20	64,6	2,54	3,5	0,14	28,6	1,13	36	1,417	1.7/16"
FS43I-12-36	19	3/4"	12	M36X2	S25	78,8	3,10	3,0	0,12	34,7	1,37	46	1,811	1.13/16"
FS43I-16-42	25	1"	16	M42X2	S30	86,0	3.39	6,0	0,24	37,3	1,47	50	1,969	2"
FS43I-20-52	31	1.1/4"	20	M52X2	S38	115,1	4,53	6,5	0,26	46,5	1,83	60	2,362	2.3/8"
FS43I-24-52	38	1.1/2"	24	M52X2	S38	134,5	5,30	6,5	0,26	58,8	2,31	60	2,362	2.3/8"



**INTERLOCK FITTINGS FOR 4 AND 6 SPIRAL HOSES**  
**RACCORDI INTERLOCK PER TUBI A 4 E 6 SPIRALI**  
**INTERLOCK-ARMATUREN FÜR 4 UND 6 SPIRALSCHLÄUCHE**  
**RACORES INTERLOCK PARA MANGUERA 4 Y 6 ESPIRALES**

**METRIC FS93I**



**METRIC HEAVY FEMALE SWIVEL - 90° ELBOW (24° CONE SEAT)**

**FEMMINA METRICA 90° O-RING CONO 24° SERIE PESANTE**

**DKOS 90° - 24° KONUS**

**HEMBRA GIRATORIA A 90° METRICA CONO 24° SERIE PESADA**

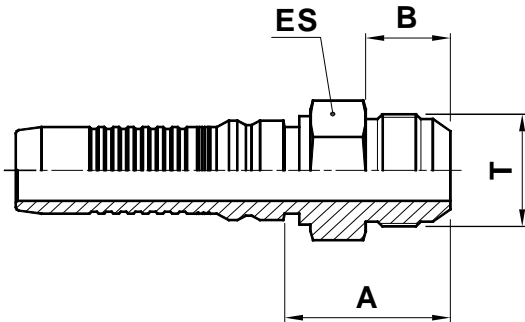
CODE CODICE BEST.-NR CODIGO	Ø HOSE Ø TUBO Ø SCHLAUCH Ø MANGUERA			T	PIPE	A		B		D		CH		
	DN	INCH	SIZE			[mm]	[in]	[mm]	[in]	[mm]	[in]	[mm]	[in]	↗[in]
FS93I-10-30	16	5/8"	10	M30X2	S20	52,5	2,07	3,5	0,14	55,0	2,16	36	1,417	1.7/16"
FS93I-12-36	19	3/4"	12	M36X2	S25	53,2	2,09	3,0	0,12	60,0	2,36	46	1,811	1.13/16"
FS93I-16-36	25	1"	16	M36X2	S25	71,0	2,80	3,0	0,12	71,5	2,81	46	1,811	1.13/16"
FS93I-16-42	25	1"	16	M42X2	S30	71,0	2,80	6,0	0,24	75,0	2,95	50	1,969	2"
FS93I-20-52	31	1.1/4"	20	M52X2	S38	88,3	3,48	6,5	0,26	95,7	3,77	60	2,362	2.3/8"
FS93I-24-52	38	1.1/2"	24	M52X2	S38	109,5	4,31	6,5	0,26	120	4,72	60	2,362	2.3/8"



**INTERLOCK FITTINGS FOR 4 AND 6 SPIRAL HOSES**  
**RACCORDI INTERLOCK PER TUBI A 4 E 6 SPIRALI**  
**INTERLOCK-ARMATUREN FÜR 4 UND 6 SPIRALSCHLÄUCHE**  
**RACORES INTERLOCK PARA MANGUERA 4 Y 6 ESPIRALES**

**JIC**

**MJ10I**



**JIC 37° MALE**

**MASCHIO JIC CONO 37°**

**AGJ JIC-ANSCHLUSSSTUTZEN 37°  
KONUS MIT UNF GEWINDE**

**MACHO FIJO JIC 37°**

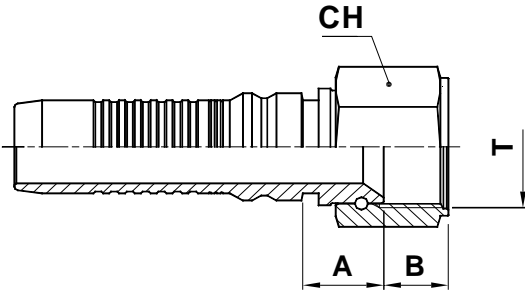
CODE CODICE BEST.-NR CODIGO	Ø HOSE Ø TUBO Ø SCHLAUCH Ø MANGUERA			T	A		B		ES		
	DN	INCH	SIZE		[mm]	[in]	[mm]	[in]	[mm]	[in]	↷[in]
MJ10I-12-12	19	3/4"	12	1.1/16" - 12	35,5	1,40	21,9	0,86	32	1,260	1.1/4"
MJ10I-16-16	25	1"	16	1.5/16" - 12	45,0	1,77	23,1	0,91	36	1,417	1.7/16"
MJ10I-16-20	25	1"	16	1.5/8" - 12	56,8	2,24	24,3	0,96	46	1,811	1.13/16"
MJ10I-20-20	31	1.1/4"	20	1.5/8" - 12	59,7	2,35	24,3	0,96	46	1,811	1.13/16"
MJ10I-20-24	31	1.1/4"	20	1.7/8" - 12	63,2	2,49	27,5	1,08	50	1,969	2"
MJ10I-24-24	38	1.1/2"	24	1.7/8" - 12	63,5	2,50	27,5	1,08	50	1,969	2"
MJ10I-32-32	51	2"	32	2.1/2" - 12	61,0	2,40	33,9	1,33	65	2,559	2.9/16"



**INTERLOCK FITTINGS FOR 4 AND 6 SPIRAL HOSES**  
**RACCORDI INTERLOCK PER TUBI A 4 E 6 SPIRALI**  
**INTERLOCK-ARMATUREN FÜR 4 UND 6 SPIRALSCHLÄUCHE**  
**RACORES INTERLOCK PARA MANGUERA 4 Y 6 ESPIRALES**

**JIC**

**FJ12I**



**JIC 37° FEMALE SWIVEL**

**FEMMINA JIC DRITTA SV. 37°**

**DKJ JIC- DICHTKOPF 37° KONUS UNF GEWINDE**

**HEMBRA GIRATORIA RECTA JIC CONO 37°**

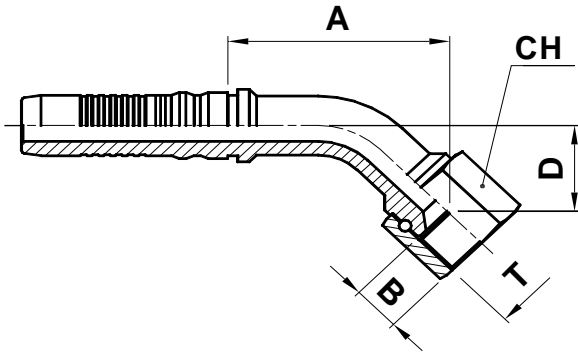
CODE CODICE BEST.-NR CODIGO	Ø HOSE Ø TUBO Ø SCHLAUCH Ø MANGUERA			T	A		B		CH		
	DN	INCH	SIZE		[mm]	[in]	[mm]	[in]	[mm]	[in]	↗[in]
FJ12I-10-10	16	5/8"	10	7/8" - 14	21,0	0,83	13,8	0,54	32	1,260	1.1/4"
FJ12I-12-12	19	3/4"	12	1.1/16" - 12	19,5	0,77	13,8	0,54	32	1,260	1.1/4"
FJ12I-12-16	19	3/4"	12	1.5/16" - 12	19,5	0,77	16,0	0,63	38	1,496	1.1/2"
FJ12I-16-16	25	1"	16	1.5/16" - 12	20,5	0,81	16,0	0,63	38	1,496	1.1/2"
FJ12I-16-20	25	1"	16	1.5/8" - 12	27,0	1,06	16,0	0,63	50	1,969	2"
FJ12I-20-20	31	1.1/4"	20	1.5/8" - 12	25,7	1,01	16,0	0,63	50	1,969	2"
FJ12I-24-24	38	1.1/2"	24	1.7/8" - 12	28,9	1,14	18,5	0,73	55	2,165	2.3/16"
FJ12I-32-32	51	2"	32	2.1/2" - 12	33,0	1,30	24,0	0,94	75	2,953	--



**INTERLOCK FITTINGS FOR 4 AND 6 SPIRAL HOSES**  
**RACCORDI INTERLOCK PER TUBI A 4 E 6 SPIRALI**  
**INTERLOCK-ARMATUREN FÜR 4 UND 6 SPIRALSCHLÄUCHE**  
**RACORES INTERLOCK PARA MANGUERA 4 Y 6 ESPIRALES**

**JIC**

**FJ42I**



**JIC 37° FEMALE SWIVEL - 45° ELBOW**

**FEMMINA JIC 45° SV. 37°**

**DKJ 45° - 37° KONUS**

**HEMBRA GIRATORIA A 45° JIC 37°**

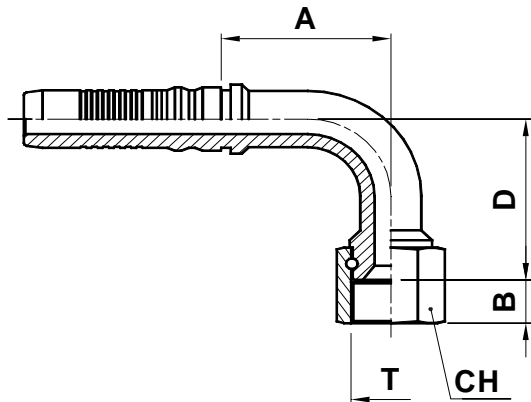
CODE CODICE BEST.-NR CODIGO	Ø HOSE Ø TUBO Ø SCHLAUCH Ø MANGUERA			T	A		B		D		CH		
	DN	INCH	SIZE		[mm]	[in]	[mm]	[in]	[mm]	[in]	[mm]	[in]	↗[in]
FJ42I-12-12	19	3/4"	12	1.1/16" - 12	68,0	2,68	13,8	0,54	28,3	1,11	32	1,260	1.1/4"
FJ42I-16-16	25	1"	16	1.5/16" - 12	81,0	3,19	16,0	0,63	32,0	1,26	38	1,496	1.1/2"
FJ42I-16-20	25	1"	16	1.5/8" - 12	89,2	3,51	16,0	0,63	39,2	1,54	50	1,969	2"
FJ42I-20-20	31	1.1/4"	20	1.5/8" - 12	94,7	3,73	16,0	0,63	37,5	1,48	50	1,969	2"
FJ42I-24-24	38	1.1/2"	24	1.7/8" - 12	116,5	4,59	18,5	0,73	49,2	1,94	55	2,165	2.3/16"
FJ42I-32-32	51	2"	32	2.1/2" - 12	148,0	5,83	24,0	0,94	64,0	2,52	75	2,953	--



**INTERLOCK FITTINGS FOR 4 AND 6 SPIRAL HOSES**  
**RACCORDI INTERLOCK PER TUBI A 4 E 6 SPIRALI**  
**INTERLOCK-ARMATUREN FÜR 4 UND 6 SPIRALSCHLÄUCHE**  
**RACORES INTERLOCK PARA MANGUERA 4 Y 6 ESPIRALES**

**JIC**

**FJ92I**



**JIC 37° FEMALE SWIVEL - 90° ELBOW**

**FEMMINA JIC 90° SV. 37°**

**DKJ 90° - 37° KONUS**

**HEMBRA GIRATORIA A 90° JIC 37°**

CODE CODICE BEST.-NR CODIGO	Ø HOSE Ø TUBO Ø SCHLAUCH Ø MANGUERA			T	A		B		D		CH		
	DN	INCH	SIZE		[mm]	[in]	[mm]	[in]	[mm]	[in]	[mm]	[in]	↗[in]
FJ92I-10-10	16	5/8"	10	7/8" - 14	53,7	2,11	13,8	0,54	53,5	2,11	32	1,260	1.1/4"
FJ92I-12-12	19	3/4"	12	1.1/16" - 12	59,2	2,33	13,8	0,54	58,8	2,31	32	1,260	1.1/4"
FJ92I-12-16	19	3/4"	12	1.5/16" - 12	54,5	2,15	16,0	0,63	56,0	2,20	38	1,496	1.1/2"
FJ92I-16-16	25	1"	16	1.5/16" - 12	69,0	2,72	16,0	0,63	71,0	2,80	38	1,496	1.1/2"
FJ92I-16-20	25	1"	16	1.5/8" - 12	83,2	3,27	16,0	0,63	77,0	3,03	50	1,969	2"
FJ92I-20-20	31	1.1/4"	20	1.5/8" - 12	83,2	3,27	16,0	0,63	77,0	3,03	50	1,969	2"
FJ92I-24-24	38	1.1/2"	24	1.7/8" - 12	102,0	4,02	18,5	0,73	100,0	3,94	55	2,165	2.3/16"
FJ92I-32-32	51	2"	32	2.1/2" - 12	122,0	4,80	24,0	0,94	140,0	5,51	75	2,953	--

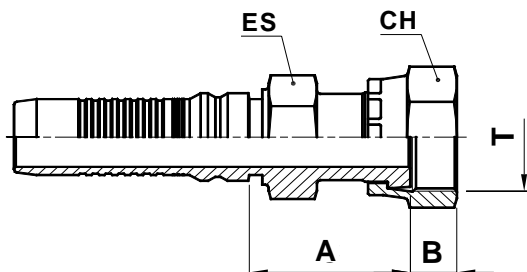


**INTERLOCK FITTINGS FOR 4 AND 6 SPIRAL HOSES**  
**RACCORDI INTERLOCK PER TUBI A 4 E 6 SPIRALI**  
**INTERLOCK-ARMATUREN FÜR 4 UND 6 SPIRALSCHLÄUCHE**  
**RACORES INTERLOCK PARA MANGUERA 4 Y 6 ESPIRALES**

**ORFS**

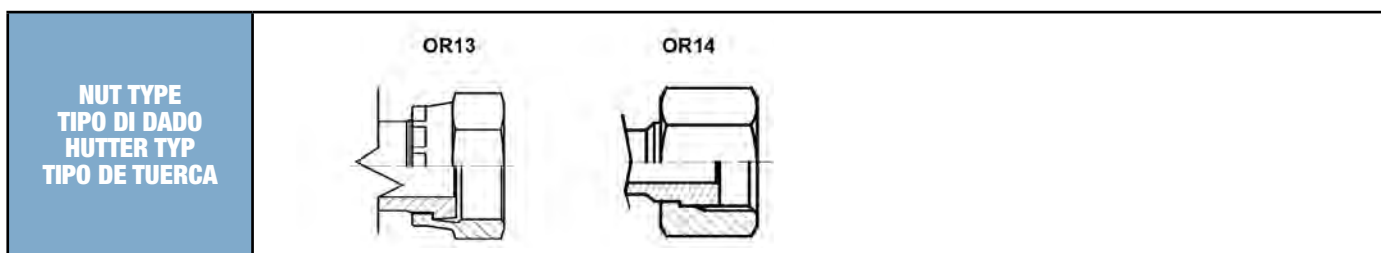
**OR13I**

OR12I · OR14I



**ORFS FEMALE SWIVEL**  
**FEMMINA ORFS DIRITTA**  
**ORFS - ARMATUR INNENGEWINDE**  
**HEMBRA GIRATORIA RECTA ORFS**

CODE CODICE BEST.-NR CODIGO	Ø HOSE Ø TUBO Ø SCHLAUCH Ø MANGUERA			T	A		B		ES			CH		
	DN	INCH	SIZE		[mm]	[in]	[mm]	[in]	[mm]	[in]	↗[in]	[mm]	[in]	↗[in]
OR13I-12-12	19	3/4"	12	1.3/16" - 12	42,1	1,66	14,5	0,57	30	1,18	1.3/16"	36	1,417	1.7/16"
OR14I-12-12	19	3/4"	12	1.3/16" - 12	32,0	1,26	14,5	0,57	--	--	--	36	1,417	1.7/16"
OR13I-16-16	25	1"	16	1.7/16" - 12	50,0	1,97	14,8	0,58	36	1,42	1.7/16"	41	1,614	1.5/8"
OR14I-16-16	25	1"	16	1.7/16" - 12	34,5	1,36	14,8	0,58	--	--	--	41	1,614	1.5/8"
OR12I-16-20	25	1"	16	1.11/16" - 12	52,0	2,05	14,8	0,58	41	1,61	1.5/8"	50	1,969	2"
OR12I-20-20	31	1.1/4"	20	1.11/16" - 12	51,2	2,02	14,8	0,58	41	1,61	1.5/8"	50	1,969	2"
OR12I-20-24	31	1.1/4"	20	2" - 12	57,4	2,26	14,8	0,58	50	1,97	2"	60	2,362	2.3/8"
OR12I-24-24	38	1.1/2"	24	2" - 12	58,7	2,31	14,8	0,58	50	1,969	2"	60	2,362	2.3/8"



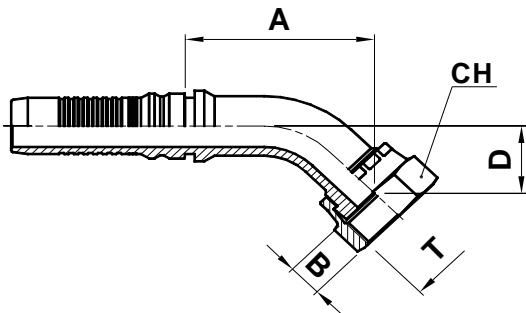


**INTERLOCK FITTINGS FOR 4 AND 6 SPIRAL HOSES**  
**RACCORDI INTERLOCK PER TUBI A 4 E 6 SPIRALI**  
**INTERLOCK-ARMATUREN FÜR 4 UND 6 SPIRALSCHLÄUCHE**  
**RACORES INTERLOCK PARA MANGUERA 4 Y 6 ESPIRALES**

**ORFS**

**OR43I**

OR42I · OR44I



**ORFS FEMALE SWIVEL - 45° ELBOW**

**FEMMINA ORFS 45°**

**ORFS - ARMATUR 45°**

**HEMBRA GIRATORIA A 45° ORFS**

CODE CODICE BEST.-NR CODIGO	Ø HOSE Ø TUBO Ø SCHLAUCH Ø MANGUERA			T	A		B		D		CH		
	DN	INCH	SIZE		[mm]	[in]	[mm]	[in]	[mm]	[in]	[mm]	[in]	↗ [in]
OR44I-12-12	19	3/4"	12	1.3/16" - 12	57,4	2,26	14,5	0,57	21,9	0,86	36	1,417	1.7/16"
OR44I-16-16	25	1"	16	1.7/16" - 12	75,6	2,97	14,8	0,58	28,8	1,13	41	1,614	1.5/8"
OR42I-16-20	25	1"	16	1.11/16" - 12	85,6	3,37	14,8	0,58	38,7	1,52	50	1,969	2"
OR42I-20-20	31	1.1/4"	20	1.11/16" - 12	95,1	3,74	14,8	0,58	37,5	1,48	50	1,969	2"

NUT TYPE TIPO DI DADO HUTTER TYP TIPO DE TUERCA	OR42	OR44



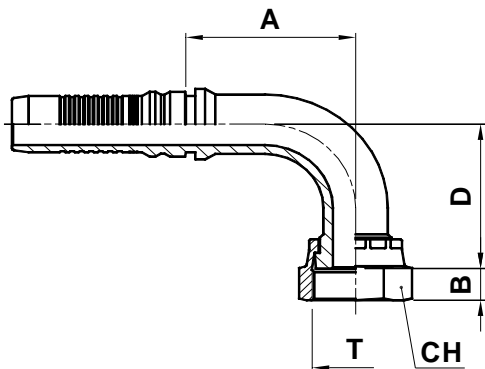


**INTERLOCK FITTINGS FOR 4 AND 6 SPIRAL HOSES**  
**RACCORDI INTERLOCK PER TUBI A 4 E 6 SPIRALI**  
**INTERLOCK-ARMATUREN FÜR 4 UND 6 SPIRALSCHLÄUCHE**  
**RACORES INTERLOCK PARA MANGUERA 4 Y 6 ESPIRALES**

**ORFS**

**OR93I**

OR92I · OR94I



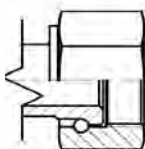
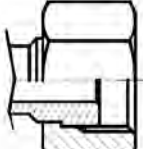
**ORFS FEMALE SWIVEL - 90° ELBOW**

**FEMMINA ORFS 90°**

**ORFS - ARMATUR 90°**

**HEMBRA GIRATORIA A 90° ORFS**

CODE CODICE BEST.-NR CODIGO	Ø HOSE Ø TUBO Ø SCHLAUCH Ø MANGUERA			T	A		B		D		CH		
	DN	INCH	SIZE		[mm]	[in]	[mm]	[in]	[mm]	[in]	[mm]	[in]	↗[in]
OR94I-12-12	19	3/4"	12	1.3/16" - 12	54,5	2,15	14,5	0,57	48,0	1,89	36	1,417	1.7/16"
OR94I-16-16	25	1"	16	1.7/16" - 12	72,7	2,86	14,8	0,58	27,2	1,07	41	1,614	1.5/8"
OR92I-16-20	25	1"	16	1.11/16" - 12	69,0	2,72	14,8	0,58	77,0	3,03	50	1,969	2"
OR92I-20-20	31	1.1/4"	20	1.11/16" - 12	83,6	3,29	14,8	0,58	77,0	3,03	50	1,969	2"

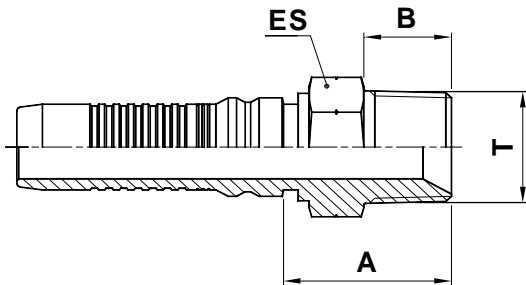
<b>NUT TYPE</b> <b>TIPO DI DADO</b> <b>HUTTER TYP</b> <b>TIPO DE TUERCA</b>	<b>OR92</b> 	<b>OR94</b> 



**INTERLOCK FITTINGS FOR 4 AND 6 SPIRAL HOSES**  
**RACCORDI INTERLOCK PER TUBI A 4 E 6 SPIRALI**  
**INTERLOCK-ARMATUREN FÜR 4 UND 6 SPIRALSCHLÄUCHE**  
**RACORES INTERLOCK PARA MANGUERA 4 Y 6 ESPIRALES**

**NPTF**

**MN10I**



**NPTF MALE (60° CONE SEAT)**

**MASCHIO NPTF SV. 60°**

**AGN ANSCHLUSSSTUTZEN MIT  
KONISCHEM NPTF-GEWINDE  
SELBSTDICHTEND 60° KONUS**

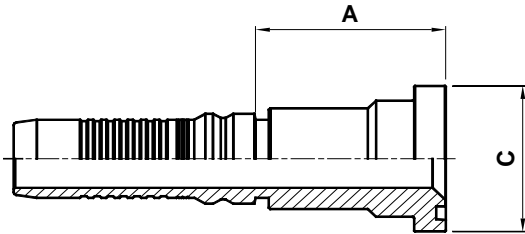
**MACHO FIJO NPTF CONO 60°**

CODE CODICE BEST.-NR CODIGO	Ø HOSE Ø TUBO Ø SCHLAUCH Ø MANGUERA			T	A		B		ES		
	DN	INCH	SIZE		[mm]	[in]	[mm]	[in]	[mm]	[in]	↗[in]
MN10I-06-06	10	3/8"	06	3/8" - 18	29,0	1,14	14,0	0,55	19	0,748	3/4"
MN10I-12-12	19	3/4"	12	3/4" - 14	40,0	1,57	19,0	0,75	30	1,181	1.3/16"
MN10I-16-16	25	1"	16	1" - 11.1/2	46,0	1,81	24,0	0,94	36	1,417	1.7/16"
MN10I-20-20	31	1.1/4"	20	1 1/4" - 11.1/2	60,2	2,37	24,5	0,96	46	1,811	1.13/16"
MN10I-24-24	38	1.1/2"	24	1 1/2" - 11.1/2	61,5	2,42	25,5	1,00	50	1,969	2"
MN10I-32-32	51	2"	32	2" - 11.1/2	76,0	2,99	26,0	1,02	65	2,559	2.9/16"



**INTERLOCK FITTINGS FOR 4 AND 6 SPIRAL HOSES**  
**RACCORDI INTERLOCK PER TUBI A 4 E 6 SPIRALI**  
**INTERLOCK-ARMATUREN FÜR 4 UND 6 SPIRALSCHLÄUCHE**  
**RACORES INTERLOCK PARA MANGUERA 4 Y 6 ESPIRALES**

# SAE 3000 CODE 61 AX10I



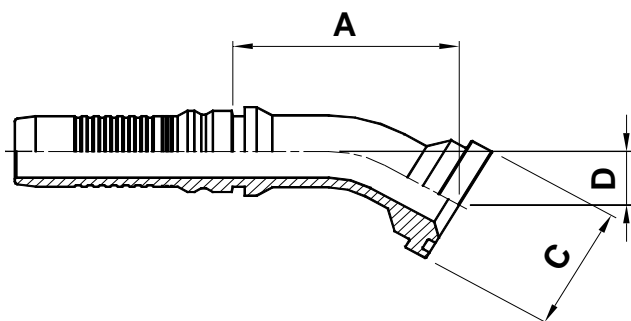
**SAE 3000 CODE 61 STRAIGHT FLANGE**  
**FLANGIA DIRITTA SAE 3000**  
**SFL GERADE**  
**BRIDA RECTA SAE 3000 PSI**

CODE CODICE BEST.-NR CODIGO	Ø HOSE Ø TUBO Ø SCHLAUCH Ø MANGUERA			FLANGE	A		C	
	DN	INCH	SIZE		[mm]	[in]	[mm]	[in]
AX10I-12-12	19	3/4"	12	3/4"	37,0	1,46	38,1	1,50
AX10I-12-16	19	3/4"	12	1"	43,5	1,71	44,5	1,75
AX10I-16-12	25	1"	16	3/4"	47,0	1,85	38,0	1,50
AX10I-16-16	25	1"	16	1"	44,5	1,75	44,5	1,75
AX10I-16-20	25	1"	16	1.1/4"	44,0	1,73	50,8	2,00
AX10I-20-16	31	1.1/4"	20	1"	59,2	2,33	44,5	1,75
AX10I-20-20	31	1.1/4"	20	1.1/4"	46,7	1,84	50,8	2,00
AX10I-20-24	31	1.1/4"	20	1.1/2"	50,2	1,98	60,3	2,37
AX10I-24-24	38	1.1/2"	24	1.1/2"	50,5	1,99	60,3	2,37
AX10I-24-32	38	1.1/2"	24	2"	72,0	2,83	71,4	2,81
AX10I-32-32	51	2"	32	2"	73,5	2,89	71,4	2,81



**INTERLOCK FITTINGS FOR 4 AND 6 SPIRAL HOSES**  
**RACCORDI INTERLOCK PER TUBI A 4 E 6 SPIRALI**  
**INTERLOCK-ARMATUREN FÜR 4 UND 6 SPIRALSCHLÄUCHE**  
**RACORES INTERLOCK PARA MANGUERA 4 Y 6 ESPIRALES**

**SAE 3000 CODE 61 AX30I**



**SAE 3000 CODE 61  
30° ELBOW FLANGE**

**FLANGIA 30° SAE 3000**

**SFL 30° BOGENARMATUR**

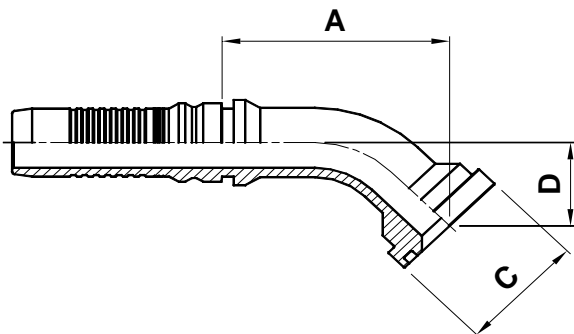
**BRIDA A 30° SAE 3000 PSI**

CODE CODICE BEST.-NR CODIGO	Ø HOSE Ø TUBO Ø SCHLAUCH Ø MANGUERA			FLANGE	A		C		D	
	DN	INCH	SIZE		[mm]	[in]	[mm]	[in]	[mm]	[in]
AX30I-20-24	31	1.1/4"	20	1.1/2"	85,3	3,36	60,3	2,37	19,0	0,75
AX30I-24-24	38	1.1/2"	24	1.1/2"	116,0	4,57	60,3	2,37	28,3	1,11
AX30I-24-32	38	1.1/2"	24	2"	121,5	4,78	71,4	2,81	28,9	1,14
AX30I-32-32	51	2"	32	2"	135,1	5,32	71,4	2,81	32,3	1,27



**INTERLOCK FITTINGS FOR 4 AND 6 SPIRAL HOSES**  
**RACCORDI INTERLOCK PER TUBI A 4 E 6 SPIRALI**  
**INTERLOCK-ARMATUREN FÜR 4 UND 6 SPIRALSCHLÄUCHE**  
**RACORES INTERLOCK PARA MANGUERA 4 Y 6 ESPIRALES**

**SAE 3000 CODE 61 AX40I**



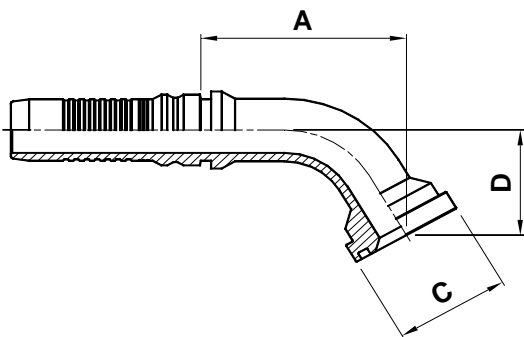
**SAE 3000 CODE 61 - 45° ELBOW FLANGE**  
**FLANGIA 45° SAE 3000**  
**SFL 45° BOGENARMATUR**  
**BRIDA A 45° SAE 3000 PSI**

CODE CODICE BEST.-NR CODIGO	Ø HOSE Ø TUBO Ø SCHLAUCH Ø MANGUERA			FLANGE	A		C		D	
	DN	INCH	SIZE		[mm]	[in]	[mm]	[in]	[mm]	[in]
AX40I-12-12	19	3/4"	12	3/4"	68,5	2,70	38,0	1,50	26,7	1,05
AX40I-12-16	19	3/4"	12	1"	68,0	2,68	44,4	1,75	30,6	1,20
AX40I-16-16	25	1"	16	1"	82,8	3,26	44,4	1,75	32,0	1,26
AX40I-16-20	25	1"	16	1.1/4"	83,0	3,27	50,8	2,00	34,5	1,36
AX40I-20-20	31	1.1/4"	20	1.1/4"	84,3	3,32	50,8	2,00	31,0	1,22
AX40I-20-24	31	1.1/4"	20	1.1/2"	87,1	3,43	60,3	2,37	31,0	1,22
AX40I-24-24	38	1.1/2"	24	1.1/2"	123,0	4,84	60,3	2,37	46,5	1,83
AX40I-24-32	38	1.1/2"	24	2"	123,5	4,86	71,4	2,81	50,5	1,99
AX40I-32-32	51	2"	32	2"	140,0	5,51	71,4	2,81	53,2	2,09



**INTERLOCK FITTINGS FOR 4 AND 6 SPIRAL HOSES**  
**RACCORDI INTERLOCK PER TUBI A 4 E 6 SPIRALI**  
**INTERLOCK-ARMATUREN FÜR 4 UND 6 SPIRALSCHLÄUCHE**  
**RACORES INTERLOCK PARA MANGUERA 4 Y 6 ESPIRALES**

## SAE 3000 CODE 61 AX60I



**SAE 3000 CODE 61 - 60° ELBOW  
FLANGE**

**FLANGIA 60° SAE 3000**

**SFL 60° BOGENARMATUR**

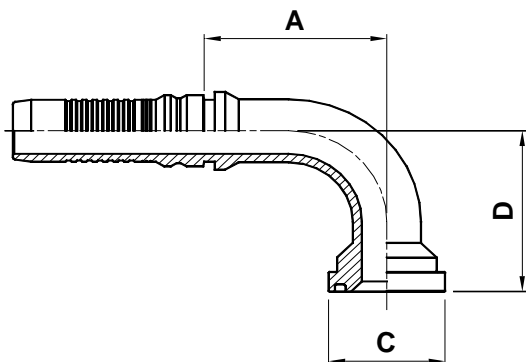
**BRIDA A 60° SAE 3000 PSI**

CODE CODICE BEST.-NR CODIGO	Ø HOSE Ø TUBO Ø SCHLAUCH Ø MANGUERA			FLANGE	A		C		D	
	DN	INCH	SIZE		[mm]	[in]	[mm]	[in]	[mm]	[in]
AX60I-16-16	25	1"	16	1"	102,5	4,04	44,4	1,75	41,6	1,64
AX60I-20-20	31	1.1/4"	20	1.1/4"	93,7	3,69	50,8	2,00	43,9	1,73
AX60I-20-24	31	1.1/4"	20	1.1/2"	93,1	3,67	60,3	2,37	44,0	1,73
AX60I-24-24	38	1.1/2"	24	1.1/2"	149,9	5,90	60,3	2,37	65,3	2,57
AX60I-32-32	51	2"	32	2"	198,5	7,81	71,4	2,81	76,3	3,00



**INTERLOCK FITTINGS FOR 4 AND 6 SPIRAL HOSES**  
**RACCORDI INTERLOCK PER TUBI A 4 E 6 SPIRALI**  
**INTERLOCK-ARMATUREN FÜR 4 UND 6 SPIRALSCHLÄUCHE**  
**RACORES INTERLOCK PARA MANGUERA 4 Y 6 ESPIRALES**

## SAE 3000 CODE 61 AX90I



**SAE 3000 CODE 61 - 90° ELBOW FLANGE**

**FLANGIA 90° SAE 3000**

**SFL 90° BOGENARMATUR**

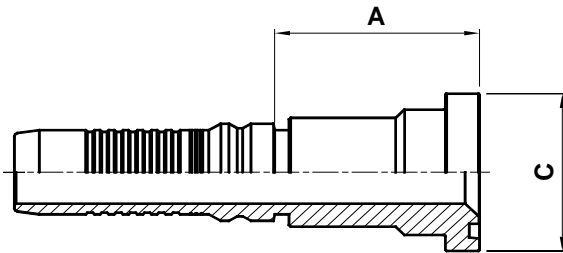
**BRIDA A 90° SAE 3000 PSI**

CODE CODICE BEST.-NR CODIGO	Ø HOSE Ø TUBO Ø SCHLAUCH Ø MANGUERA			FLANGE	A		C		D	
	DN	INCH	SIZE		[mm]	[in]	[mm]	[in]	[mm]	[in]
AX90I-12-12	19	3/4"	12	3/4"	63,0	2,48	38,0	1,50	56,5	2,22
AX90I-12-16	19	3/4"	12	1"	59,0	2,32	44,4	1,75	59,5	2,34
AX90I-16-16	25	1"	16	1"	75,0	2,95	44,4	1,75	67,5	2,66
AX90I-16-20	25	1"	16	1.1/4"	76,0	2,99	50,8	2,00	71,0	2,80
AX90I-20-16	31	1.1/4"	20	1"	99,2	3,91	44,4	1,75	93,0	3,66
AX90I-20-20	31	1.1/4"	20	1.1/4"	83,7	3,30	50,8	2,00	69,2	2,72
AX90I-20-24	31	1.1/4"	20	1.1/2"	82,3	3,24	60,3	2,37	69,2	2,72
AX90I-24-24	38	1.1/2"	24	1.1/2"	109,5	4,31	60,3	2,37	103,5	4,07
AX90I-24-32	38	1.1/2"	24	2"	109,5	4,31	71,4	2,81	104,0	4,09
AX90I-32-32	51	2"	32	2"	145,0	5,71	71,4	2,81	123,0	4,84



**INTERLOCK FITTINGS FOR 4 AND 6 SPIRAL HOSES**  
**RACCORDI INTERLOCK PER TUBI A 4 E 6 SPIRALI**  
**INTERLOCK-ARMATUREN FÜR 4 UND 6 SPIRALSCHLÄUCHE**  
**RACORES INTERLOCK PARA MANGUERA 4 Y 6 ESPIRALES**

## SAE 6000 CODE 62 AY10I



**SAE 6000 CODE 62 STRAIGHT FLANGE**  
**FLANGIA DIRITTA SAE 6000**  
**SFS GERADE**  
**BRIDA RECTA SAE 6000 PSI**

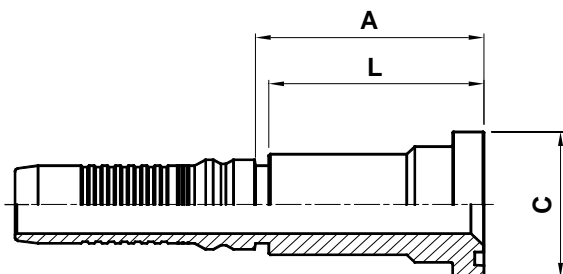
CODE CODICE BEST.-NR CODIGO	Ø HOSE Ø TUBO Ø SCHLAUCH Ø MANGUERA			FLANGE	A		C	
	DN	INCH	SIZE		[mm]	[in]	[mm]	[in]
AY10I-10-08	16	5/8"	10	1/2"	36,0	1,42	31,8	1,25
AY10I-10-12	16	5/8"	10	3/4"	41,0	1,61	41,3	1,63
AY10I-12-12	19	3/4"	12	3/4"	41,0	1,61	41,3	1,63
AY10I-12-16	19	3/4"	12	1"	56,5	2,22	47,6	1,87
AY10I-16-12	25	1"	16	3/4"	53,0	2,09	41,3	1,63
AY10I-16-16	25	1"	16	1"	57,5	2,26	47,6	1,87
AY10I-16-20	25	1"	16	1.1/4"	64,5	2,54	54,0	2,13
AY10I-20-16	31	1.1/4"	20	1"	64,2	2,53	47,6	1,87
AY10I-20-20	31	1.1/4"	20	1.1/4"	67,2	2,65	54,0	2,13
AY10I-20-24	31	1.1/4"	20	1.1/2"	73,2	2,88	63,5	2,50
AY10I-24-20	38	1.1/2"	24	1.1/4"	67,5	2,66	54,0	2,13
AY10I-24-24	38	1.1/2"	24	1.1/2"	73,0	2,87	63,5	2,50
AY10I-24-32	38	1.1/2"	24	2"	82,0	3,23	79,4	3,13
AY10I-32-24	51	2"	32	1.1/2"	82,3	3,24	63,5	2,50
AY10I-32-32	51	2"	32	2"	83,5	3,29	79,4	3,13
AY10I-40-40	63	2.1/2"	40	2.1/2"	136,5	5,37	107,7	4,24
AY10I-48-48	76	3"	48	3"	226,0	8,90	131,7	5,18





**INTERLOCK FITTINGS FOR 4 AND 6 SPIRAL HOSES**  
**RACCORDI INTERLOCK PER TUBI A 4 E 6 SPIRALI**  
**INTERLOCK-ARMATUREN FÜR 4 UND 6 SPIRALSCHLÄUCHE**  
**RACORES INTERLOCK PARA MANGUERA 4 Y 6 ESPIRALES**

**SAE 6000 CODE 62 AY10I-L**



**SAE 6000 CODE 62 STRAIGHT FLANGE  
(LONG REACH VERSION)**

**FLANGIA DIRITTA SAE 6000 PSI  
(VERSIONE LUNGA)**

**SFS GERADE (LANGE VERSION)**

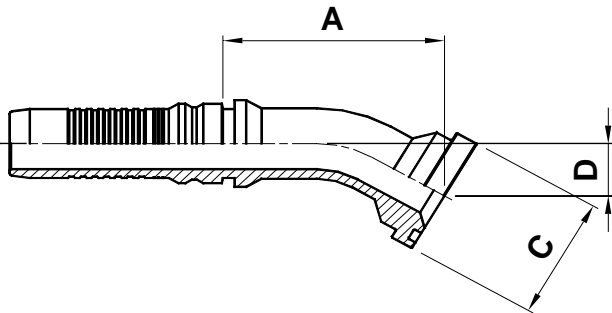
**BRIDA RECTA SAE 6000 PSI  
(CODO LARGO)**

CODE CODICE BEST.-NR CODIGO	Ø HOSE Ø TUBO Ø SCHLAUCH Ø MANGUERA			FLANGE	A		C		L	
	DN	INCH	SIZE		[mm]	[in]	[mm]	[in]	[mm]	[in]
AY10I-20-20-90	31	1.1/4"	20	1.1/4"	95,2	3,75	54,0	2,13	90,0	3,54
AY10I-24-24-100	38	1.1/2"	24	1.1/2"	105,5	4,15	63,5	2,50	100,0	3,94
AY10I-32-32-120	51	2"	32	2"	127,0	5,00	79,4	3,13	120,0	4,72



**INTERLOCK FITTINGS FOR 4 AND 6 SPIRAL HOSES**  
**RACCORDI INTERLOCK PER TUBI A 4 E 6 SPIRALI**  
**INTERLOCK-ARMATUREN FÜR 4 UND 6 SPIRALSCHLÄUCHE**  
**RACORES INTERLOCK PARA MANGUERA 4 Y 6 ESPIRALES**

**SAE 6000 CODE 62 AY30I**



**SAE 6000 CODE 62 - 30° ELBOW FLANGE**

**FLANGIA 30° SAE 6000**

**SFS 30° BOGENARMATUR**

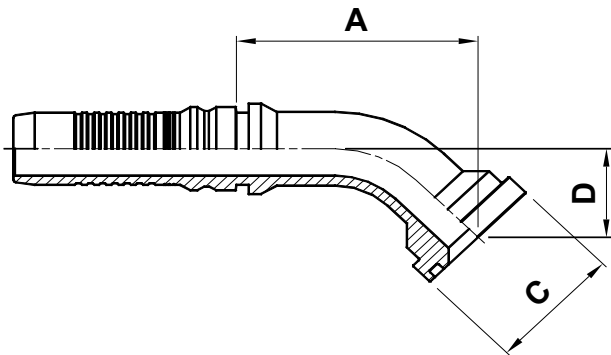
**BRIDA A 30° SAE 6000 PSI**

CODE CODICE BEST.-NR CODIGO	Ø HOSE Ø TUBO Ø SCHLAUCH Ø MANGUERA			FLANGE	A		C		D	
	DN	INCH	SIZE		[mm]	[in]	[mm]	[in]	[mm]	[in]
AY30I-16-20	25	1"	16	1.1/4"	92,5	3,64	54,0	2,13	25,0	0,98
AY30I-24-24	38	1.1/2"	24	1.1/2"	115,7	4,56	63,5	2,50	28,2	1,11



**INTERLOCK FITTINGS FOR 4 AND 6 SPIRAL HOSES**  
**RACCORDI INTERLOCK PER TUBI A 4 E 6 SPIRALI**  
**INTERLOCK-ARMATUREN FÜR 4 UND 6 SPIRALSCHLÄUCHE**  
**RACORES INTERLOCK PARA MANGUERA 4 Y 6 ESPIRALES**

# SAE 6000 CODE 62 AY40I



**SAE 6000 CODE 62 - 45° ELBOW FLANGE**

**FLANGIA 45° SAE 6000**

**SFS 45° BOGENARMATUR**

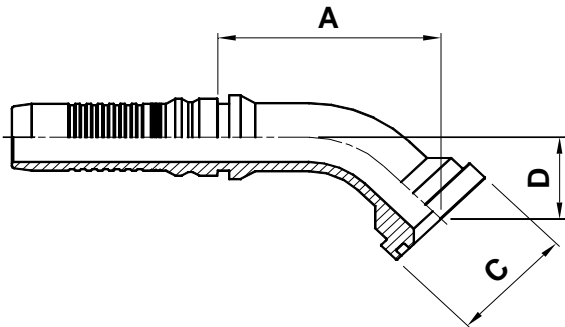
**BRIDA A 45° SAE 6000 PSI**

CODE CODICE BEST.-NR CODIGO	Ø HOSE Ø TUBO Ø SCHLAUCH Ø MANGUERA			FLANGE	A		C		D	
	DN	INCH	SIZE		[mm]	[in]	[mm]	[in]	[mm]	[in]
AY40I-10-12	16	5/8"	10	3/4"	67,0	2,64	41,3	1,6	29,0	1,14
AY40I-12-12	19	3/4"	12	3/4"	63,7	2,51	41,3	1,6	29,5	1,16
AY40I-12-16	19	3/4"	12	1"	73,3	2,89	47,6	1,9	34,0	1,34
AY40I-16-12	25	1"	16	3/4"	78,9	3,11	41,3	1,6	31,8	1,25
AY40I-16-16	25	1"	16	1"	79,0	3,11	47,6	1,9	31,0	1,22
AY40I-16-20	25	1"	16	1.1/4"	83,0	3,27	50,8	2,0	33,2	1,31
AY40I-20-16	31	1.1/4"	20	1"	110,4	4,35	47,6	1,9	38,1	1,50
AY40I-20-20	31	1.1/4"	20	1.1/4"	111,7	4,40	54,0	2,1	43,5	1,71
AY40I-20-24	31	1.1/4"	20	1.1/2"	116,2	4,57	63,5	2,5	48,0	1,89
AY40I-24-20	38	1.1/2"	24	1.1/4"	136,5	5,37	54,0	2,1	50,0	1,97
AY40I-24-24	38	1.1/2"	24	1.1/2"	122,8	4,83	63,5	2,5	46,4	1,83
AY40I-24-32	38	1.1/2"	24	2"	131,3	5,17	79,4	3,1	57,0	2,24
AY40I-32-32	51	2"	32	2"	164,6	6,48	79,4	3,1	60,0	2,36
AY40I-40-40	63	2.1/2"	40	2.1/2"	265,5	10,4	107,7	4,24	113,5	4,46



**INTERLOCK FITTINGS FOR 4 AND 6 SPIRAL HOSES**  
**RACCORDI INTERLOCK PER TUBI A 4 E 6 SPIRALI**  
**INTERLOCK-ARMATUREN FÜR 4 UND 6 SPIRALSCHLÄUCHE**  
**RACORES INTERLOCK PARA MANGUERA 4 Y 6 ESPIRALES**

## SAE 6000 CODE 62 AY40I-L



**SAE 6000 CODE 62 - 45° ELBOW FLANGE (LONG DROP)**

**FLANGIA 45° SAE 6000 (VERSIONE ALTA)**

**SFS 45° BOGENARMATUR SONDER-SL**

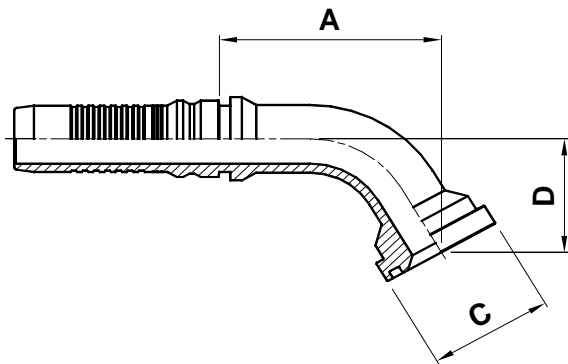
**BRIDA A 45° SAE 6000 PSI (CODO LARGO)**

CODE CODICE BEST.-NR CODIGO	Ø HOSE Ø TUBO Ø SCHLAUCH Ø MANGUERA			FLANGE	A		C		D	
	DN	INCH	SIZE		[mm]	[in]	[mm]	[in]	[mm]	[in]
AY40I-12-12-45	19	3/4"	12	3/4"	82,3	3,24	41,3	1,63	45,0	1,77
AY40I-12-12-90	19	3/4"	12	3/4"	129,2	5,09	41,3	1,63	90,0	3,54
AY40I-12-16-45	19	3/4"	12	1"	83,2	3,28	47,6	1,87	45,0	1,77
AY40I-12-16-90	19	3/4"	12	1"	128,2	5,05	47,6	1,87	90,0	3,54
AY40I-16-16-50	25	1"	16	1"	98,0	3,86	47,6	1,87	50,0	1,97
AY40I-16-16-80	25	1"	16	1"	128,0	5,04	47,6	1,87	80,0	3,15
AY40I-16-16-100	25	1"	16	1"	149,3	5,88	47,6	1,87	100,0	3,94
AY40I-16-20-105	25	1"	16	1.1/4"	155,3	6,11	54,0	2,13	105,0	4,13
AY40I-20-20-130	31	1.1/4"	20	1.1/4"	195,0	7,68	54,0	2,13	130,0	5,12



**INTERLOCK FITTINGS FOR 4 AND 6 SPIRAL HOSES**  
**RACCORDI INTERLOCK PER TUBI A 4 E 6 SPIRALI**  
**INTERLOCK-ARMATUREN FÜR 4 UND 6 SPIRALSCHLÄUCHE**  
**RACORES INTERLOCK PARA MANGUERA 4 Y 6 ESPIRALES**

**SAE 6000 CODE 62 AY60I**



**SAE 6000 CODE 62 - 60° ELBOW FLANGE**

**FLANGIA 60° SAE 6000**

**SFS 60° BOGENARMATUR**

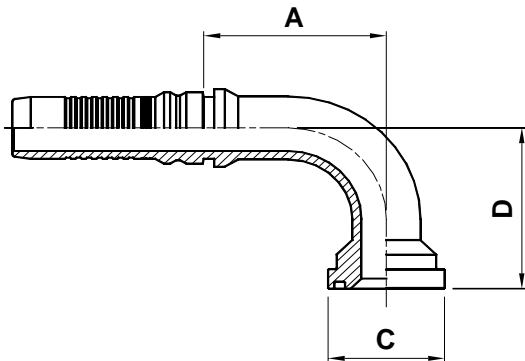
**BRIDA A 60° SAE 6000 PSI**

CODE CODICE BEST.-NR CODIGO	Ø HOSE Ø TUBO Ø SCHLAUCH Ø MANGUERA			FLANGE	A		C		D	
	DN	INCH	SIZE		[mm]	[in]	[mm]	[in]	[mm]	[in]
AY60I-20-20	31	1.1/4"	20	1.1/4"	108,2	4,26	54,0	2,13	55,0	2,17
AY60I-24-24	38	1.1/2"	24	1.1/2"	136,0	5,35	63,5	2,50	67,9	2,67



**INTERLOCK FITTINGS FOR 4 AND 6 SPIRAL HOSES**  
**RACCORDI INTERLOCK PER TUBI A 4 E 6 SPIRALI**  
**INTERLOCK-ARMATUREN FÜR 4 UND 6 SPIRALSCHLÄUCHE**  
**RACORES INTERLOCK PARA MANGUERA 4 Y 6 ESPIRALES**

**SAE 6000 CODE 62 AY90I**



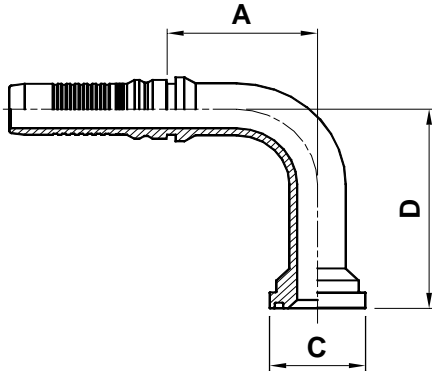
**SAE 6000 CODE 62 - 90° ELBOW FLANGE**  
**FLANGIA 90° SAE 6000**  
**SFS 90° BOGENARMATUR**  
**BRIDA A 90° SAE 6000 PSI**

CODE CODICE BEST.-NR CODIGO	Ø HOSE Ø TUBO Ø SCHLAUCH Ø MANGUERA			FLANGE	A		C		D	
	DN	INCH	SIZE		[mm]	[in]	[mm]	[in]	[mm]	[in]
AY90I-10-12	16	5/8"	10	3/4"	51,5	2,03	41,3	1,63	58,0	2,28
AY90I-12-12	19	3/4"	12	3/4"	53,0	2,09	41,3	1,63	56,5	2,22
AY90I-12-16	19	3/4"	12	1"	58,0	2,28	47,6	1,87	65,0	2,56
AY90I-16-12	25	1"	16	3/4"	77,0	3,03	41,3	1,63	69,0	2,72
AY90I-16-16	25	1"	16	1"	77,0	3,03	47,6	1,87	66,0	2,60
AY90I-16-20	25	1"	16	1.1/4"	76,0	2,99	54,0	2,13	80,0	3,15
AY90I-16-24	25	1"	16	1.1/2"	76,0	2,99	63,5	2,50	89,0	3,50
AY90I-20-16	31	1.1/4"	20	1"	91,7	3,61	47,6	1,87	85,0	3,35
AY90I-20-20	31	1.1/4"	20	1.1/4"	97,2	3,83	54,0	2,13	86,0	3,39
AY90I-20-24	31	1.1/4"	20	1.1/2"	99,9	3,93	63,5	2,50	100,0	3,94
AY90I-24-20	38	1.1/2"	24	1.1/4"	116,5	4,59	54,0	2,13	113,0	4,45
AY90I-24-24	38	1.1/2"	24	1.1/2"	108,5	4,27	63,5	2,50	104,0	4,09
AY90I-24-32	38	1.1/2"	24	2"	107,5	4,23	79,4	3,13	119,5	4,70
AY90I-32-24	51	2"	32	1.1/2"	117,0	4,61	63,5	2,50	104,0	4,09
AY90I-32-32	51	2"	32	2"	145,0	5,71	79,4	3,13	134,0	5,28
AY90I-40-40	63	2.1/2"	40	2.1/2"	225,5	8,87	107,7	4,24	225	8,85



**INTERLOCK FITTINGS FOR 4 AND 6 SPIRAL HOSES**  
**RACCORDI INTERLOCK PER TUBI A 4 E 6 SPIRALI**  
**INTERLOCK-ARMATUREN FÜR 4 UND 6 SPIRALSCHLÄUCHE**  
**RACORES INTERLOCK PARA MANGUERA 4 Y 6 ESPIRALES**

**SAE 6000 CODE 62 AY90I-L**



**SAE 6000 CODE 62 - 90° ELBOW  
FLANGE (LONG DROP)**

**FLANGIA 90° SAE 6000  
(VERSIONE ALTA)**

**SFS 90° BOGENARMATUR SONDER-SL**

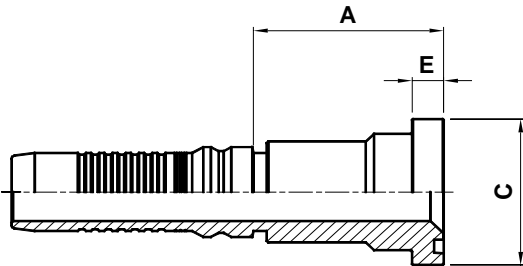
**BRIDA A 90° SAE 6000 PSI  
(CODO LARGO)**

CODE CODICE BEST.-NR CODIGO	Ø HOSE Ø TUBO Ø SCHLAUCH Ø MANGUERA			FLANGE	A		C		D	
	DN	INCH	SIZE		[mm]	[in]	[mm]	[in]	[mm]	[in]
AY90I-12-12-80	19	3/4"	12	3/4"	62,5	2,46	41,3	1,63	80,0	3,15
AY90I-12-12-100	19	3/4"	12	3/4"	60,0	2,36	41,3	1,63	100,0	3,94
AY90I-12-12-150	19	3/4"	12	3/4"	60,0	2,36	41,3	1,63	150,0	5,91
AY90I-12-16-80	19	3/4"	12	1"	60,0	2,36	47,6	1,87	80,0	3,15
AY90I-12-16-100	19	3/4"	12	1"	60,0	2,36	47,6	1,87	100,0	3,94
AY90I-16-12-108	25	1"	16	3/4"	79,0	3,11	41,3	1,63	108,0	4,25
AY90I-16-16-70	25	1"	16	1"	76,0	2,99	47,6	1,87	70,0	2,75
AY90I-16-16-80	25	1"	16	1"	72,0	2,83	47,6	1,87	80,0	3,15
AY90I-16-16-100	25	1"	16	1"	72,0	2,83	47,6	1,88	100,0	3,94
AY90I-16-16-120	25	1"	16	1"	72,0	2,83	47,6	1,88	120,0	4,72
AY90I-16-16-130	25	1"	16	1"	72,0	2,83	47,6	1,87	130,0	5,12
AY90I-16-16-150	25	1"	16	1"	72,0	2,83	47,6	1,87	150,0	5,91
AY90I-16-20-100	25	1"	16	1.1/4"	76,0	2,99	54,0	2,13	100,0	3,94
AY90I-20-16-150	31	1.1/4"	20	1"	98,7	3,89	47,6	1,87	150,0	5,91
AY90I-20-20-100	31	1.1/4"	20	1.1/4"	97,7	3,85	54,0	2,13	100,0	3,94
AY90I-20-20-120	31	1.1/4"	20	1.1/4"	97,7	3,85	54,0	2,13	120,0	4,75
AY90I-20-20-150	31	1.1/4"	20	1.1/4"	97,7	3,85	54,0	2,13	150,0	5,91
AY90I-24-20-86	38	1.1/2"	24	1.1/4"	103,5	4,07	54,0	2,13	86,0	3,39
AY90I-24-24-140	38	1.1/2"	24	1.1/2"	108,5	4,27	63,5	2,50	140,0	5,51
AY90I-32-32-145	51	2"	32	2"	145,0	5,71	79,4	3,13	145,0	5,71



**INTERLOCK FITTINGS FOR 4 AND 6 SPIRAL HOSES**  
**RACCORDI INTERLOCK PER TUBI A 4 E 6 SPIRALI**  
**INTERLOCK-ARMATUREN FÜR 4 UND 6 SPIRALSCHLÄUCHE**  
**RACORES INTERLOCK PARA MANGUERA 4 Y 6 ESPIRALES**

**SUPERCAT STYLE HIGH PRESSURE FLANGE AY1CI**



**SUPERCAT STYLE STRAIGHT FLANGE**  
**FLANGIA DIRITTA STILE SUPERCAT**  
**SAE FLANSCH SUPERCAT-TYP 6000 PSI**  
**BRIDA RECTA ESTILO SUPERCAT**

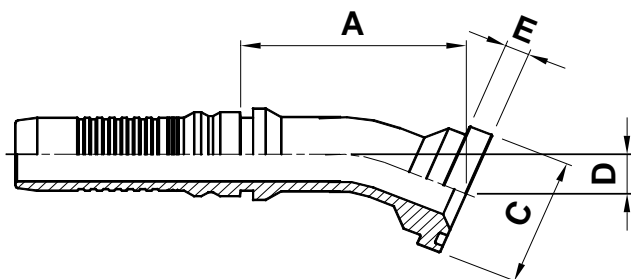
CODE CODICE BEST.-NR CODIGO	Ø HOSE Ø TUBO Ø SCHLAUCH Ø MANGUERA			FLANGE	A		C		E	
	DN	INCH	SIZE		[mm]	[in]	[mm]	[in]	[mm]	[in]
AY1CI-12-12	19	3/4"	12	3/4"	46,8	1,84	41,3	1,63	14,5	0,57
AY1CI-12-16	19	3/4"	12	1"	61,5	2,42	47,6	1,87	14,5	0,57
AY1CI-16-16	25	1"	16	1"	62,5	2,46	47,6	1,87	14,5	0,57
AY1CI-16-20	25	1"	16	1.1/4"	68,7	2,70	54,0	2,13	14,5	0,57
AY1CI-20-20	31	1.1/4"	20	1.1/4"	71,4	2,81	54,0	2,13	14,5	0,57
AY1CI-20-24	31	1.1/4"	20	1.1/2"	82,1	3,23	63,5	2,50	14,5	0,57
AY1CI-24-24	38	1.1/2"	24	1.1/2"	75,0	2,95	63,5	2,50	14,5	0,57





**INTERLOCK FITTINGS FOR 4 AND 6 SPIRAL HOSES**  
**RACCORDI INTERLOCK PER TUBI A 4 E 6 SPIRALI**  
**INTERLOCK-ARMATUREN FÜR 4 UND 6 SPIRALSCHLÄUCHE**  
**RACORES INTERLOCK PARA MANGUERA 4 Y 6 ESPIRALES**

**SUPERCAT STYLE HIGH PRESSURE FLANGE AY2CI**



**SUPERCAT STYLE - 22,5°  
ELBOW FLANGE**

**FLANGIA 22,5° STILE SUPERCAT**

**SAE FLANSCH SUPERCAT-TYP 22,5°  
6000 PSI**

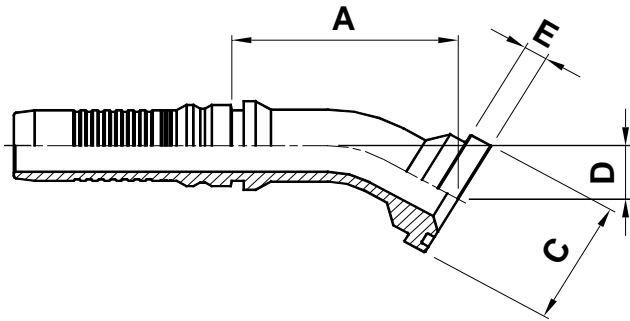
**BRIDA A 22,5° ESTILO SUPERCAT**

CODE CODICE BEST.-NR CODIGO	Ø HOSE Ø TUBO Ø SCHLAUCH Ø MANGUERA			FLANGE	A		C		D		E	
	DN	INCH	SIZE		[mm]	[in]	[mm]	[in]	[mm]	[in]	[mm]	[in]
AY2CI-16-16	25	1"	16	1"	86,0	3,39	47,6	1,87	15,5	0,61	14,5	0,57
AY2CI-16-20	25	1"	16	1.1/4"	92,6	3,65	54,0	2,13	18,8	0,74	14,5	0,57
AY2CI-20-20	31	1.1/4"	20	1.1/4"	126,7	4,99	54,0	2,13	20,7	0,81	14,5	0,57



**INTERLOCK FITTINGS FOR 4 AND 6 SPIRAL HOSES**  
**RACCORDI INTERLOCK PER TUBI A 4 E 6 SPIRALI**  
**INTERLOCK-ARMATUREN FÜR 4 UND 6 SPIRALSCHLÄUCHE**  
**RACORES INTERLOCK PARA MANGUERA 4 Y 6 ESPIRALES**

**SUPERCAT STYLE HIGH PRESSURE FLANGE AY3CI**



**SUPERCAT STYLE - 30° ELBOW FLANGE**

**FLANGIA 30° STILE SUPERCAT**

**SAE FLANSCH SUPERCAT-TYP 30°  
6000 PSI**

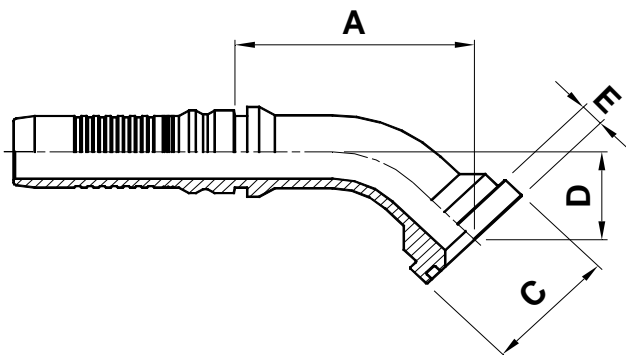
**BRIDA A 30° ESTILO SUPERCAT**

CODE CODICE BEST.-NR CODIGO	Ø HOSE Ø TUBO Ø SCHLAUCH Ø MANGUERA			FLANGE	A		C		D		E	
	DN	INCH	SIZE		[mm]	[in]	[mm]	[in]	[mm]	[in]	[mm]	[in]
AY3CI-12-12	19	3/4"	12	3/4"	78,3	3,08	41,3	1,63	20,9	0,82	14,5	0,57
AY3CI-12-16	19	3/4"	12	1"	84,3	3,32	54,0	2,13	24,4	0,96	14,5	0,57
AY3CI-16-16	25	1"	16	1"	84,5	3,33	47,6	1,87	21,0	0,83	14,5	0,57
AY3CI-16-20	25	1"	16	1.1/4"	95,0	3,74	54,0	2,13	26,0	1,02	14,5	0,57
AY3CI-20-20	31	1.1/4"	20	1.1/4"	123,5	4,86	54,0	2,13	28,9	1,14	14,5	0,57
AY3CI-20-24	31	1.1/4"	20	1.1/2"	122,7	4,83	63,5	2,50	30,0	1,18	14,5	0,57
AY3CI-24-24	38	1.1/2"	24	1.1/2"	133,0	5,24	63,5	2,50	29,5	1,16	14,5	0,57



**INTERLOCK FITTINGS FOR 4 AND 6 SPIRAL HOSES**  
**RACCORDI INTERLOCK PER TUBI A 4 E 6 SPIRALI**  
**INTERLOCK-ARMATUREN FÜR 4 UND 6 SPIRALSCHLÄUCHE**  
**RACORES INTERLOCK PARA MANGUERA 4 Y 6 ESPIRALES**

**SUPERCAT STYLE HIGH PRESSURE FLANGE AY4CI**



**SUPERCAT STYLE - 45° ELBOW FLANGE**

**FLANGIA 45° STILE SUPERCAT**

**SAE FLANSCH SUPERCAT-TYP 45°  
6000 PSI**

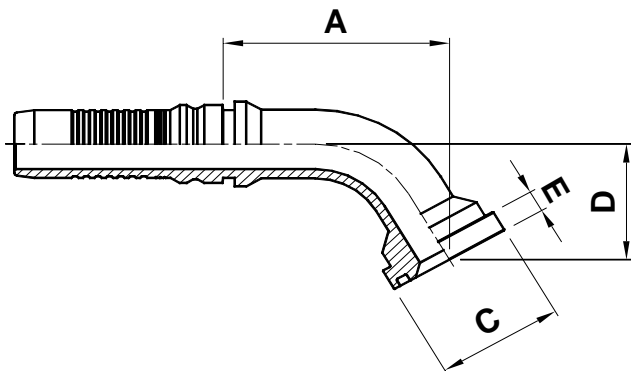
**BRIDA A 45° ESTILO SUPERCAT**

CODE CODICE BEST.-NR CODIGO	Ø HOSE Ø TUBO Ø SCHLAUCH Ø MANGUERA			FLANGE	A		C		D		E	
	DN	INCH	SIZE		[mm]	[in]	[mm]	[in]	[mm]	[in]	[mm]	[in]
AY4CI-12-12	19	3/4"	12	3/4"	69,1	2,72	41,3	1,63	32,5	1,28	14,5	0,57
AY4CI-12-16	19	3/4"	12	1"	75,7	2,98	54,0	2,13	37,5	1,48	14,5	0,57
AY4CI-16-16	25	1"	16	1"	82,5	3,25	47,6	1,87	34,5	1,36	14,5	0,57
AY4CI-16-20	25	1"	16	1.1/4"	93,0	3,66	54,0	2,13	41,0	1,61	14,5	0,57
AY4CI-20-20	31	1.1/4"	20	1.1/4"	113,7	4,48	54,0	2,13	46,3	1,82	14,5	0,57
AY4CI-20-24	31	1.1/4"	20	1.1/2"	115,1	4,53	63,5	2,50	48,8	1,92	14,5	0,57
AY4CI-24-24	38	1.1/2"	24	1.1/2"	123,0	4,84	63,5	2,50	48,0	1,89	14,5	0,57



**INTERLOCK FITTINGS FOR 4 AND 6 SPIRAL HOSES**  
**RACCORDI INTERLOCK PER TUBI A 4 E 6 SPIRALI**  
**INTERLOCK-ARMATUREN FÜR 4 UND 6 SPIRALSCHLÄUCHE**  
**RACORES INTERLOCK PARA MANGUERA 4 Y 6 ESPIRALES**

**SUPERCAT STYLE HIGH PRESSURE FLANGE AY6CI**



**SUPERCAT STYLE - 60° ELBOW FLANGE**

**FLANGIA 60° STILE SUPERCAT**

**SAE FLANSCH SUPERCAT-TYP 60°  
6000 PSI**

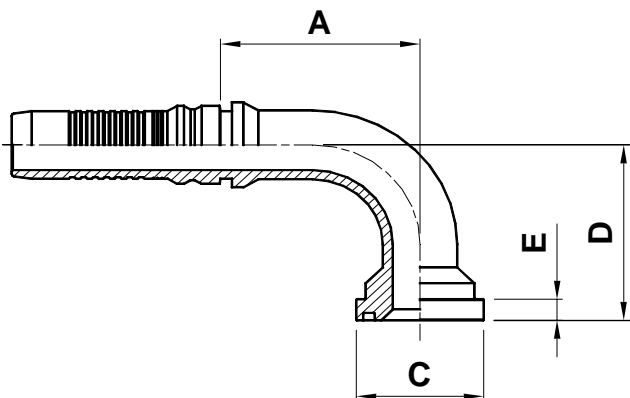
**BRIDA A 60° ESTILO SUPERCAT**

CODE CODICE BEST.-NR CODIGO	Ø HOSE Ø TUBO Ø SCHLAUCH Ø MANGUERA			FLANGE	A		C		D		E	
	DN	INCH	SIZE		[mm]	[in]	[mm]	[in]	[mm]	[in]	[mm]	[in]
AY6CI-12-12	19	3/4"	12	3/4"	68,8	2,71	41,3	1,63	43,1	1,70	14,5	0,57
AY6CI-12-16	19	3/4"	12	1"	72,8	2,87	47,6	1,88	50,0	1,97	14,5	0,57
AY6CI-16-16	25	1"	16	1"	85,5	3,37	47,6	1,87	47,8	1,88	14,5	0,57
AY6CI-16-20	25	1"	16	1.1/4"	98,2	3,87	54,0	2,13	57,9	2,28	14,5	0,57
AY6CI-20-20	31	1.1/4"	20	1.1/4"	136,3	5,37	54,0	2,13	58,5	2,30	14,5	0,57
AY6CI-20-24	31	1.1/4"	20	1.1/2"	123,1	4,85	63,5	2,50	67,2	2,64	14,5	0,57
AY6CI-24-24	38	1.1/2"	24	1.1/2"	136,0	5,35	63,5	2,50	69,6	2,74	14,5	0,57



**INTERLOCK FITTINGS FOR 4 AND 6 SPIRAL HOSES**  
**RACCORDI INTERLOCK PER TUBI A 4 E 6 SPIRALI**  
**INTERLOCK-ARMATUREN FÜR 4 UND 6 SPIRALSCHLÄUCHE**  
**RACORES INTERLOCK PARA MANGUERA 4 Y 6 ESPIRALES**

**SUPERCAT STYLE HIGH PRESSURE FLANGE AY9CI**



**SUPERCAT STYLE - 90° ELBOW FLANGE**

**FLANGIA 90° STILE SUPERCAT**

**SAE FLANSCH SUPERCAT-TYP 90°  
6000 PSI**

**BRIDA A 90° ESTILO SUPERCAT**

CODE CODICE BEST.-NR CODIGO	Ø HOSE Ø TUBO Ø SCHLAUCH Ø MANGUERA			FLANGE	A		C		D		E	
	DN	INCH	SIZE		[mm]	[in]	[mm]	[in]	[mm]	[in]	[mm]	[in]
AY9CI-12-12	19	3/4"	12	3/4"	53,0	2,09	41,3	1,63	62,0	2,44	14,5	0,57
AY9CI-12-16	19	3/4"	12	1"	53,0	2,09	47,6	1,88	70,0	2,76	14,5	0,57
AY9CI-16-16	25	1"	16	1"	73,0	2,87	47,6	1,87	71,0	2,80	14,5	0,57
AY9CI-16-20	25	1"	16	1.1/4"	76,0	2,99	54,0	2,13	84,2	3,31	14,5	0,57
AY9CI-20-20	31	1.1/4"	20	1.1/4"	97,2	3,83	54,0	2,13	90,0	3,54	14,5	0,57
AY9CI-20-24	31	1.1/4"	20	1.1/2"	99,9	3,93	63,5	2,50	99,0	3,90	14,5	0,57
AY9CI-24-24	38	1.1/2"	24	1.1/2"	108,5	4,27	63,5	2,50	106,0	4,17	14,5	0,57

Blank page with horizontal dashed lines for writing.

Blank page with horizontal dashed lines for writing.

Blank page with horizontal dashed lines for writing.



**Intertraco (Italia) S.p.A**

---

Via Amaldi 1/A  
I-46029 Suzzara  
Mantova | Italy

---

T. +39 0376 539711  
F. +39 0376 521722  
info@intertraco.it

---

**[www.intertraco.it](http://www.intertraco.it)**

